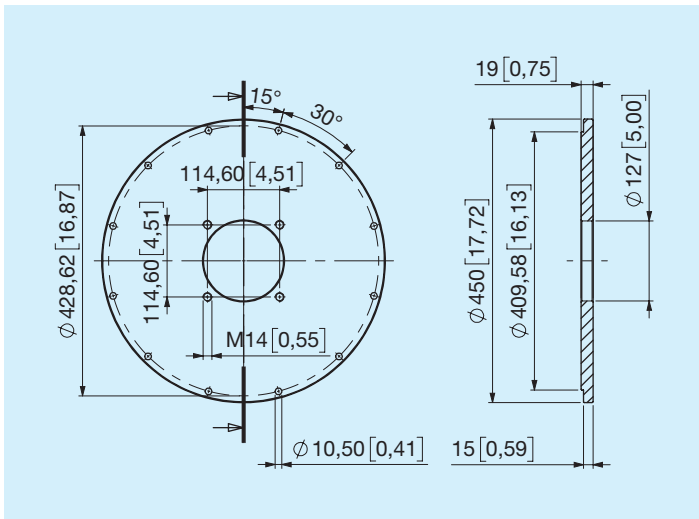


Coppia nominale trasmissibile 1100 Nm

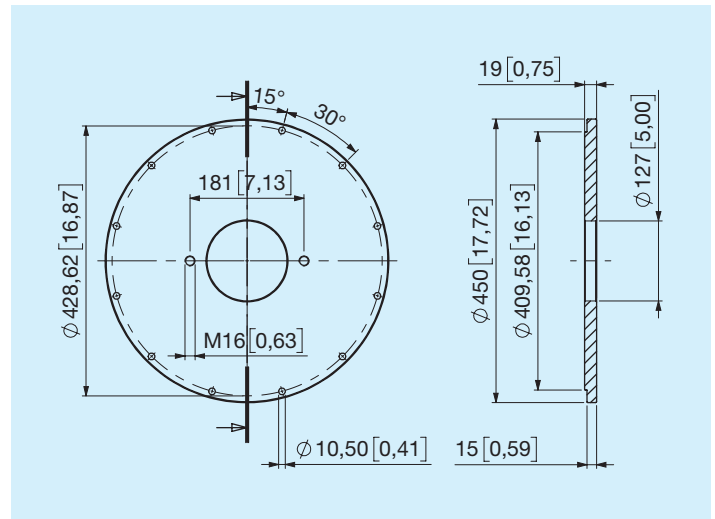


Prima di iniziare l'utilizzo leggere attentamente il documento ISTRUZIONI GENERALI D'IMPIEGO PER SISTEMI DI ACCOPPIAMENTO

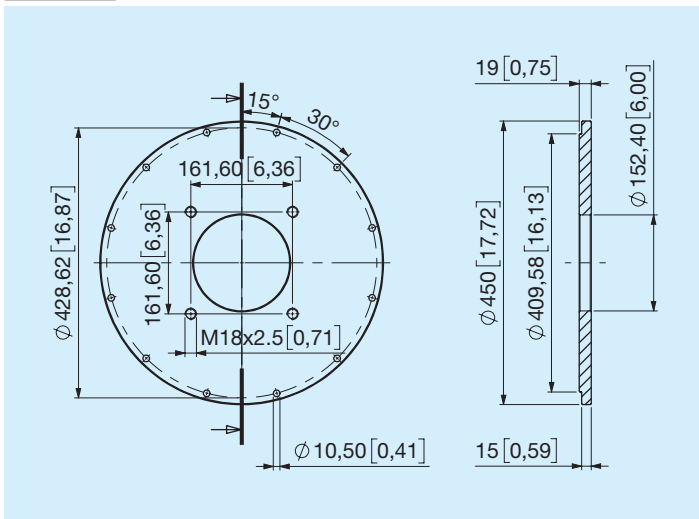
**AGF** SAE 3 C - 4 fori M14



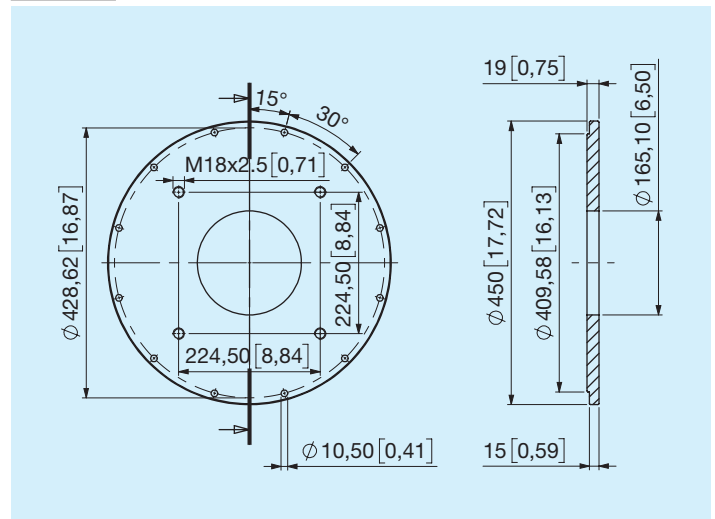
**AGL** SAE 3 C - 2 fori M16



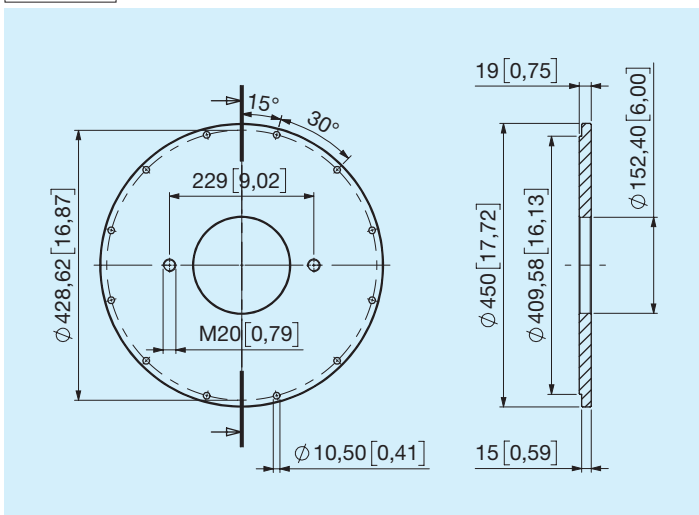
**AMG** SAE 3 D - 4 fori M18



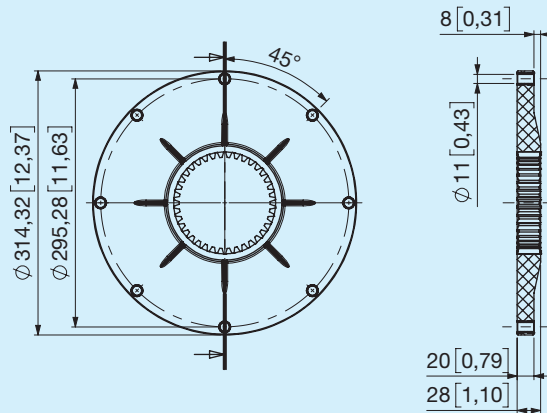
**AML** SAE 3 E - 4 fori M18



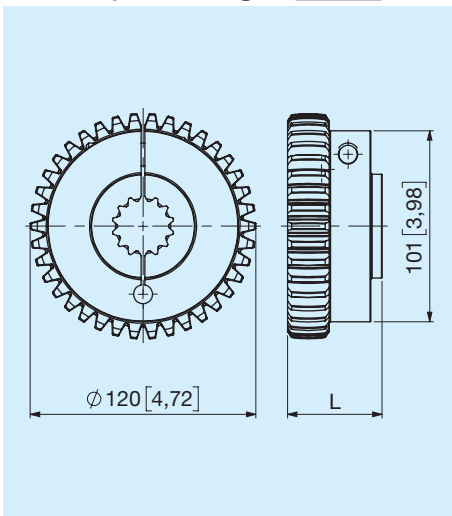
**AMO** SAE 3 D - 2 fori M20



## 026 Flangia 10'

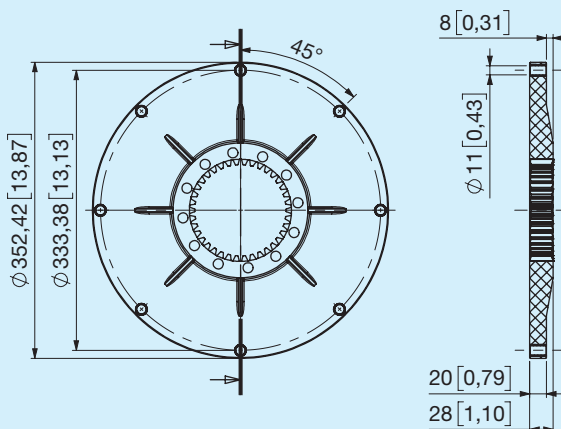


## Mozzi per flangia 026

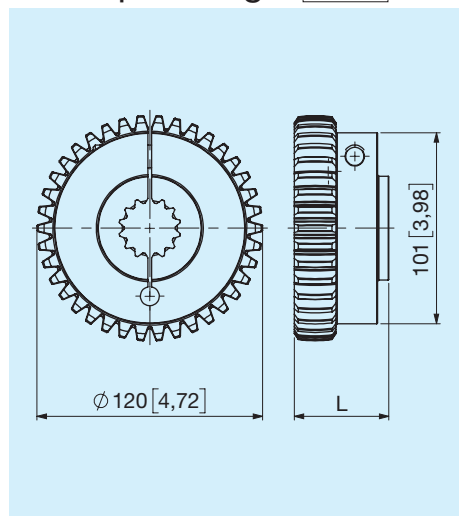


Codice	Albero Pompa	Denti	L mm	Peso Kg	$i$ kgm <sup>2</sup>	Vite	Serr. Nm
<b>CCH</b>	Z.14 12/24	38	50	2,9	0,0049	M12	145
<b>CEL</b>	W35x2x16	38	50	2,8	0,0049	M12	145
<b>CFD</b>	Z.17 12/24	38	50	2,7	0,0049	M12	145
<b>CGN</b>	W40x2x18	38	50	2,7	0,0049	M12	145
<b>CIP</b>	Z.21 16/32	38	50	2,8	0,0049	M12	145
<b>CIS</b>	W45x2x21	38	50	2,6	0,0049	M12	145
<b>DMA</b>	Z.23 16/32	38	50	2,7	0,0049	M12	145

## 028 Flangia 11" 1/2

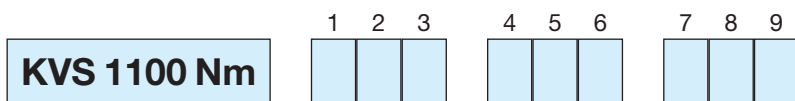


## Mozzi per flangia 028



Codice	Albero Pompa	Denti	L mm	Peso Kg	i kgm <sup>2</sup>	Vite	Serr. Nm
<b>CCH</b>	Z.14 12/24	38	50	2,9	0,0049	M12	145
<b>CEL</b>	W35x2x16	38	50	2,8	0,0049	M12	145
<b>CFD</b>	Z.17 12/24	38	50	2,7	0,0049	M12	145
<b>CGN</b>	W40x2x18	38	50	2,7	0,0049	M12	145
<b>CIP</b>	Z.21 16/32	38	50	2,8	0,0049	M12	145
<b>CIS</b>	W45x2x21	38	50	2,6	0,0049	M12	145
<b>DMA</b>	Z.23 16/32	38	50	2,7	0,0049	M12	145





1 2 3	Campane		
	<b>AGF</b> SAE 3 C - 4 fori M14	<b>AMG</b> SAE 3 D - 4 fori M18	<b>AMO</b> SAE 3 D - 2 fori M20
	<b>AGL</b> SAE 3 C - 2 fori M16	<b>AML</b> SAE 3 E - 4 fori M18	
4 5 6	Flange		
	<b>026</b> 10"	<b>028</b> 11" 1/2	
7 8 9	Mozzi		
	<b>CCH</b> Z.14 12/24	<b>CFD</b> Z.17 12/24	<b>CIP</b> Z.21 16/32
	<b>CEL</b> W35x2x16	<b>CGN</b> W40x2x18	<b>CIS</b> W45x2x21
			<b>DMA</b> Z.23 16/32
			<b>DMG</b> V50x2x24