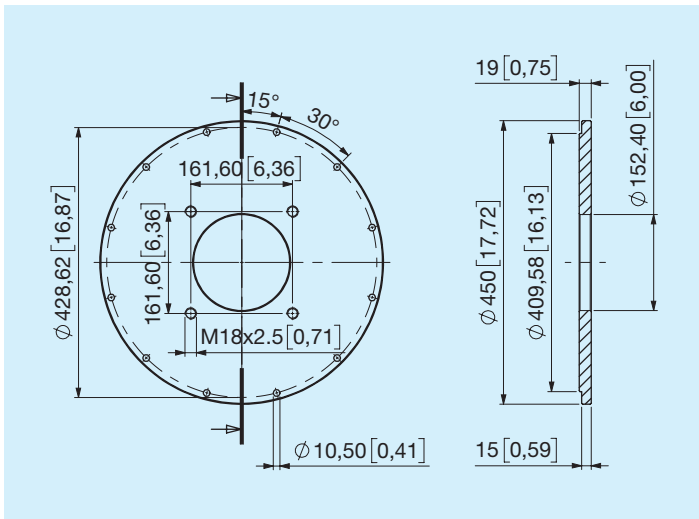


Coppia nominale trasmissibile 1300 Nm

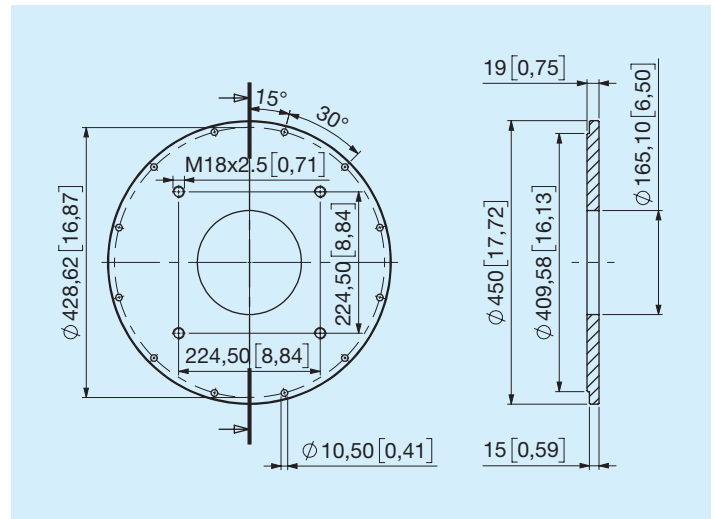


Prima di iniziare l'utilizzo leggere attentamente il documento ISTRUZIONI GENERALI D'IMPIEGO PER SISTEMI DI ACCOPPIAMENTO

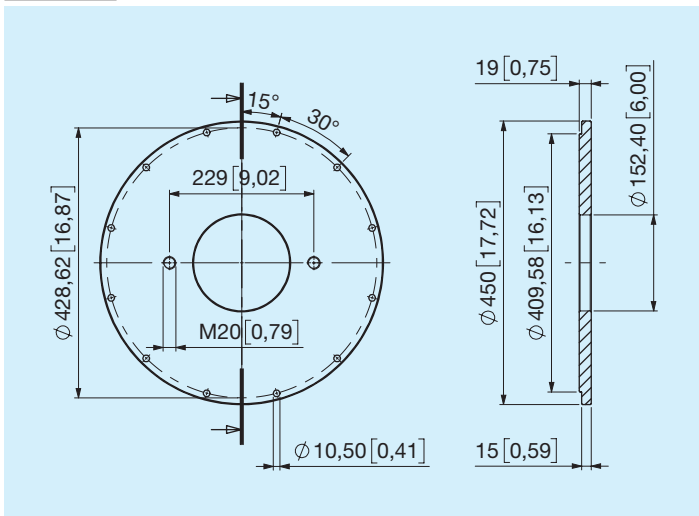
AMG SAE 3 D - 4 fori M18



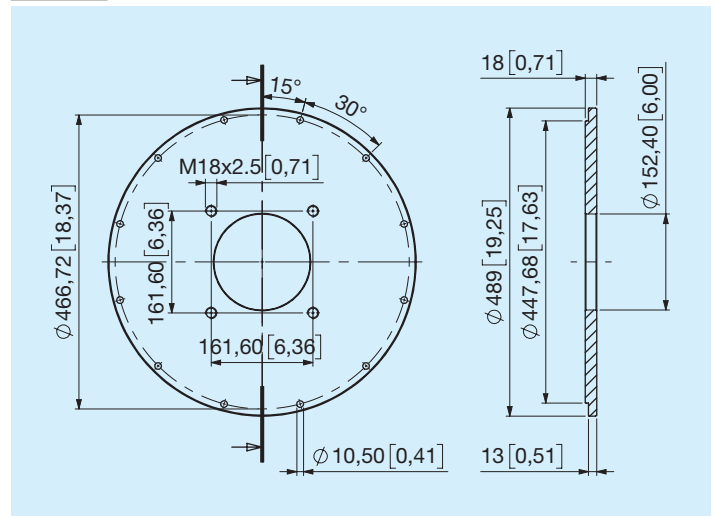
AML SAE 3 E - 4 fori M18



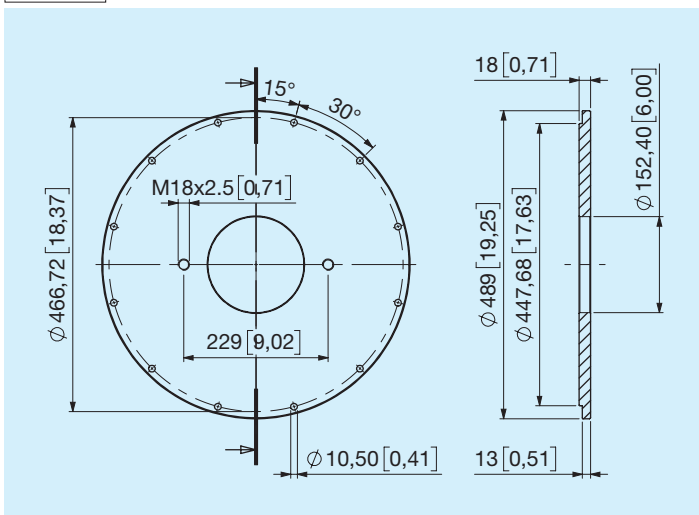
AMO SAE 3 D - 2 fori M20



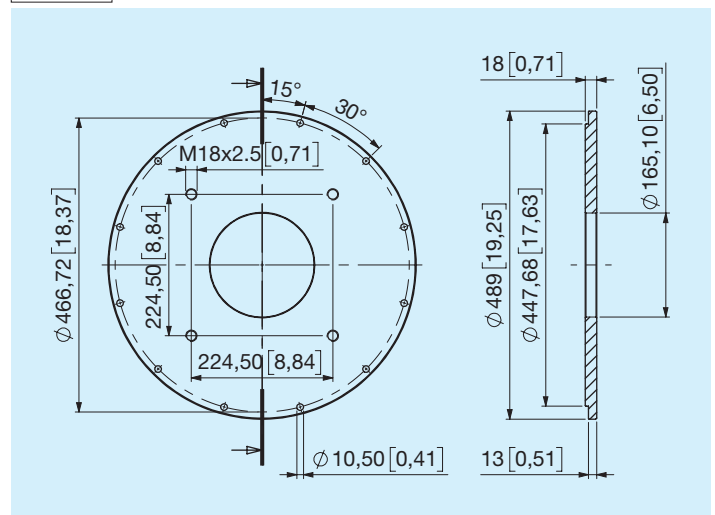
APA SAE 2 D - 4 fori M18



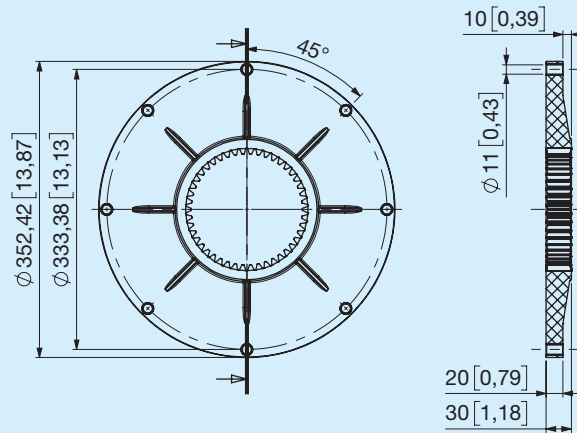
APC SAE 2 D - 2 fori M18



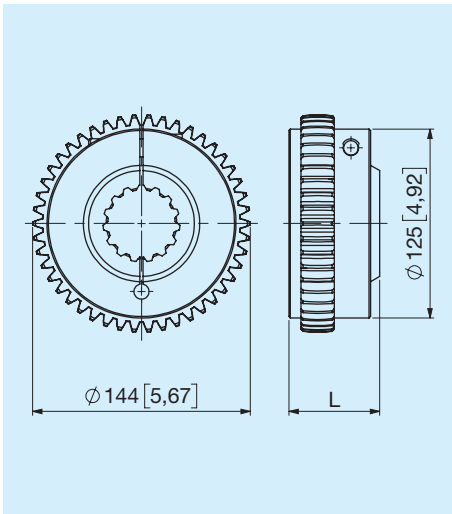
APD SAE 2 E - 4 fori M18



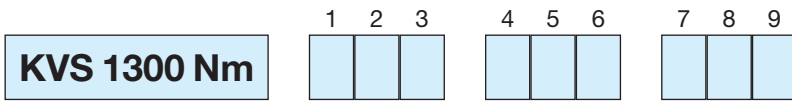
009 Flangia 11" 1/2



Mozzi per flangia 009



Codice	Albero Pompa	Denti	L mm	Peso Kg	i kgm ²	Vite	Serr. Nm
EBD	Z.13 8/16	46	50	4	0,0150	M12	145
EDB	Z.15 8/16	46	60	4,9	0,0150	M12	145
ELA	W45x2x21	46	60	5	0,0150	M12	145
ERB	Z.27 16/32	46	50	4	0,0150	M12	145



1 2 3	Campane			
	AMG SAE 3 D - 4 fori M18	AMO SAE 3 D - 2 fori M20	APC SAE 2 D - 2 fori M18	
	AML SAE 3 E - 4 fori M18	APA SAE 2 D - 4 fori M18	APD SAE 2 E - 4 fori M18	
4 5 6	Flange			
	009 11" 1/2			
7 8 9	Mozzi			
	EBD Z.13 8/16	EDB Z.15 8/16	ELA W45x2x21	ERB Z.27 16/32