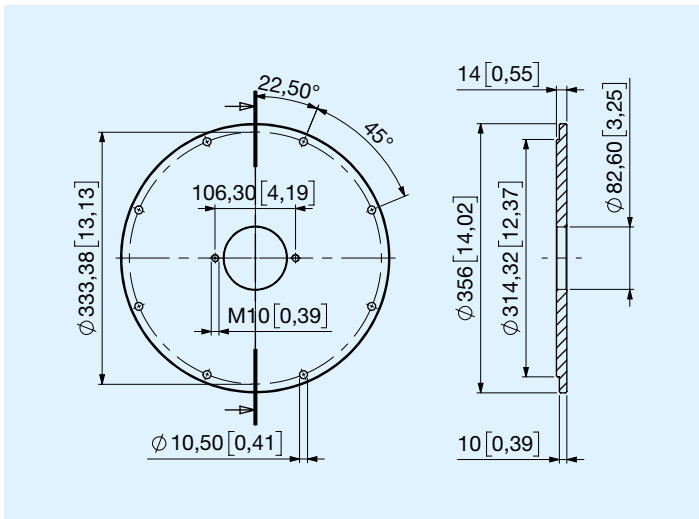


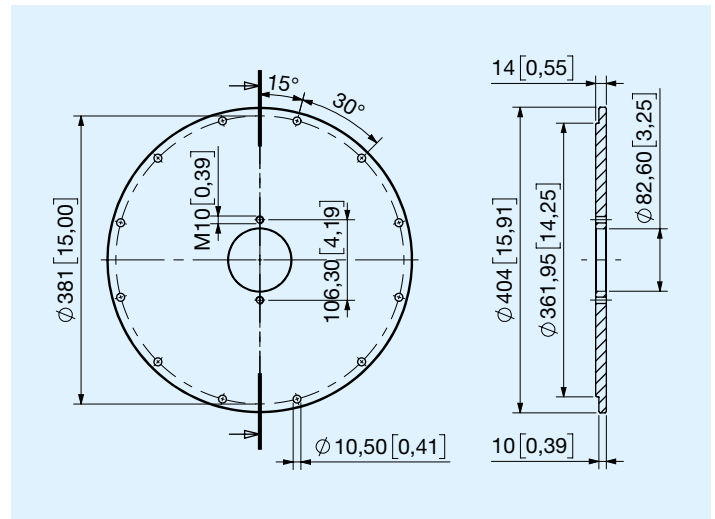


Prima di iniziare l'utilizzo leggere attentamente il documento ISTRUZIONI GENERALI D'IMPIEGO PER SISTEMI DI ACCOPPIAMENTO

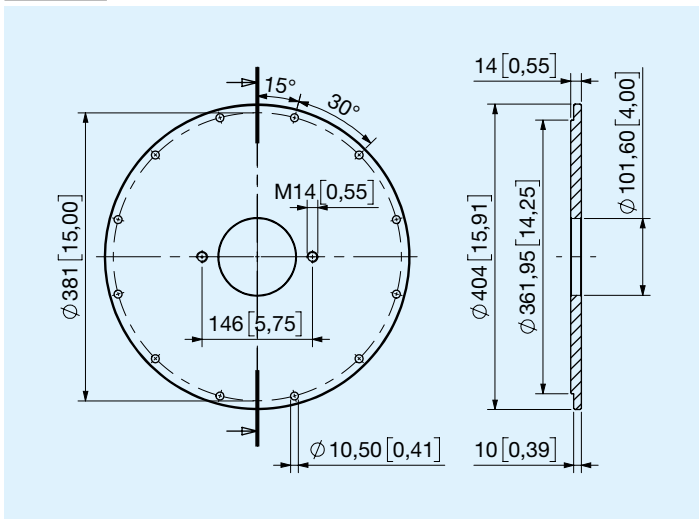
AAA SAE 5 A - 2 fori M10



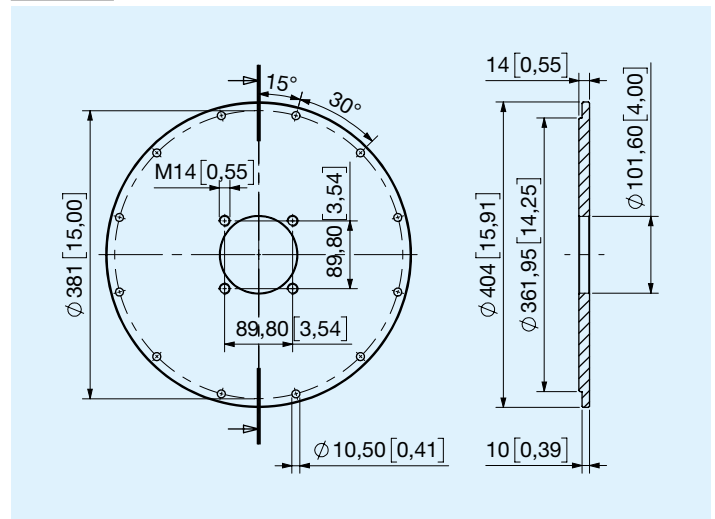
AAB SAE 4 A - 2 fori M10



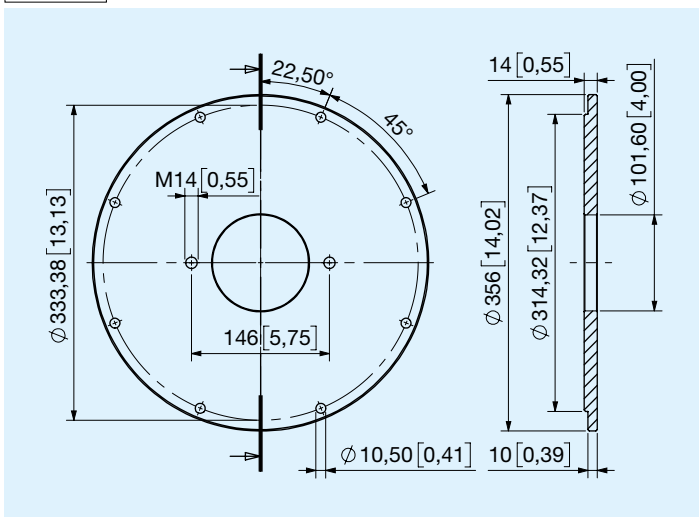
ACA SAE 4 B - 2 fori M14



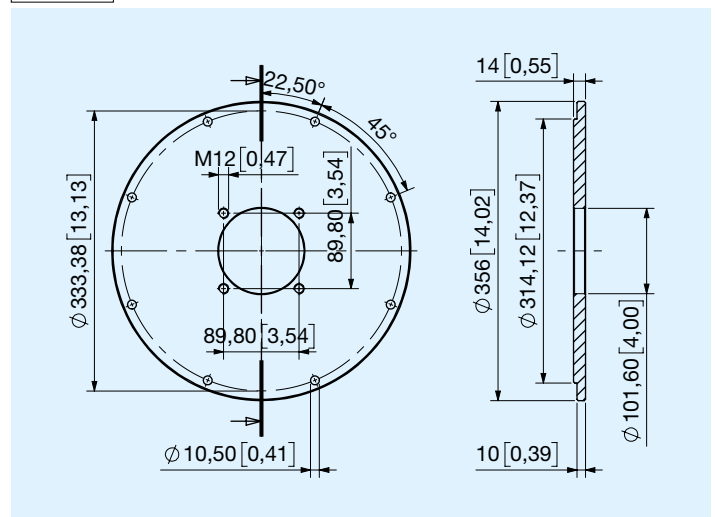
ACB SAE 4 B - 4 fori M14



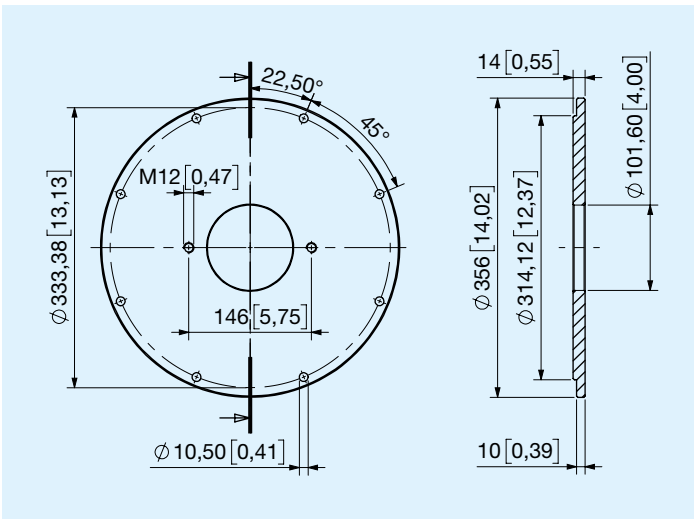
ADA SAE 5 B - 2 fori M14



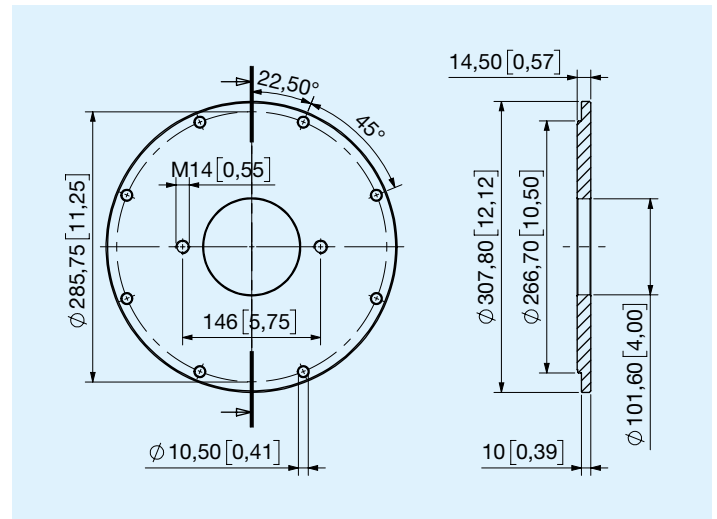
ADB SAE 5 B - 4 fori M14



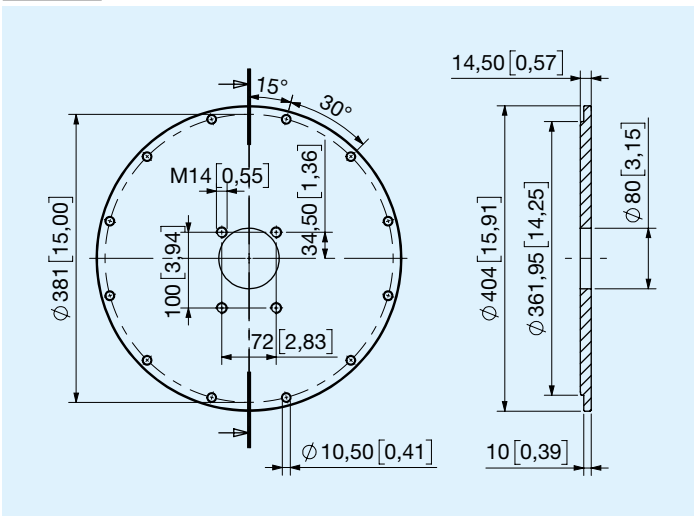
ADC SAE 5 B - 2 fori M12



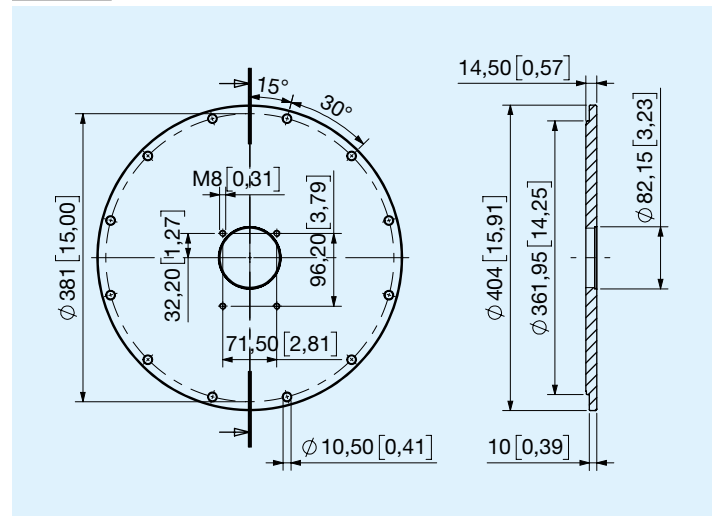
AEA SAE 6 B - 2 fori M14



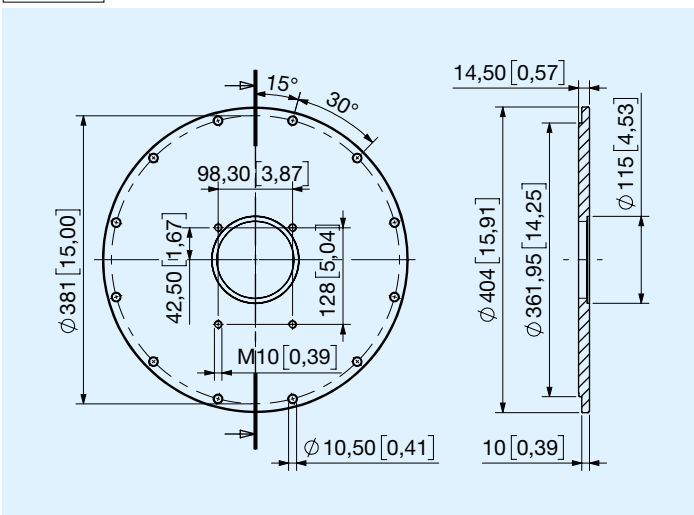
ASA SAE 4 GR. 2 Bosch



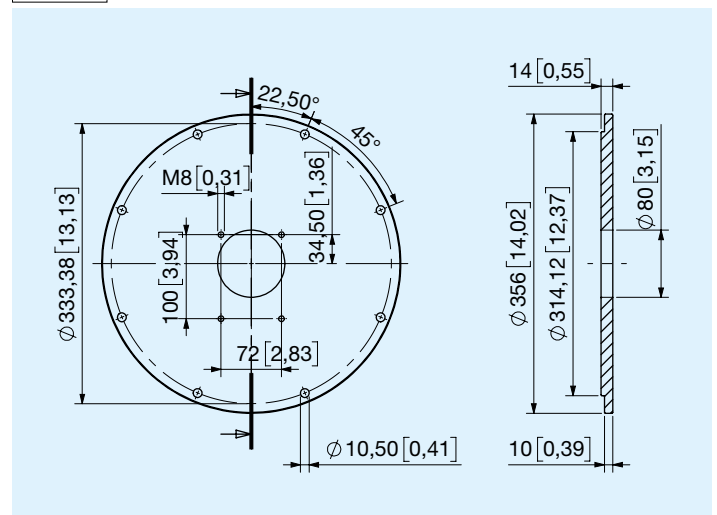
ASB SAE 4 GR. 2



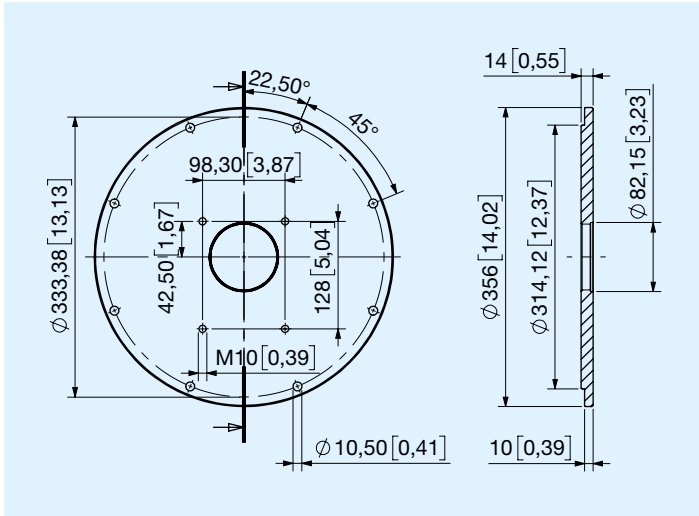
ASG SAE 4 GR. 3



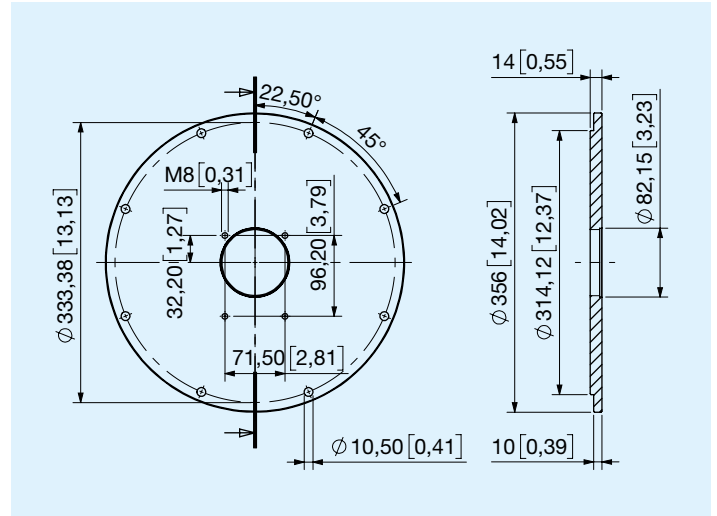
ATB SAE 5 GR. 2 Bosch



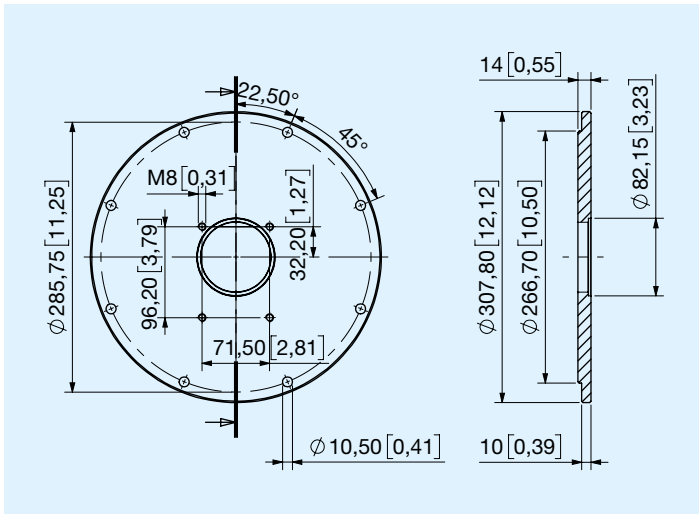
ATC SAE 5 GR. 3



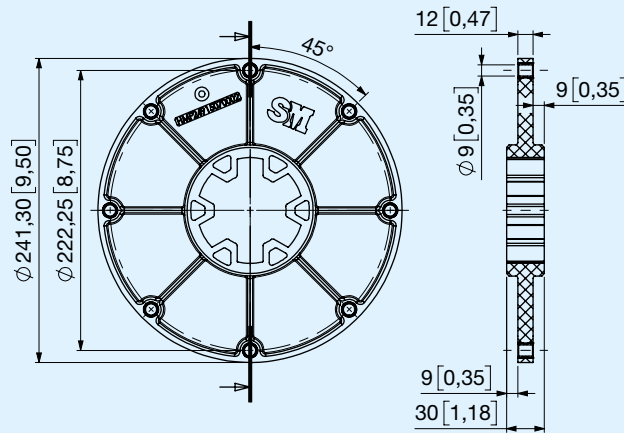
ATM SAE 5 GR. 2



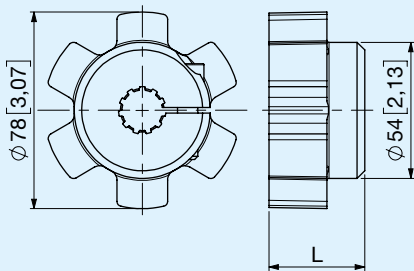
AUA SAE 6 GR. 2



103 Flangia 7" 1/2



Mozzi per flangia 103



Codice	Albero Pompa	Denti	L mm	Peso Kg	j kgm ²	Vite	Serr. Nm
GAA	Z.9 16/32	6	38	0,8	0,0006	M8	41
GAB	Z.10 16/32	6	38	0,8	0,0006	M8	41
GAC	Z.11 16/32	6	38	0,8	0,0006	M8	41
GAD	Z.13 16/32	6	38	0,8	0,0006	M8	41
GAE	Z.15 16/32	6	38	0,8	0,0006	M8	41
GBB	GR. 2	6	38	0,8	0,0006		
GBA	GR. 3	6	38	0,8	0,0006		

KDR 365 Nm	1 2 3	4 5 6	7 8 9
	<input type="checkbox"/> <input type="checkbox"/> <input type="checkbox"/>	<input type="checkbox"/> <input type="checkbox"/> <input type="checkbox"/>	<input type="checkbox"/> <input type="checkbox"/> <input type="checkbox"/>

1 2 3	Campane			
<input type="checkbox"/> <input type="checkbox"/> <input type="checkbox"/>	AAA SAE 5 A - 2 fori M10	ADA SAE 5 B - 2 fori M14	ASA SAE 4 GR. 2 Bosch	ATC SAE 5 GR. 3
	AAB SAE 4 A - 2 fori M10	ADB SAE 5 B - 4 fori M14	ASB SAE 4 GR. 2	ATM SAE 5 GR. 2
	ACA SAE 4 B - 2 fori M14	ADC SAE 5 B - 2 fori M12	ASG SAE 4 GR. 3	AUA SAE 6 GR. 2
	ACB SAE 4 B - 4 fori M14	AEA SAE 6 B - 2 fori M14	ATB SAE 5 GR. 2 Bosch	
4 5 6	Flange			
<input type="checkbox"/> <input type="checkbox"/> <input type="checkbox"/>	103 7" 1/2			
7 8 9	Mozzi			
<input type="checkbox"/> <input type="checkbox"/> <input type="checkbox"/>	GAA Z.9 16/32	GAC Z.11 16/32	GAE Z.15 16/32	GBA GR. 3
	GAB Z.10 16/32	GAD Z.13 16/32	GBB GR. 2	