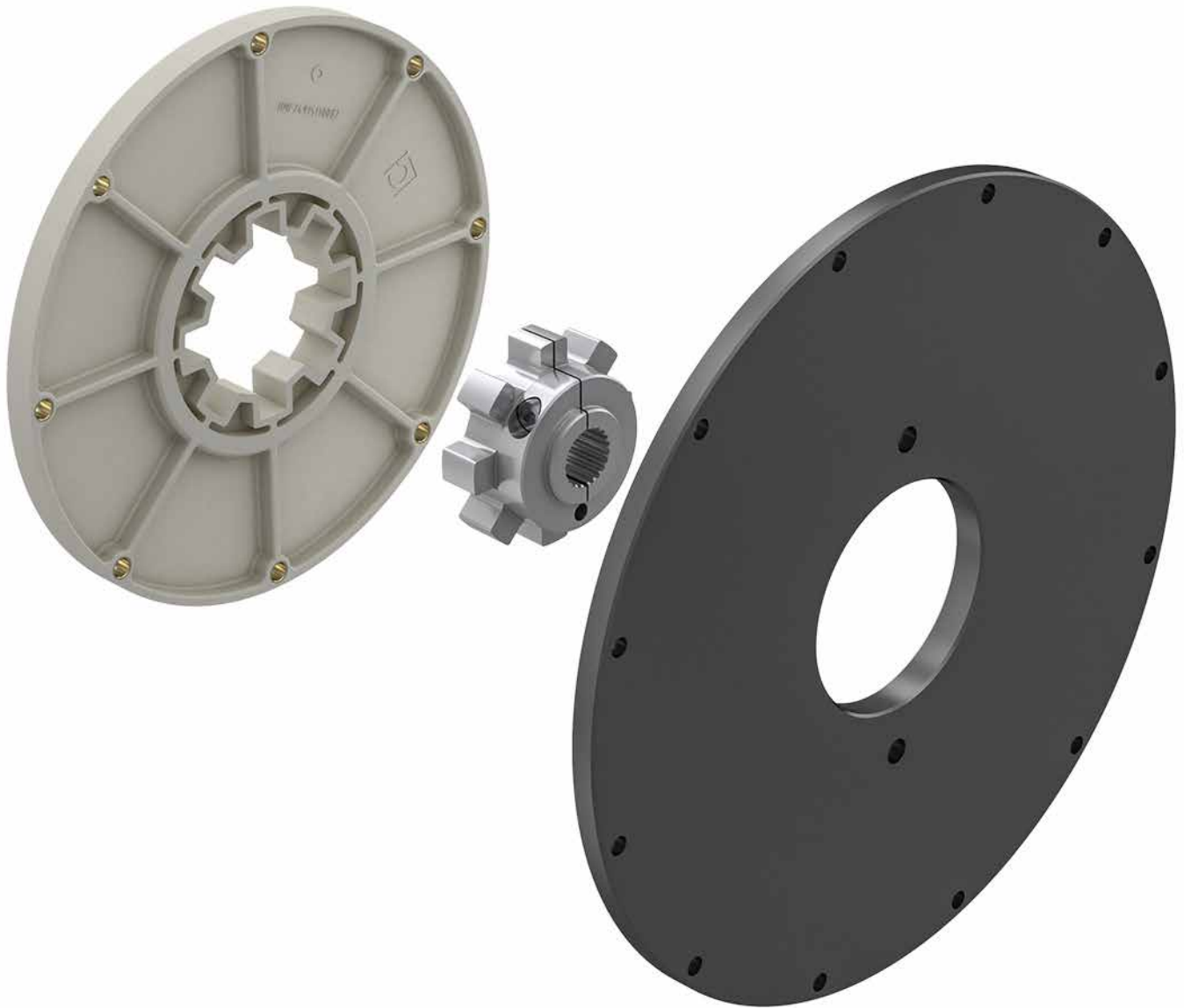


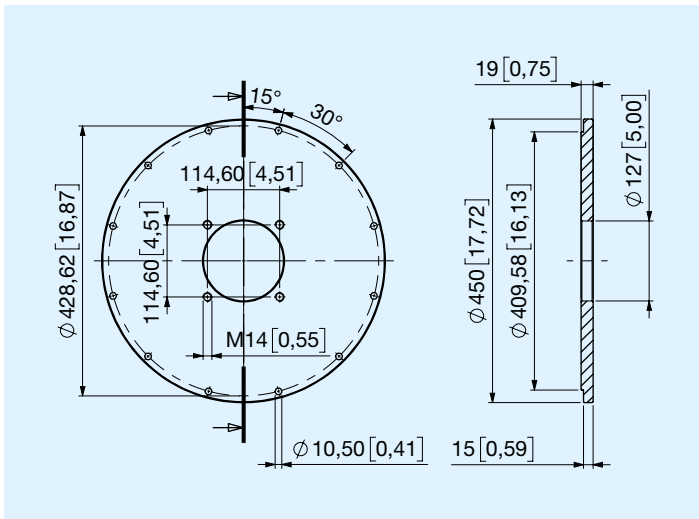
Sistemi di accoppiamento rigido SAE **KDR 1350 Nm**

Coppia nominale trasmissibile 1350 Nm

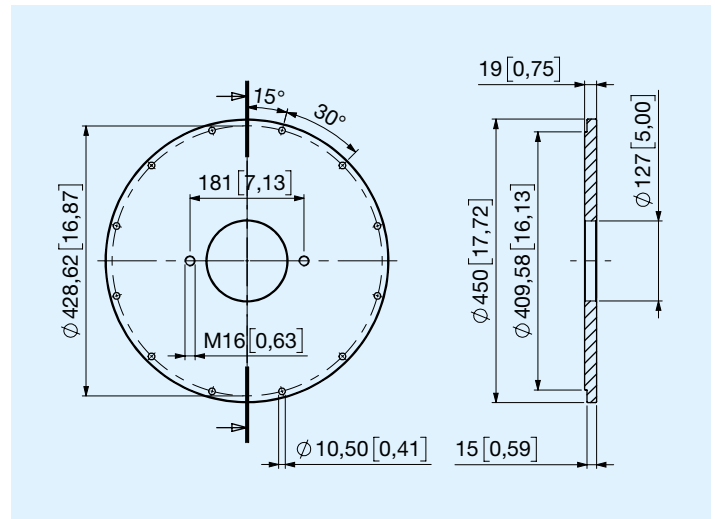


Prima di iniziare l'utilizzo leggere attentamente il documento ISTRUZIONI GENERALI D'IMPIEGO PER SISTEMI DI ACCOPPIAMENTO

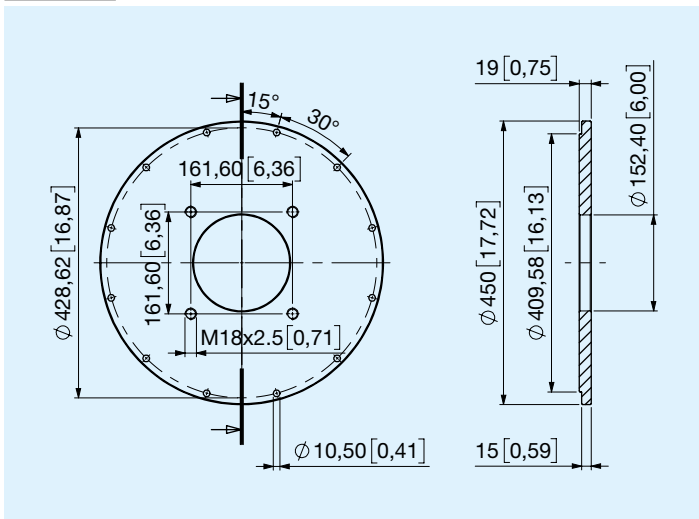
AGF SAE 3 C - 4 fori M14



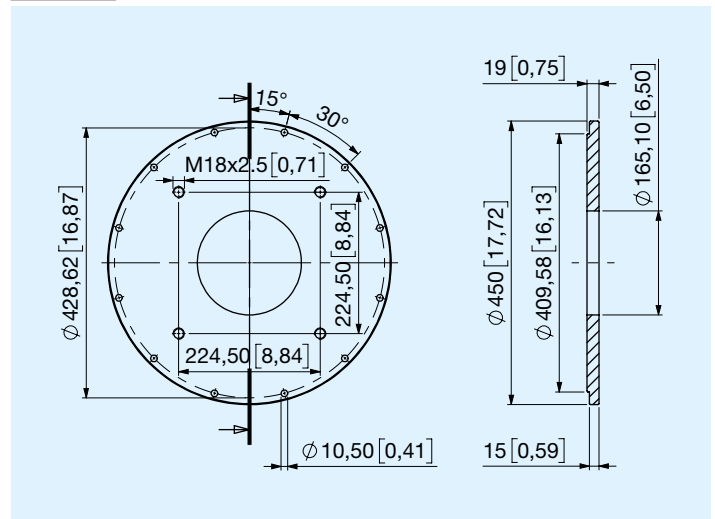
AGL SAE 3 C - 2 fori M16



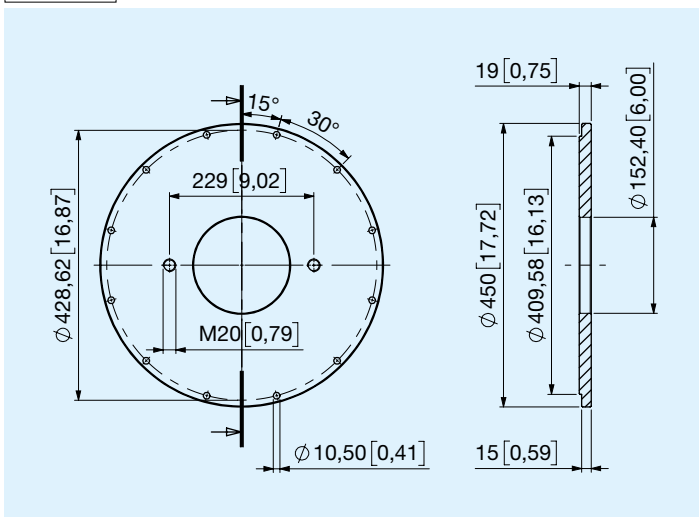
AMG SAE 3 D - 4 fori M18



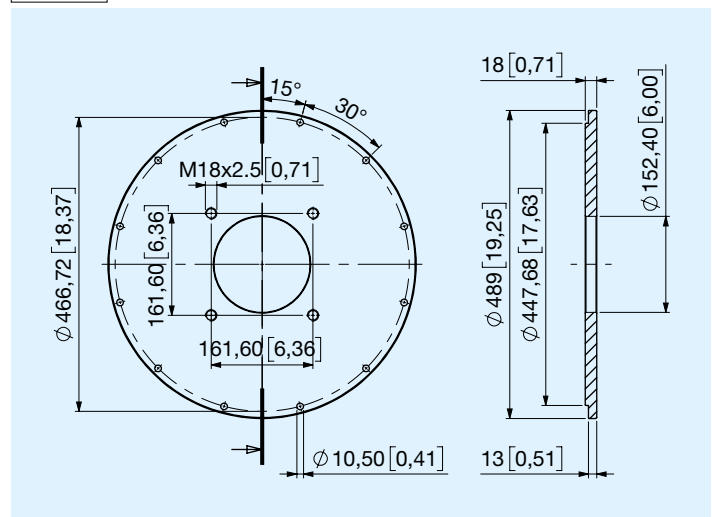
AML SAE 3 E - 4 fori M18



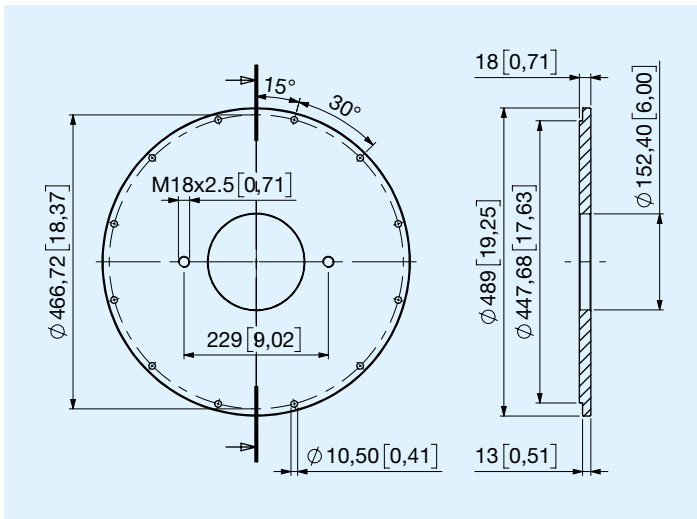
AMO SAE 3 D - 2 fori M20



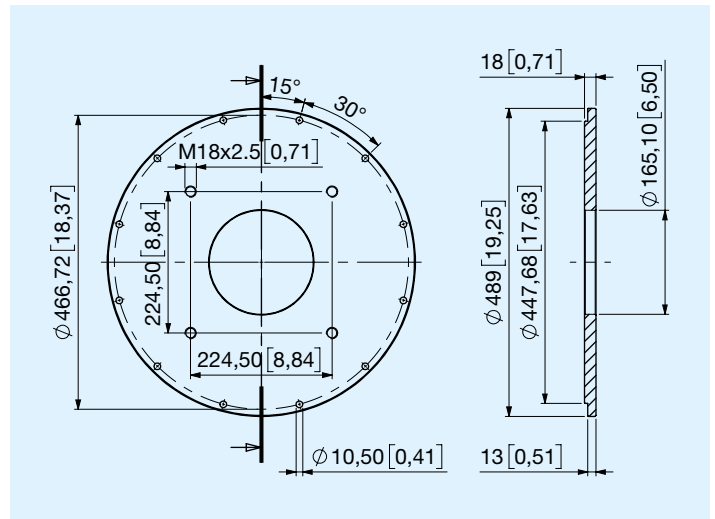
APA SAE 2 D - 4 fori M18



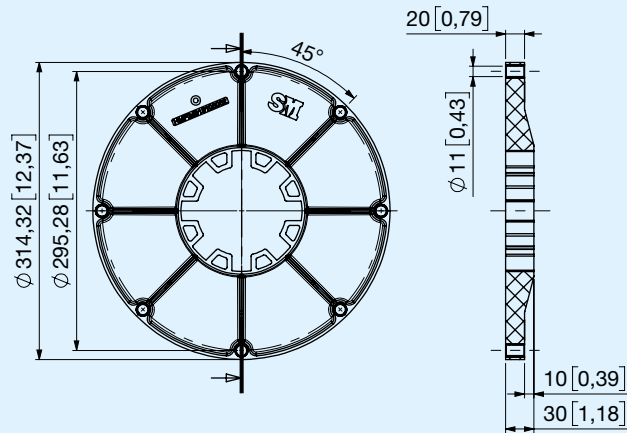
APC SAE 2 D - 2 fori M18



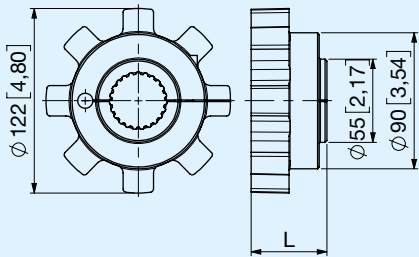
APD SAE 2 E - 4 fori M18



126 Flangia 10'

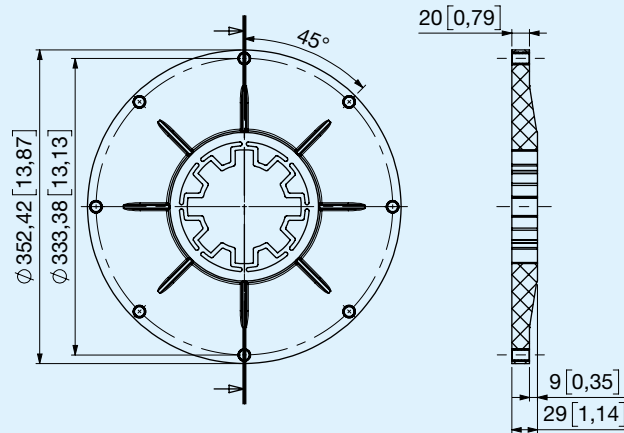


Mozzi per flangia 126

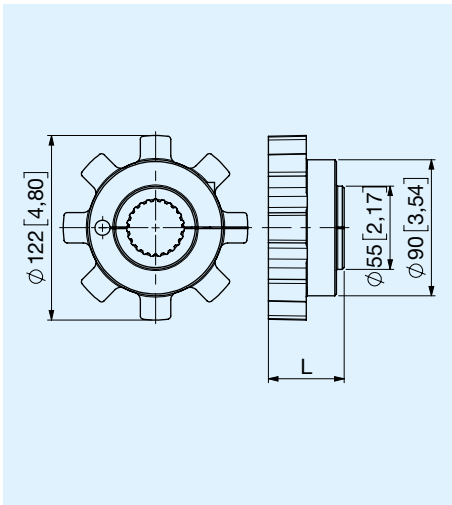


Codice	Albero Pompa	Denti	L mm	Peso Kg	j kgm ²	Vite	Serr. Nm
IAI	Z.13 8/16	8	50	2,4	0,0037	M12	145
IAH	Z.14 12/24	8	50	2,4	0,0037	M12	145
IAL	W30x2x14	8	50	2,4	0,0037	M12	145
IAB	W35x2x16	8	50	2,4	0,0037	M12	145
IAC	Z.17 12/24	8	50	2,4	0,0037	M12	145
IAG	W40x2x18	8	50	2,4	0,0037	M12	145
IAE	Z.21 16/32	8	50	2,4	0,0037	M12	145
IAJ	W45x2x21	8	50	2,4	0,0037	M12	145
IAA	Z.23 16/32	8	50	2,4	0,0037	M12	145
IAF	Z.27 16/32	8	50	2,4	0,0037	M12	145

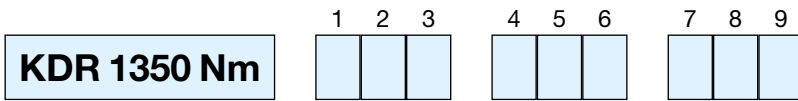
128 Flangia 11" 1/2



Mozzi per flangia 128



Codice	Albero Pompa	Denti	L mm	Peso Kg	j kgm ²	Vite	Serr. Nm
IAI	Z.13 8/16	8	50	2,4	0,0037	M12	145
IAH	Z.14 12/24	8	50	2,4	0,0037	M12	145
IAL	W30x2x14	8	50	2,4	0,0037	M12	145
IAB	W35x2x16	8	50	2,4	0,0037	M12	145
IAC	Z.17 12/24	8	50	2,4	0,0037	M12	145
IAG	W40x2x18	8	50	2,4	0,0037	M12	145
IAE	Z.21 16/32	8	50	2,4	0,0037	M12	145
IAJ	W45x2x21	8	50	2,4	0,0037	M12	145
IAA	Z.23 16/32	8	50	2,4	0,0037	M12	145
IAF	Z.27 16/32	8	50	2,4	0,0037	M12	145



1 2 3	Campane			
	AGF SAE 3 C - 4 fori M14	AMG SAE 3 D - 4 fori M18	AMO SAE 3 D - 2 fori M20	APC SAE 2 D - 2 fori M18
	AGL SAE 3 C - 2 fori M16	AML SAE 3 E - 4 fori M18	APA SAE 2 D - 4 fori M18	APD SAE 2 E - 4 fori M18
4 5 6	Flange			
	126 10"	128 11" 1/2		
7 8 9	Mozzi			
	IAI Z.13 8/16	IAB W35x2x16	IAE Z.21 16/32	IAF Z.27 16/32
	IAH Z.14 12/24	IAC Z.17 12/24	IAJ W45x2x21	
	IAL W30x2x14	IAG W40x2x18	IAA Z.23 16/32	