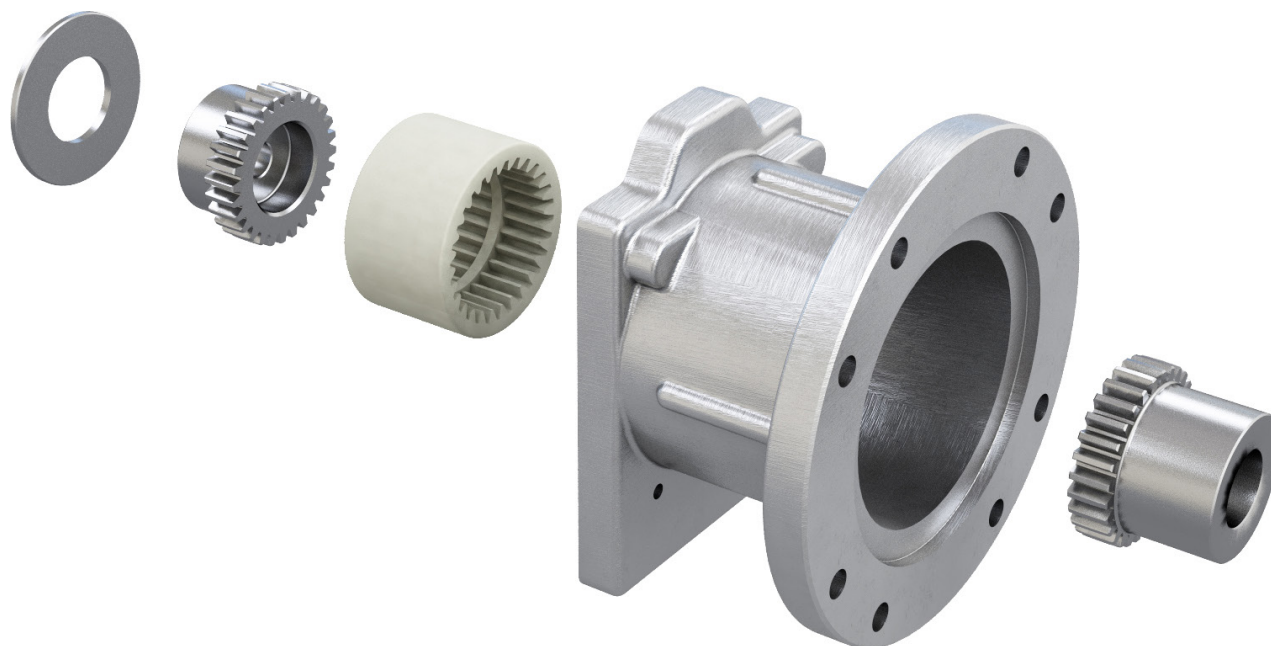
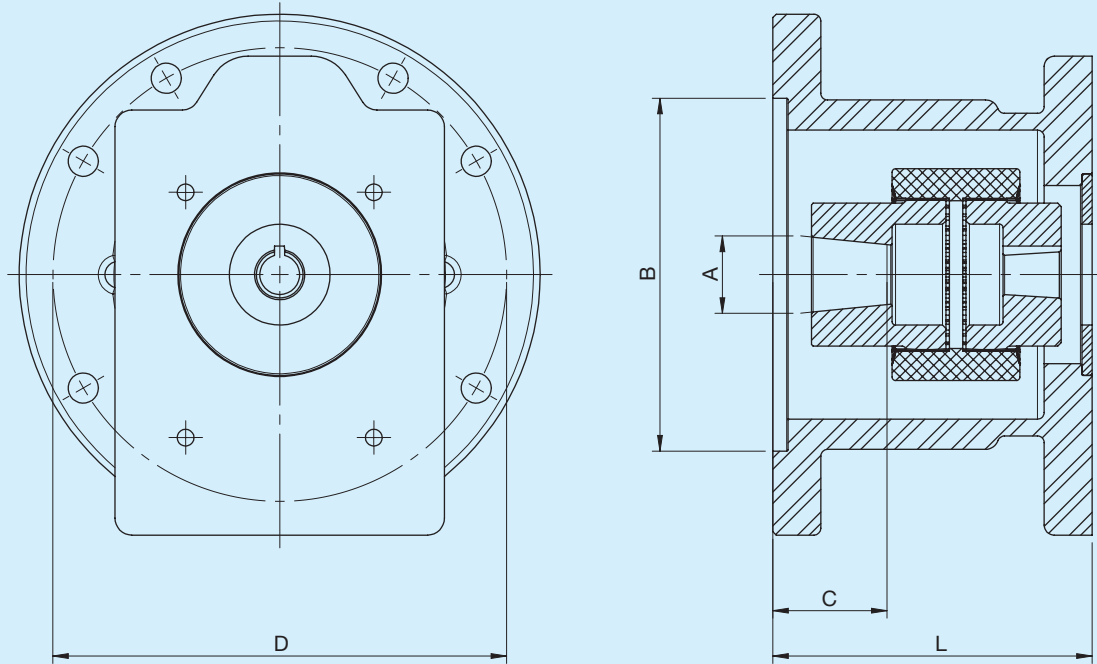


## Accoppiamento KPS per motori Hatz



Prima di iniziare l'utilizzo leggere attentamente il documento ISTRUZIONI GENERALI D'IMPIEGO PER SISTEMI DI ACCOPPIAMENTO



Il disegno è riferito a un sistema di accoppiamento di esempio

## Versione mozzo doppio

| Manicotto  |                       |       | Mozzo      |                       | Dati tecnici      |                   |                               | Totale     |                       |
|------------|-----------------------|-------|------------|-----------------------|-------------------|-------------------|-------------------------------|------------|-----------------------|
| Peso<br>Kg | J<br>Kgm <sup>2</sup> | Denti | Peso<br>Kg | J<br>Kgm <sup>2</sup> | Coppia Nom.<br>Nm | Coppia max.<br>Nm | Giri Max<br>Min <sup>-1</sup> | Peso<br>Kg | J<br>Kgm <sup>2</sup> |
| 0,05       | 0,00008               | Z.28  | 0,31       | 0,00012               | 70                | 150               | 8500                          | 0,67       | 0,00032               |
| 0,15       | 0,00030               | Z.33  | 0,71       | 0,00042               | 150               | 300               | 5600                          | 1,57       | 0,00072               |

## Per motori 1B20 1B30 1B40 1B50-6

| Sistemi di accoppiamento |       |           |         | Lato motore |      |         |         |         |         | Lato pompa                               |
|--------------------------|-------|-----------|---------|-------------|------|---------|---------|---------|---------|--|
| Codice                   | Mozzo | Lanterna  | L<br>mm | Flangia     | Fori | D<br>mm | A<br>mm | C<br>mm | B<br>mm |  |
| HMFKPSABC01              | Z.28  | Alluminio | 95      | B3/B9 cod.A | 6    | 135     | 23      | 34      | 105     | Europea 4 fori<br>Centr. Ø 25,4 mm       |
| HMFKPSABC02              | Z.28  | Alluminio | 95      | B3/B9 cod.A | 6    | 135     | 23      | 34      | 105     | Europea 4 fori<br>Centr. Ø 30 mm         |
| HMFKPSABC03              | Z.28  | Alluminio | 95      | B3/B9 cod.A | 6    | 135     | 23      | 34      | 105     | Europea 4 fori (1:8)<br>Centr. Ø 36,5 mm |
| HMFKPSABC05              | Z.28  | Alluminio | 95      | B3/B9 cod.A | 6    | 135     | 23      | 34      | 105     | Tedesca 4 Fori (1:5)<br>Centr. Ø 80 mm   |
| HMFKPSABC04              | Z.28  | Alluminio | 95      | B3/B9 cod.A | 6    | 135     | 23      | 34      | 105     | SAE A Z.9 16/32                          |
| HMFKPSABE39              | Z.33  | Alluminio | 104     | B3/B9 cod.A | 6    | 135     | 23      | 34      | 105     | SAE B Z.13 16/32                         |
| HMFKPSABE40              | Z.33  | Alluminio | 104     | B3/B9 cod.A | 6    | 135     | 23      | 34      | 105     | SAE B Z.15 16/32                         |

## Per motori 2G40

| Sistemi di accoppiamento |       |           |         | Lato motore |      |         |         |         |         | Lato pompa                               |
|--------------------------|-------|-----------|---------|-------------|------|---------|---------|---------|---------|--|
| Codice                   | Mozzo | Lanterna  | L<br>mm | Flangia     | Fori | D<br>mm | A<br>mm | C<br>mm | B<br>mm |  |
| HMFKPSABG03              | Z.33  | Alluminio | 104     | B3/B9 cod.G | 4    | 150     | 38      | 35      | 125     | Europea 4 fori (1:8)<br>Centr. Ø 36,5 mm |
| HMFKPSABG05              | Z.33  | Alluminio | 104     | B3/B9 cod.G | 4    | 150     | 38      | 35      | 125     | Tedesca 4 Fori (1:5)<br>Centr. Ø 80 mm   |
| HMFKPSABG04              | Z.33  | Alluminio | 104     | B3/B9 cod.G | 4    | 150     | 38      | 35      | 125     | SAE A Z.9 16/32                          |
| HMFKPSABG08              | Z.33  | Alluminio | 104     | B3/B9 cod.G | 4    | 150     | 38      | 35      | 125     | SAE B Z.11 16/32                         |
| HMFKPSABG09              | Z.33  | Alluminio | 104     | B3/B9 cod.G | 4    | 150     | 38      | 35      | 125     | SAE B Z.13 16/32                         |
| HMFKPSABG10              | Z.33  | Alluminio | 104     | B3/B9 cod.G | 4    | 150     | 38      | 35      | 125     | SAE B Z.15 16/32                         |