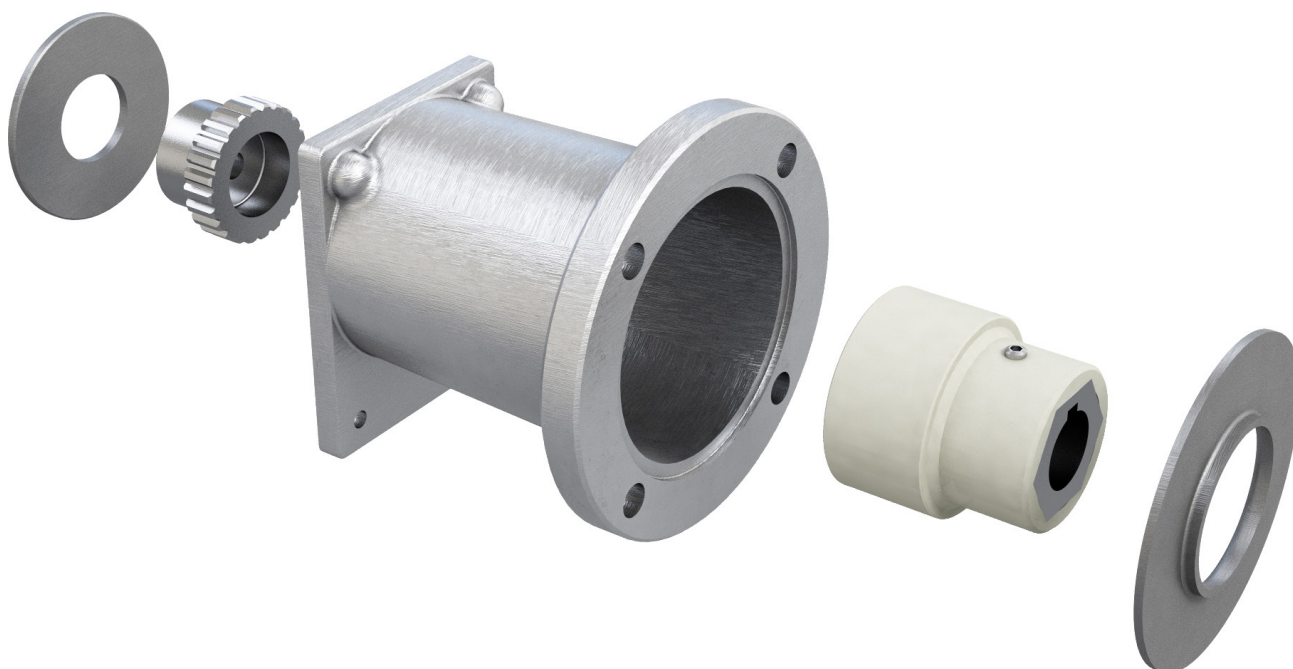
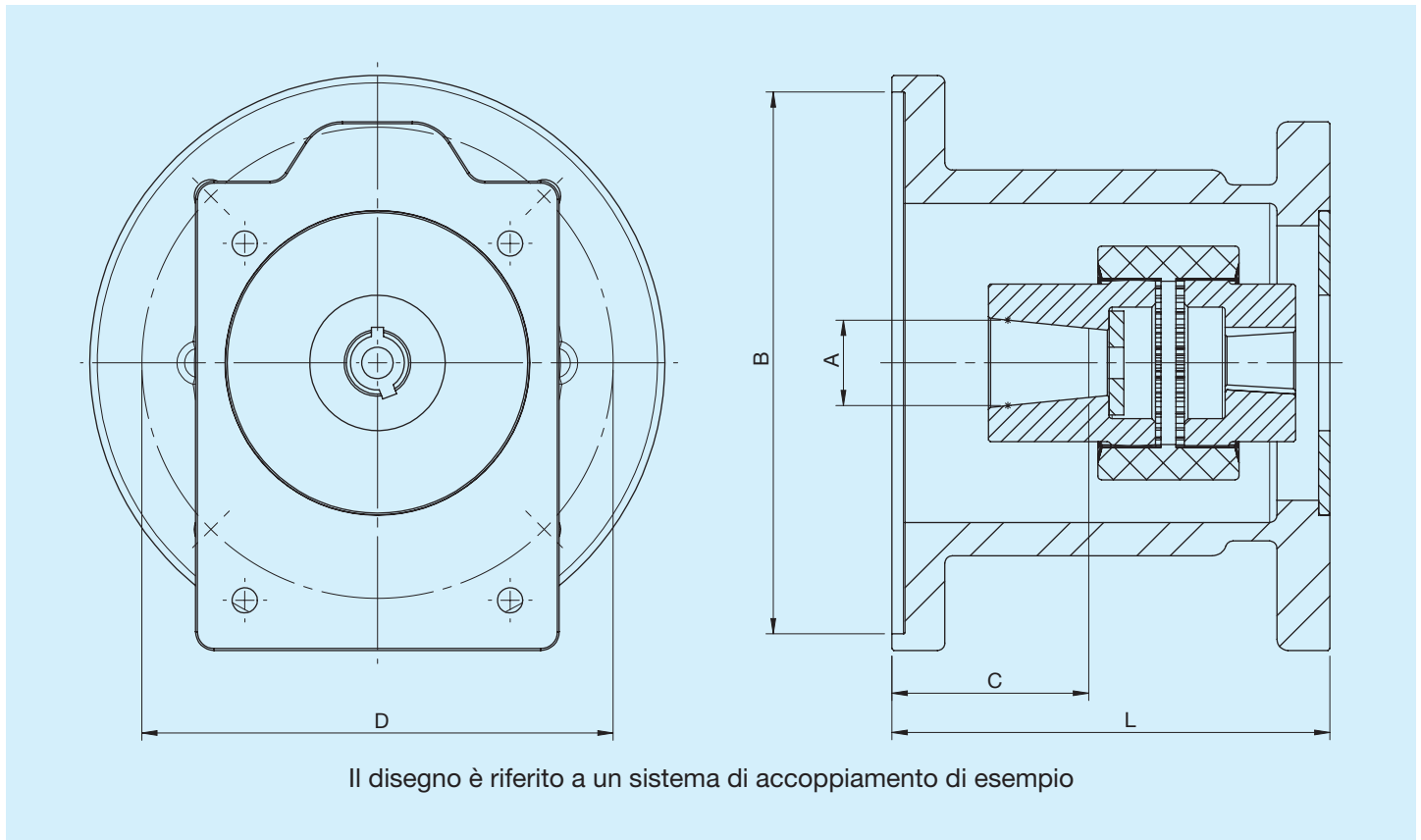


Accoppiamento KPS per motori Yanmar



Prima di iniziare l'utilizzo leggere attentamente il documento ISTRUZIONI GENERALI D'IMPIEGO PER SISTEMI DI ACCOPPIAMENTO



## Versione mozzo singolo

Manicotto			Mozzo		Dati tecnici			Totale	
Peso Kg	J Kgm <sup>2</sup>	Denti	Peso Kg	J Kgm <sup>2</sup>	Coppia Nom. Nm	Coppia max. Nm	Giri Max Min <sup>-1</sup>	Peso Kg	J Kgm <sup>2</sup>
0,15	0,00003	Z.24	0,15	0,00002	30	70	10000	0,30	0,00005

## Versione mozzo doppio

Manicotto			Mozzo		Dati tecnici			Totale	
Peso Kg	J Kgm <sup>2</sup>	Denti	Peso Kg	J Kgm <sup>2</sup>	Coppia Nom. Nm	Coppia max. Nm	Giri Max Min <sup>-1</sup>	Peso Kg	J Kgm <sup>2</sup>
0,05	0,00008	Z.28	0,31	0,00012	70	150	8500	0,65	0,00032

## Per motori L48N E-D TYPE - Albero Cilindrico

Sistemi di accoppiamento				Lato motore						Lato pompa
Codice	Mozzo	Lanterna	L mm	Flangia	Fori	D mm	A mm	C mm	B mm	
HMFKPSAAA01	Z.24	Alluminio	100	SAE J609a cod.C	4	92	19,05	53	41,2	Europea 4 fori Centr. Ø 25,4 mm
HMFKPSAAA02	Z.24	Alluminio	100	SAE J609a cod.C	4	92	19,05	53	41,2	Europea 4 fori Centr. Ø 30 mm

## Per motori L70N L100N (E-DI TYPE) - Standard YANMAR

Sistemi di accoppiamento				Lato motore						Lato pompa
Codice	Mozzo	Lanterna	L mm	Flangia	Fori	D mm	A mm	C mm	B mm	
HMFKPSABB01	Z.28	Alluminio	118	SAE J609a cod.C	4	127	23	53	146,1	Europea 4 fori Centr. Ø 25,4 mm
HMFKPSABB02	Z.28	Alluminio	118	SAE J609a cod.C	4	127	23	53	146,1	Europea 4 fori Centr. Ø 30 mm
HMFKPSABB03	Z.28	Alluminio	118	SAE J609a cod.C	4	127	23	53	146,1	Europea 4 fori (1:8) Centr. Ø 36,5 mm
HMFKPSABB05	Z.28	Alluminio	118	SAE J609a cod.C	4	127	23	53	146,1	Tedesca 4 Fori (1:5) Centr. Ø 30 mm
HMFKPSABB36	Z.28	Alluminio	118	SAE J609a cod.C	4	127	23	53	146,1	SAE A Z.9 16/32

## Per motori L70N L100N (E-D TYPE + Piastra YANMAR) - Standard Italia

Sistemi di accoppiamento				Lato motore						Lato pompa
Codice	Mozzo	Lanterna	L mm	Flangia	Fori	D mm	A mm	C mm	B mm	
HMFKPSABC01	Z.28	Alluminio	95	B3/B9 cod.A	6	135	23	34	105	Europea 4 fori Centr. Ø 25,4 mm
HMFKPSABC02	Z.28	Alluminio	95	B3/B9 cod.A	6	135	23	34	105	Europea 4 fori Centr. Ø 30 mm
HMFKPSABC03	Z.28	Alluminio	95	B3/B9 cod.A	6	135	23	34	105	Europea 4 fori (1:8) Centr. Ø 36,5 mm
HMFKPSABC05	Z.28	Alluminio	95	B3/B9 cod.A	6	135	23	34	105	Tedesca 4 Fori (1:5) Centr. Ø 80 mm
HMFKPSABC04	Z.28	Alluminio	95	B3/B9 cod.A	6	135	23	34	105	SAE A Z.9 16/32