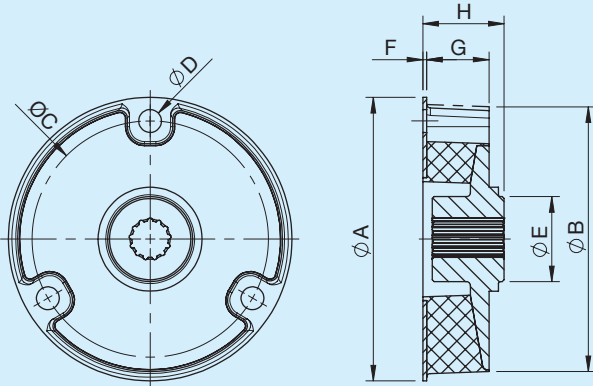


KVE flexible coupling



Before use, carefully read the GENERAL INSTRUCTIONS FOR USE OF COUPLING SYSTEMS

KVE 083, KVE 163, KVE 130, KVE 165, KVE 200



Technical data

TYPE	Elastomer hardness Shore A	Nom. torque Nm	Max. torque Nm	Oscill. torque Nm	Pkw Watt	Max rpm Min ⁻¹	Tors. rigidity (Nm/rad)	ΔK_w °	ΔK_r mm	Cr N/m	J Kgm ²
KVE 083	70	110	330	55	13	6000	1386	1	0.5	350	0.0012
KVE 163	70	228	685	114	21	6000	2193	1	0.5	440	0.0031
KVE 130	70	110	330	55	13	6000	1386	1	0.5	350	0.0016
KVE 165	60	380	1140	160	38	6000	9200	1	0.5	1350	0.0014
KVE 200	70	800	2200	420	48	6000	18000	1	0.5	2480	0.0042
KVE 260	60	1200	3600	620	80	6000	34500	1	0.5	1880	0.0145

KVE 083

ØA mm	ØB mm	ØC mm	ØD mm	N° Holes	ØE mm	F mm	G mm	H max mm
125	115	100	10,1	3	40	2	25	46

KVE 163

ØA mm	ØB mm	ØC mm	ØD mm	N° Holes	ØE mm	F mm	G mm	H max mm
150	140	125	12,1	3	40	2	33	45
210	140	185	10,1	6	40	2	33	45
188	140	165	12,1	6	40	2	33	45

KVE 130

ØA mm	ØB mm	ØC mm	ØD mm	N° Holes	ØE mm	F mm	G mm	H max mm
150	115	130	8,1	5	40	2	25	46

KVE 165

ØA mm	ØB mm	ØC mm	ØD mm	N° Holes	ØE mm	F mm	G mm	H max mm
215,90	170	200,02	8,1	6	75	2	22	53
241,30	170	222,25	8,1	8	75	2	22	53
263,52	170	244,48	10,1	6	75	2	22	53
314,32	170	295,28	10,1	8	75	2	22	53

KVE 200

ØA mm	ØB mm	ØC mm	ØD mm	N° Holes	ØE mm	F mm	G mm	H max mm
314,32	205	295,28	11	8	70	3	32	65
352,42	205	333,38	11	8	70	3	32	65

KVE 260

ØA mm	ØB mm	ØC mm	ØD mm	N° Holes	ØE mm	F mm	G mm	H max mm
314,32	265	295,28	9	8	90	3	32	
352,42	265	333,38	9	8	90	3	32	
395	265	375	9	12	90	3	32	