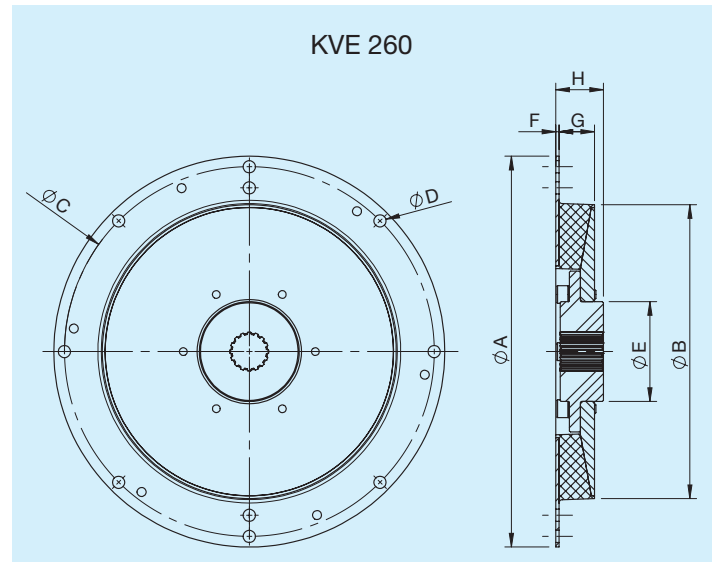
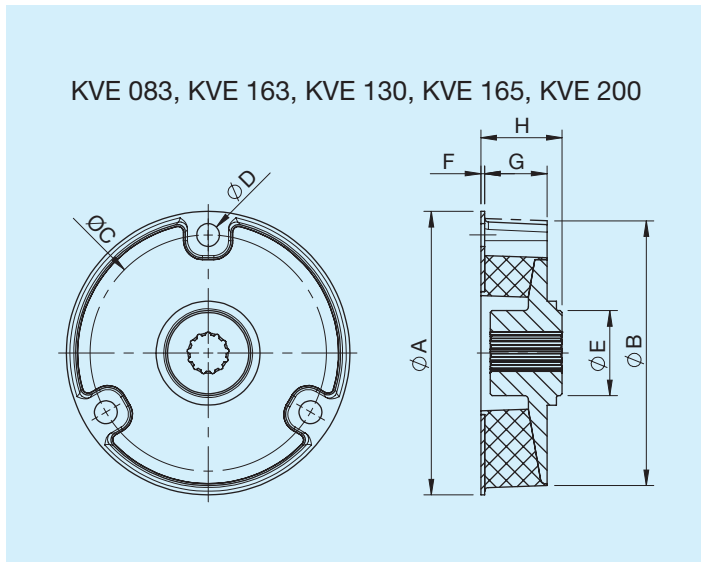


Accoppiamento elastico KVE



Prima di iniziare l'utilizzo leggere attentamente il documento ISTRUZIONI GENERALI D'IMPIEGO PER SISTEMI DI ACCOPPIAMENTO



Dati tecnici

TIPO	Durezza elastomero Shore A	Coppia Nom. Nm	Coppia max. Nm	Coppia Oscill. Nm	Pkw Watt	Giri Max Min ⁻¹	Rigid.Tors (Nm/rad)	ΔK_w °	ΔK_r mm	Cr N/m	J Kgm ²
KVE 083	70	110	330	55	13	6000	1386	1	0,5	350	0,0012
KVE 163	70	228	685	114	21	6000	2193	1	0,5	440	0,0031
KVE 130	70	110	330	55	13	6000	1386	1	0,5	350	0,0016
KVE 165	60	380	1140	160	38	6000	9200	1	0,5	1350	0,0014
KVE 200	70	800	2200	420	48	6000	18000	1	0,5	2480	0,0042
KVE 260	60	1200	3600	620	80	6000	34500	1	0,5	1880	0,0145

KVE 083

ØA mm	ØB mm	ØC mm	ØD mm	N° Fori	ØE mm	F mm	G mm	H max mm
125	115	100	10,1	3	40	2	25	46

KVE 163

ØA mm	ØB mm	ØC mm	ØD mm	N° Fori	ØE mm	F mm	G mm	H max mm
150	140	125	12,1	3	40	2	33	45
210	140	185	10,1	6	40	2	33	45
188	140	165	12,1	6	40	2	33	45

KVE 130

ØA mm	ØB mm	ØC mm	ØD mm	N° Fori	ØE mm	F mm	G mm	H max mm
150	115	130	8,1	5	40	2	25	46

KVE 165

ØA mm	ØB mm	ØC mm	ØD mm	N° Fori	ØE mm	F mm	G mm	H max mm
215,90	170	200,02	8,1	6	75	2	22	53
241,30	170	222,25	8,1	8	75	2	22	53
263,52	170	244,48	10,1	6	75	2	22	53
314,32	170	295,28	10,1	8	75	2	22	53

KVE 200

ØA mm	ØB mm	ØC mm	ØD mm	N° Fori	ØE mm	F mm	G mm	H max mm
314,32	205	295,28	11	8	70	3	32	65
352,42	205	333,38	11	8	70	3	32	65

KVE 260

ØA mm	ØB mm	ØC mm	ØD mm	N° Fori	ØE mm	F mm	G mm	H max mm
314,32	265	295,28	9	8	90	3	32	personalizzato
352,42	265	333,38	9	8	90	3	32	personalizzato
395	265	375	9	12	90	3	32	personalizzato