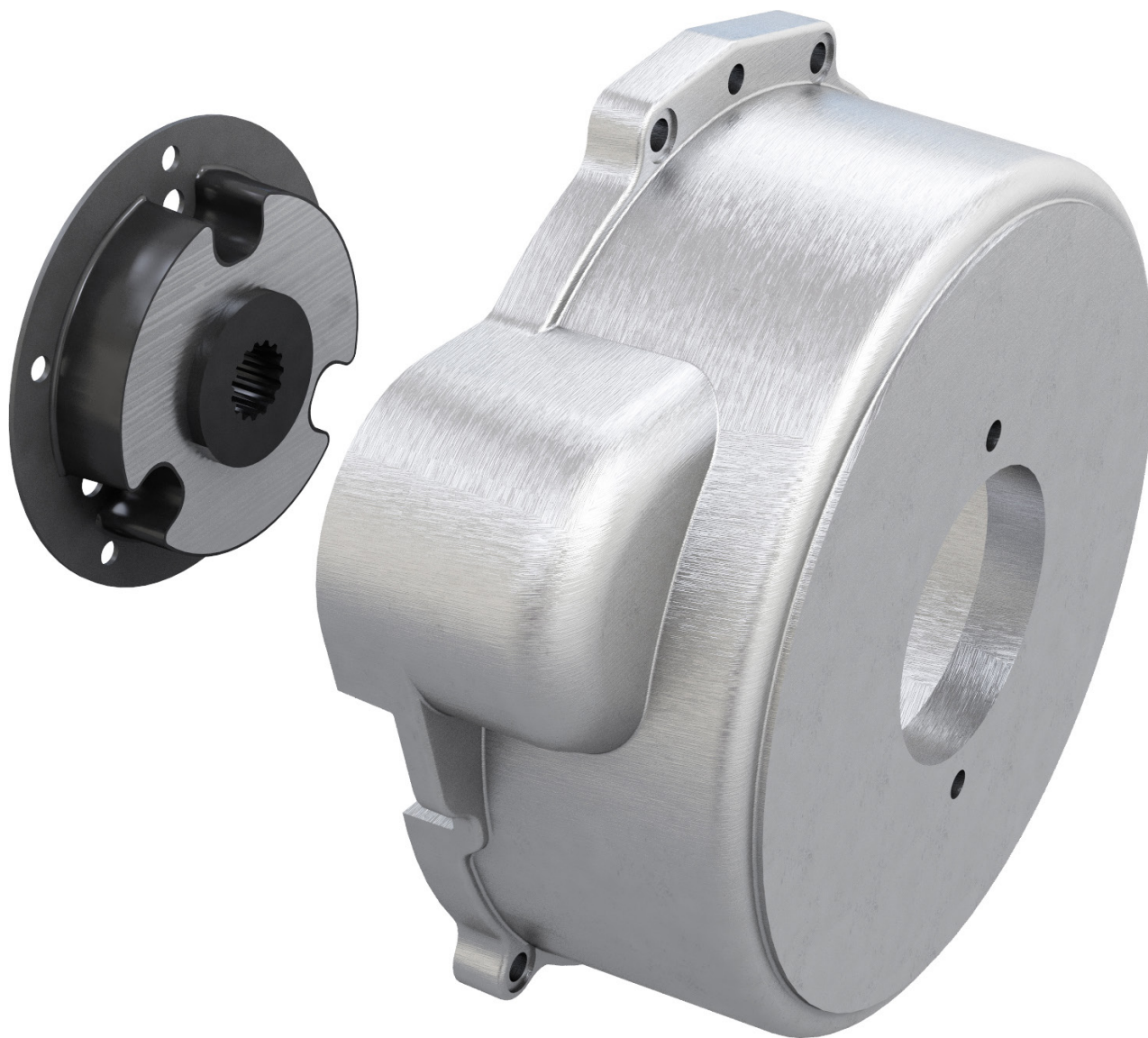
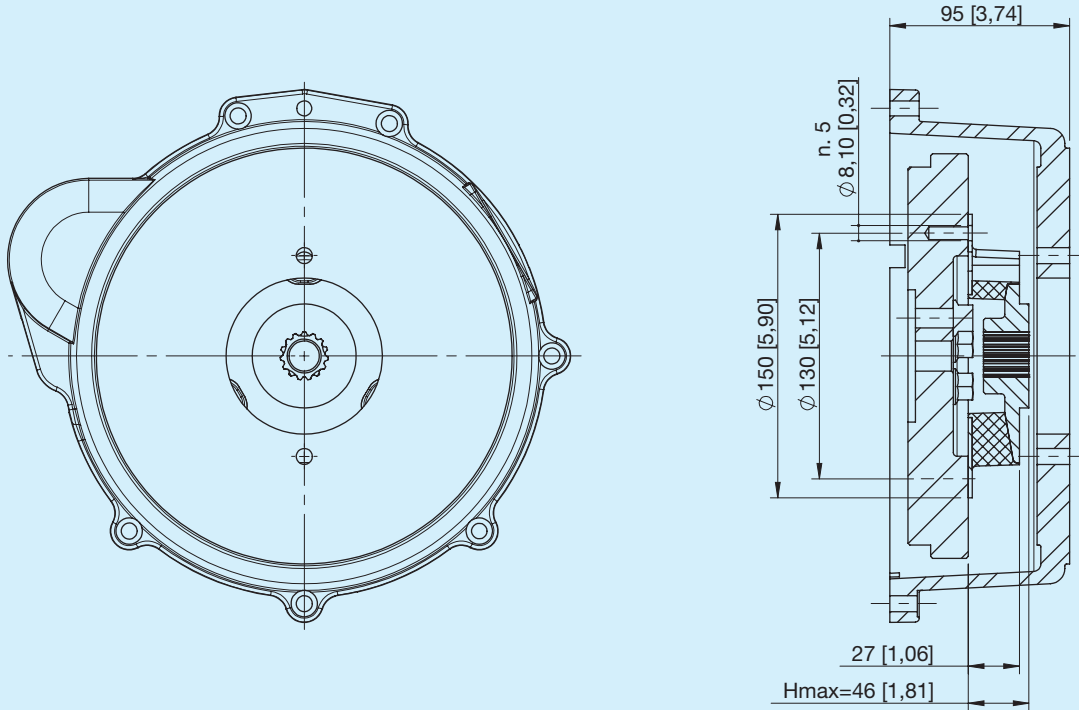


Accoppiamento elastico KVE per motori Kubota



Prima di iniziare l'utilizzo leggere attentamente il documento ISTRUZIONI GENERALI D'IMPIEGO PER SISTEMI DI ACCOPPIAMENTO

Z482, D722, DF752, Z662, Z602, D662 - KVE 130

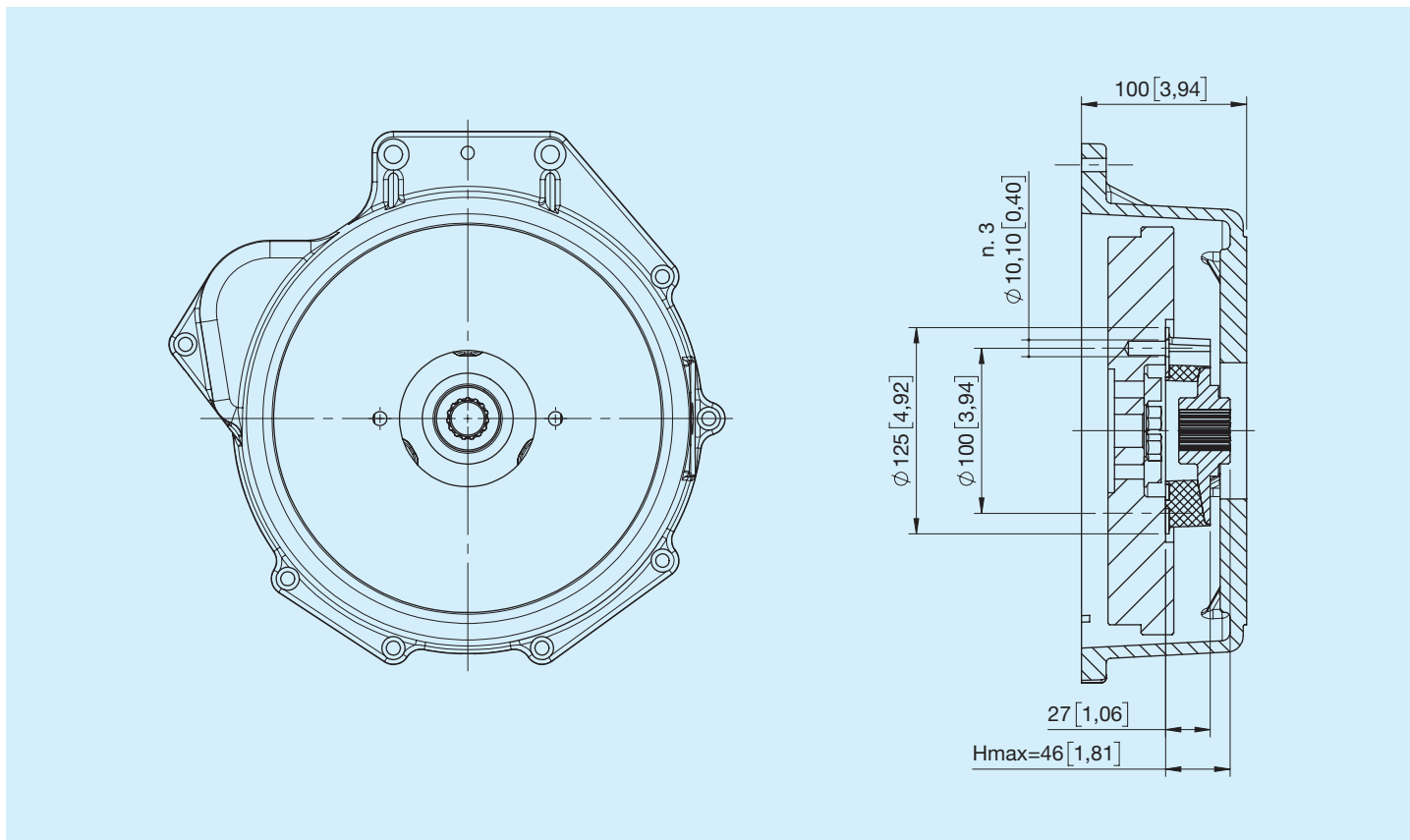


Campana in Alluminio

Codice	Centraggio pompa	Albero Pompa
HMFEACKVEFAC	SAE A 2+2 fori M10	Z.9 16/32
HMFEACKVEFAU	SAE A 2+2 fori M10	Z.11 16/32
HMFEACKVEFAE	SAE A 2+2 fori M10	Z.13 16/32
HMFEDPKVEFAU	SAE B 2+2 fori M14	Z.11 16/32
HMFEDPKVEFAE	SAE B 2+2 fori M14	Z.13 16/32
HMFEDPKVEFAR	SAE B 2+2 fori M14	Z.15 16/32

Campana in Ghisa

Codice	Centraggio pompa	Albero Pompa
HMFEAOKVEFAC	SAE A 2+2 fori M10	Z.9 16/32
HMFEAOKVEFAU	SAE A 2+2 fori M10	Z.11 16/32
HMFEAOKVEFAE	SAE A 2+2 fori M10	Z.13 16/32
HMFEDUKVEFAU	SAE B 2+2 fori M14	Z.11 16/32
HMFEDUKVEFAE	SAE B 2+2 fori M14	Z.13 16/32
HMFEDUKVEFAR	SAE B 2+2 fori M14	Z.15 16/32



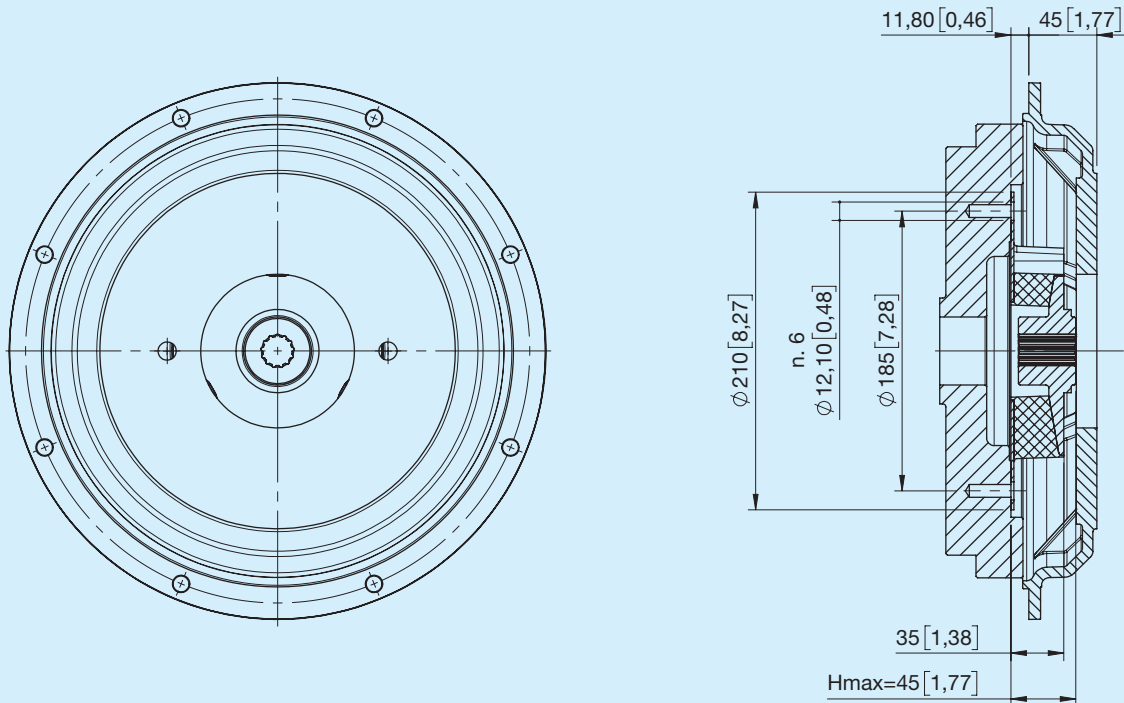
Campana in Alluminio

Codice	Centraggio pompa	Albero Pompa
HMFEDCKVEFAB	SAE A 2+2 fori M10	Z.9 16/32
HMFEDCKVEFAT	SAE A 2+2 fori M10	Z.11 16/32
HMFEDCKVEFAL	SAE A 2+2 fori M10	Z.13 16/32
HMFEDFKVEFAT	SAE B 2+2 fori M14	Z.11 16/32
HMFEDFKVEFAL	SAE B 2+2 fori M14	Z.13 16/32
HMFEDFKVEFAG	SAE B 2+2 fori M14	Z.15 16/32

Campana in Ghisa

Codice	Centraggio pompa	Albero Pompa
HMFECKNVEFAB	SAE A 2+2 fori M10	Z.9 16/32
HHMFECKNVEFAT	SAE A 2+2 fori M10	Z.11 16/32
HMFECKNVEFAL	SAE A 2+2 fori M10	Z.13 16/32
HMFEFLKVEFAT	SAE B 2+2 fori M14	Z.11 16/32
HMFEFLKVEFAL	SAE B 2+2 fori M14	Z.13 16/32
HMFEFLKVEFAG	SAE B 2+2 fori M14	Z.15 16/32

D1503-M D1703-M D1803-M V2003-M V2203-M V2403-M V2403M-T



Codice	Centraggio pompa	Albero Pompa
HMFCEHKVEFBJ	SAE B 2 fori M14	Z.13 16/32
HMFCEHKVEFAD	SAE B 2 fori M14	Z.15 16/32