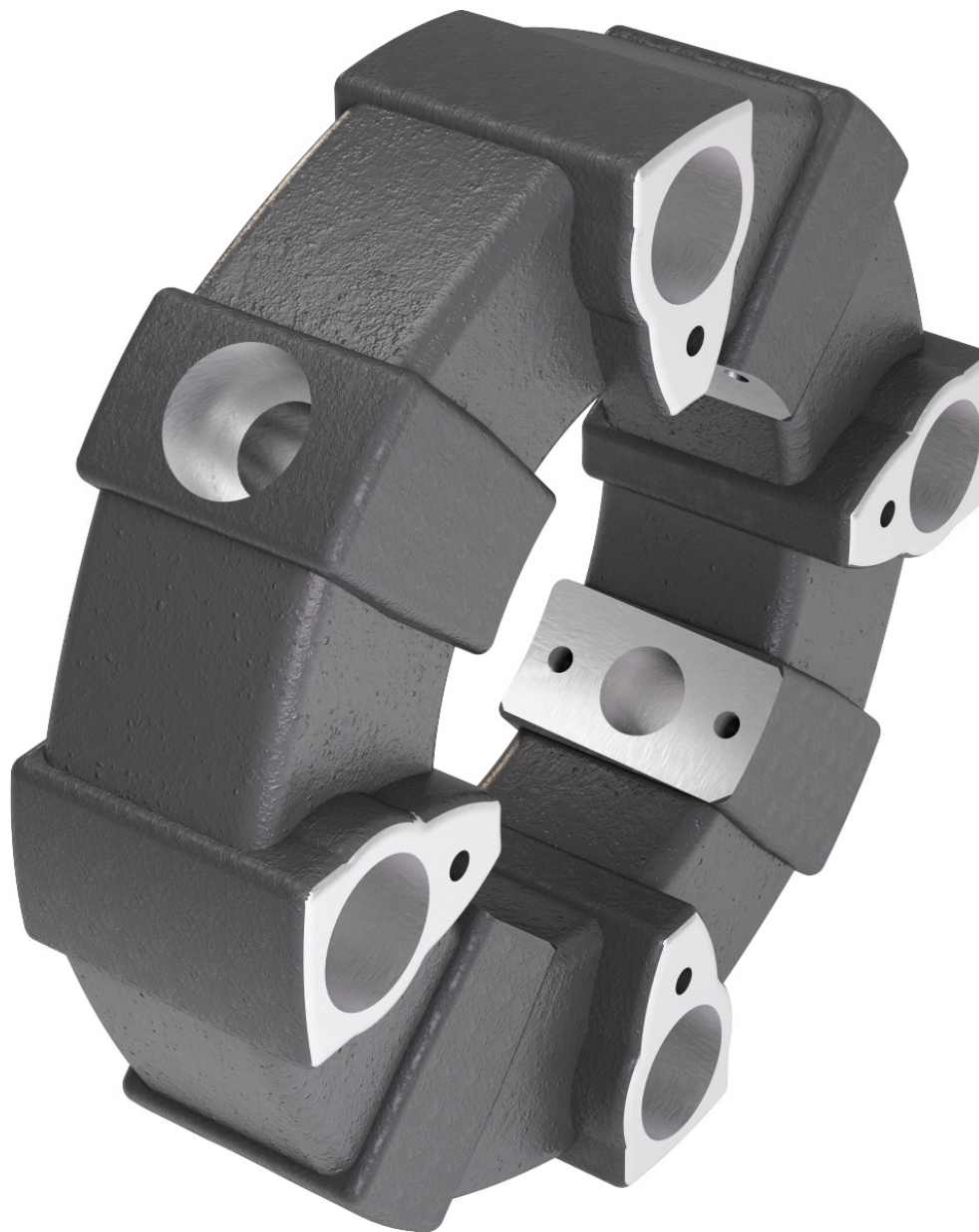
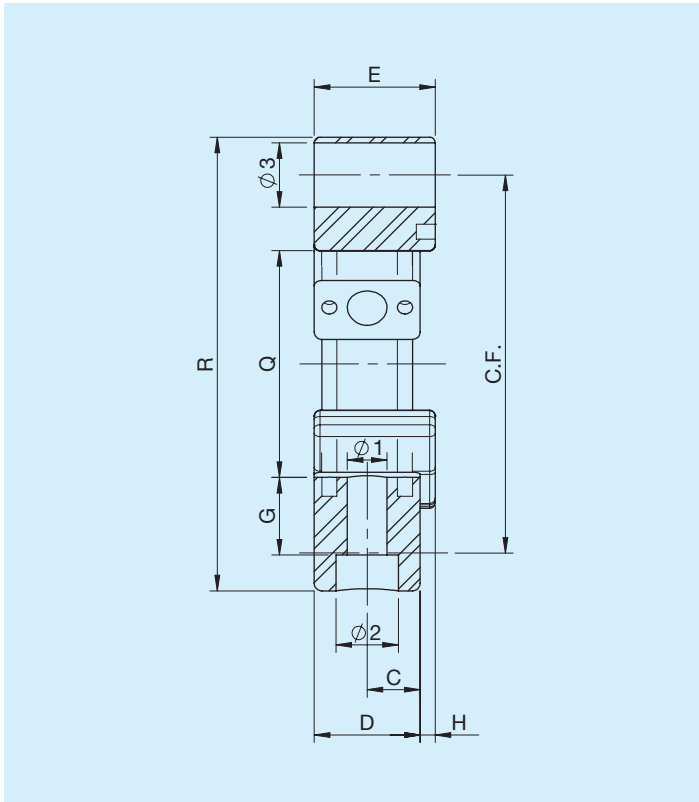


Accoppiamento elastico KEA

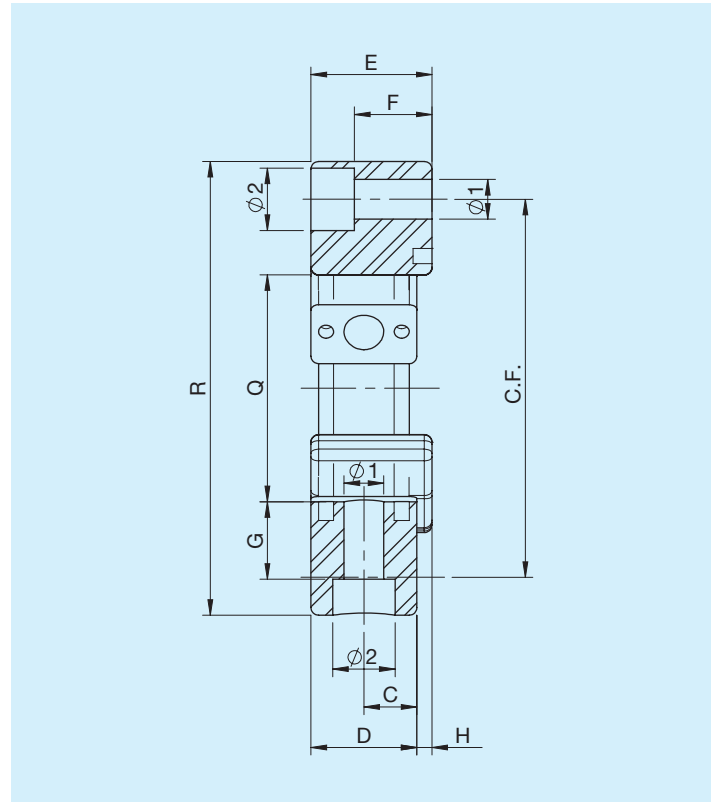


Prima di iniziare l'utilizzo leggere attentamente il documento ISTRUZIONI GENERALI D'IMPIEGO PER SISTEMI DI ACCOPPIAMENTO

## Serie A



## Serie AS



## Dimensioni A, AS

Codice		C mm	D mm	E mm	F mm	G mm	H mm	M	Q mm	R mm	C.F. mm	N°	Ø 1 mm	Ø 2 mm	Ø 3 mm
HMFKEAA000012	A	11	22	24	18	5	2	M6	30	56	44	2	6,5	10,5	11
HMFKEAAS00012	AS														
HMFKEAA000022	A	10	20	24	12	14,2	4	M8	40	85	68	2	8,5	13,5	14
HMFKEAAS00022	AS														
HMFKEAA000043	A	12	24	28	17	18,5	4	M8	45	100	80	3	8,8	13,5	14
HMFKEAAS00043	AS														
HMFKEAA000083	A	14	28	32	20,5	20,5	4	M10	60	120	100	3	10,5	16,5	17
HMFKEAAS00083	AS														
HMFKEAA000124	A	14	28	32	20,5	20,5	4	M10	60	122	100	4	10,5	16,5	17
HMFKEAAS00124	AS														
HMFKEAA000163	A	18	36	42	23,5	25,2	6	M12	70	150	125	3	12,5	18,5	19
HMFKEAAS00163	AS														
HMFKEAA000224	A	18	36	42	23,5	25,2	6	M12	70	150	125	4	12,5	18,5	19
HMFKEAAS00224	AS														
HMFKEAA000253	A	20	40	46	26	27	6	M14	85	170	140	3	14,5	21,5	22
HMFKEAAS00253	AS														
HMFKEAA000284	A	20	40	46	26	27	6	M14	85	170	140	4	14,5	21,5	22
HMFKEAAS00284	AS														
HMFKEAA000303	A	25	50	58	34,5	34,5	8	M16	100	200	165	3	16,5	24,5	25
HMFKEAAS00303	AS														
HMFKEAA000504	A	25	50	58	34,5	34,5	8	M16	100	200	165	4	16,5	24,5	25
HMFKEAAS00504	AS														
HMFKEAA000804	A	30,5	61	65	34,5	34,5	4	M16	100	205	165	4	16,5	24,5	25
HMFKEAAS00804	AS														
HMFKEAA000903	A	31	62	70	45,5	47	8	M20	125	260	215	3	20,5	30,5	32
HMFKEAAS00903	AS														
HMFKEAA001404	A	31	62	70	45,5	47	8	M20	125	260	215	4	20,5	30,5	32
HMFKEAAS01404	AS														
HMFKEAA002004	A	36	72	80	44,5	45,5	8	M20	145	300	250	4	20,5	30,5	32
HMFKEAAS02004	AS														
HMFKEAA002504	A	22,5	77	85	60	59	8	M20	160	340	280	4	20,5	30,5	32
HMFKEAAS02504	AS														
HMFKEAA004004	A	28,5	95	105	72	77	10	M24	170	370	300	4	24,5	42,5	45
HMFKEAAS04004	AS														

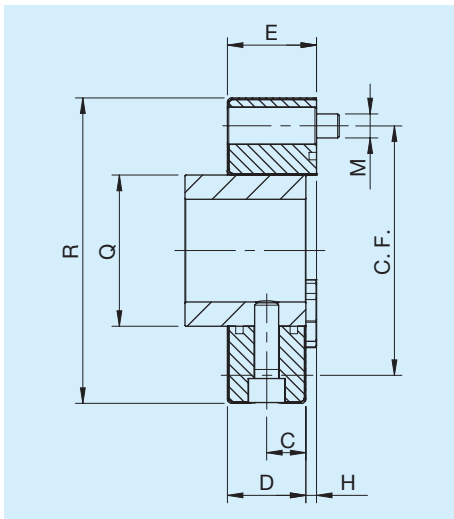
## Dati tecnici serie A

Codice	Coppia			Giri Max min <sup>-1</sup>	Peso Kg	J Kgm <sup>2</sup>	Angolo Torsione		Elasticità			Dinamica Nm/rad (60 shore)	Rigidità		
	Nom. Nm	Max Nm	Oscill. Nm				Nom.	Max	Angolare	Assiale mm	Radiale mm		Assiale Nm/mm	Radiale Nm/mm	Angolare Nm/°
HMFKEAA000012	10	25	5	10000	0,07	0,00005	6°	17°	3°	2	1,5	147	38	150	0,3
HMFKEAA000022	20	50	10	8000	0,1	0,00012	6°	17°	3°	3	1,5	292	22	150	0,3
HMFKEAA000043	40	100	20	7000	0,2	0,00026	5°	12°	3°	3	1,5	759	75	500	2,4
HMFKEAA000083	80	200	40	6500	0,3	0,00072	5°	14°	3°	4	2	1440	75	500	3,6
HMFKEAA000124	120	300	50	6500	0,3	0,00076	3°	7,5°	2°	4	2	4380	250	1000	9
HMFKEAA000163	160	400	80	6000	0,6	0,0024	5°	14°	3°	5	2	3280	100	500	5
HMFKEAA000224	220	550	100	6000	0,7	0,0026	3°	7,5°	2°	5	2	8260	500	1300	12
HMFKEAA000253	250	630	125	5000	0,8	0,004	5°	14°	3°	5	2	4120	140	600	7
HMFKEAA000284	350	880	150	5000	0,9	0,0043	3°	7,5°	2°	5	2	10500	550	1400	17
HMFKEAA000303	400	1000	200	4000	1,4	0,01	5°	14°	3°	5	2	6400	190	750	9
HMFKEAA000504	600	1500	300	4000	1,7	0,011	3°	7,5°	2°	5	2	14800	650	2200	26
HMFKEAA000804	800	2000	320	4000	2,3	0,015	3°	7,5°	2°	3	1,5	21700	850	2900	34
HMFKEAA000903	900	2250	450	3600	3,1	0,036	5°	14°	3°	5	2	13700	220	1000	17
HMFKEAA001404	1400	3500	700	3600	3,4	0,038	3°	7,5°	2°	5	2	29000	650	2300	38
HMFKEAA002004	2000	5000	960	3200	5,3	0,075	3°	7,5°	2°	5	2	60800	900	3100	48
HMFKEAA002504	2500	6250	1250	3000	7	0,14	3°	7,5°	2°	5	2	82800	1150	4100	68
HMFKEAA004004	4000	10000	2000	2800	10,7	0,22	3°	7,5°	2°	5	2	125000	1300	6000	88

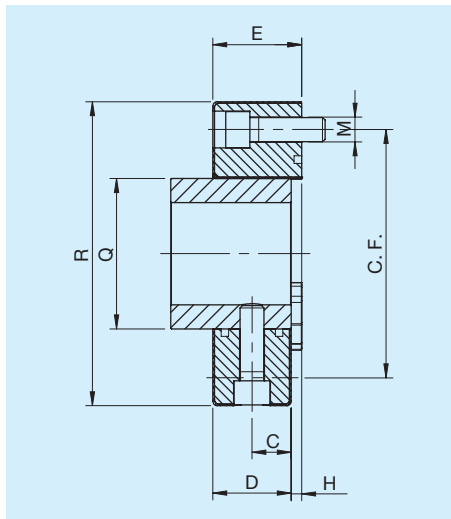
## Dati tecnici serie AS

Codice	Coppia			Giri Max min <sup>-1</sup>	Peso Kg	J Kgm <sup>2</sup>	Angolo Torsione		Elasticità			Dinamica Nm/rad (60 shore)	Rigidità		
	Nom. Nm	Max Nm	Oscill. Nm				Nom.	Max	Angolare	Assiale mm	Radiale mm		Assiale Nm/mm	Radiale Nm/mm	Angolare Nm/°
HMFKEAAS00012	10	25	5	10000	0,08	0,00005	6°	17°	3°	2	1,5	147	38	150	0,3
HMFKEAAS00022	20	50	10	8000	0,2	0,00013	6°	17°	3°	3	1,5	292	22	150	0,3
HMFKEAAS00043	40	100	20	7000	0,2	0,00028	5°	12°	3°	3	1,5	759	75	500	2,4
HMFKEAAS00083	80	200	40	6500	0,3	0,00076	5°	14°	3°	4	2	1440	75	500	3,6
HMFKEAAS00124	120	300	50	6500	0,3	0,00083	3°	7,5°	2°	4	2	4380	250	1000	9
HMFKEAAS00163	160	400	80	6000	0,7	0,0025	5°	14°	3°	5	2	3280	100	500	5
HMFKEAAS00224	220	550	100	6000	0,7	0,0027	3°	7,5°	2°	5	2	8260	500	1300	12
HMFKEAAS00253	250	630	125	5000	0,8	0,0042	5°	14°	3°	5	2	4120	140	600	7
HMFKEAAS00284	350	880	150	5000	1	0,0046	3°	7,5°	2°	5	2	10500	550	1400	17
HMFKEAAS00303	400	1000	200	4000	1,5	0,011	5°	14°	3°	5	2	6400	190	750	9
HMFKEAAS00504	600	1500	300	4000	1,7	0,012	3°	7,5°	2°	5	2	14800	650	2200	26
HMFKEAAS00804	800	2000	320	4000	2,3	0,015	3°	7,5°	2°	3	1,5	21700	850	2900	34
HMFKEAAS00903	900	2250	450	3600	3,2	0,038	5°	14°	3°	5	2	13700	220	1000	17
HMFKEAAS01404	1400	3500	700	3600	3,7	0,042	3°	7,5°	2°	5	2	29000	650	2300	38
HMFKEAAS02004	2000	5000	960	3200	5,5	0,078	3°	7,5°	2°	5	2	60800	900	3100	48
HMFKEAAS02504	2500	6250	1250	3000	7,8	0,14	3°	7,5°	2°	5	2	82800	1150	4100	68
HMFKEAAS04004	4000	10000	2000	2800	11,5	0,24	3°	7,5°	2°	5	2	125000	1300	6000	88

### Serie A1

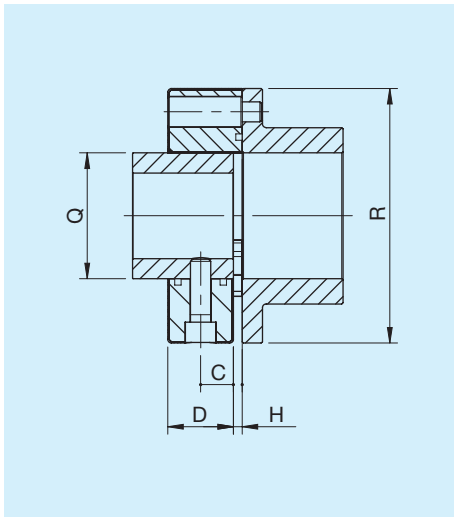


### Serie AS1

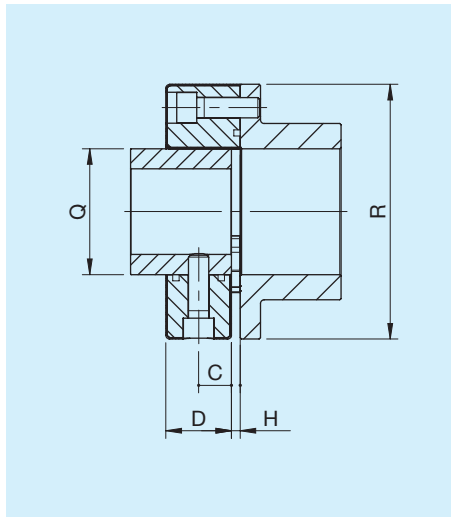


Le serie A e AS1 sono costituite dall'elemento elastico A o AS e da un mozzo dimensionato su base delle richieste del cliente.

### Serie A2

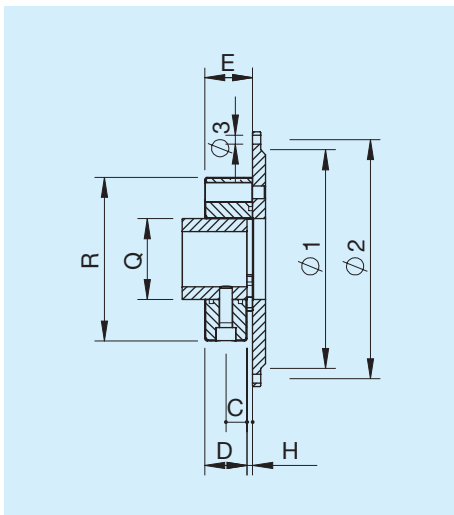


### Serie AS2

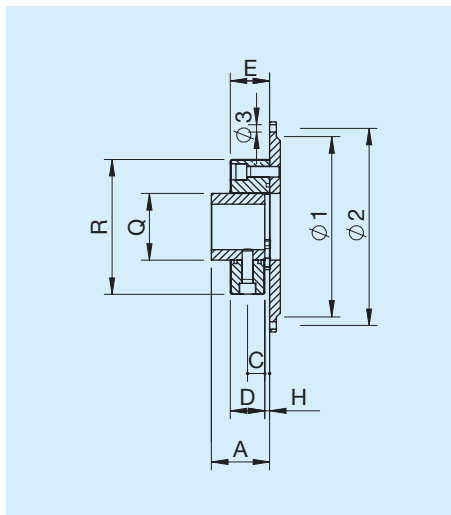


Le serie A2 e AS2 sono costituite dall'elemento elastico A o AS, da un mozzo e da una flangia dimensionati su base delle richieste del cliente.

### Serie A3



### Serie AS3



Le serie A3 e AS3 sono costituite dall'elemento elastico A o AS, da un mozzo e da una flangia dimensionati su base delle richieste del cliente.