
MANIPOLATORE PER AZIONAMENTO A CAVO
JOYSTICK FOR CABLES CONTROL
JOYSTICK FÜR BOWDENZUG-STEUERUNG

DO775

398SDC0083A00

Il manipolatore è un dispositivo che permette d'azionare 2 sezioni operatrici contemporaneamente.

Il kit è comprensivo dei cavi, che permettono il comando a distanza del distributore. Esso può essere dotato di uno o due "pulsanti instabili" oppure da un interruttore.

Il manipolatore è dotato, inoltre, d'un meccanismo che permette di bloccare il comando oppure di azionarlo verso solo una o due direzioni.

Joystick is a device that permits to control simultaneously 2 operating sections.

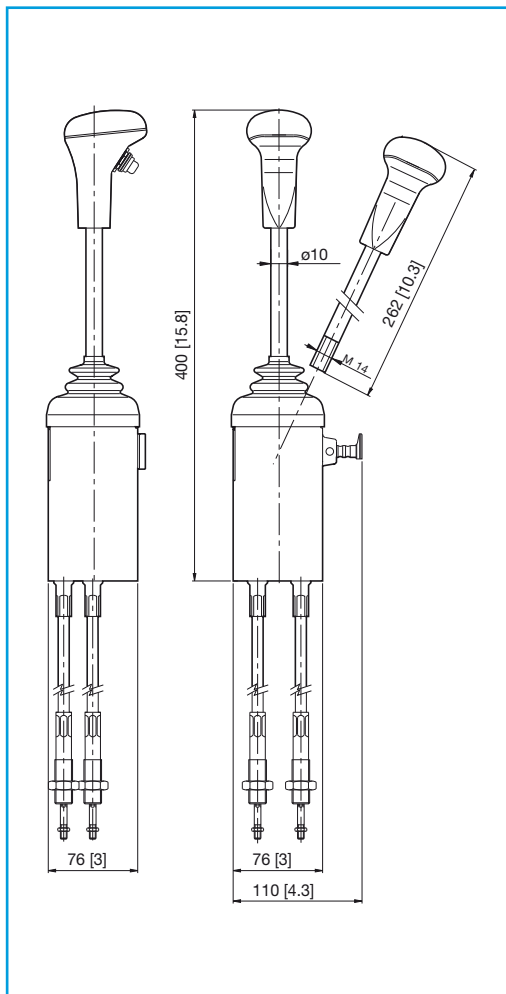
The kit includes cables to have remote control of directional control valve.

Joystick can include one or two temporary switch or just one on-off switch.

Joystick has a mechanism that permits to block it completely or actuate it in only one or two directions.

Mit Hilfe des Joysticks kann man 2 Elemente gleichzeitig betätigen. Zum Lieferumfang gehören die Kabel, die die Betätigung des Steuergerätes aus der Ferne ermöglichen. Der Joystick kann mit 1 oder 2 Druckknöpfen oder einem Kippschalter bestückt werden.

Der Joystick hat außerdem einen Mechanismus, der es erlaubt, ihn zu blockieren, ihn nur in eine Richtung oder aber in zwei Richtungen zu bewegen.



DATI TECNICI TECHNICAL DATA TECHNISCHE ANGABEN

Peso Weight Gewicht	1.3 (2.9) kg (lb)
---------------------------	------------------------------

Rapporto di leva Lever rate Steuerverhältnis des Hebels	1 : 8.8 (30.5 : 270)
---	---------------------------------

Carico massimo sulla leva Maximum load on the lever Max. Last auf dem Hebel	17 (37.4) kg (lb)
---	------------------------------

Carico massimo sul cavo Maximum load on the cable Max. Last auf dem Bowdenzug	150 (330) kg (lb)
---	------------------------------

Corsa Stroke Hub	+/- 15 (0.6) mm (inch)
------------------------	-----------------------------------

TIPO DI PULSANTE SWITCH TYPE SCHALTERTYP

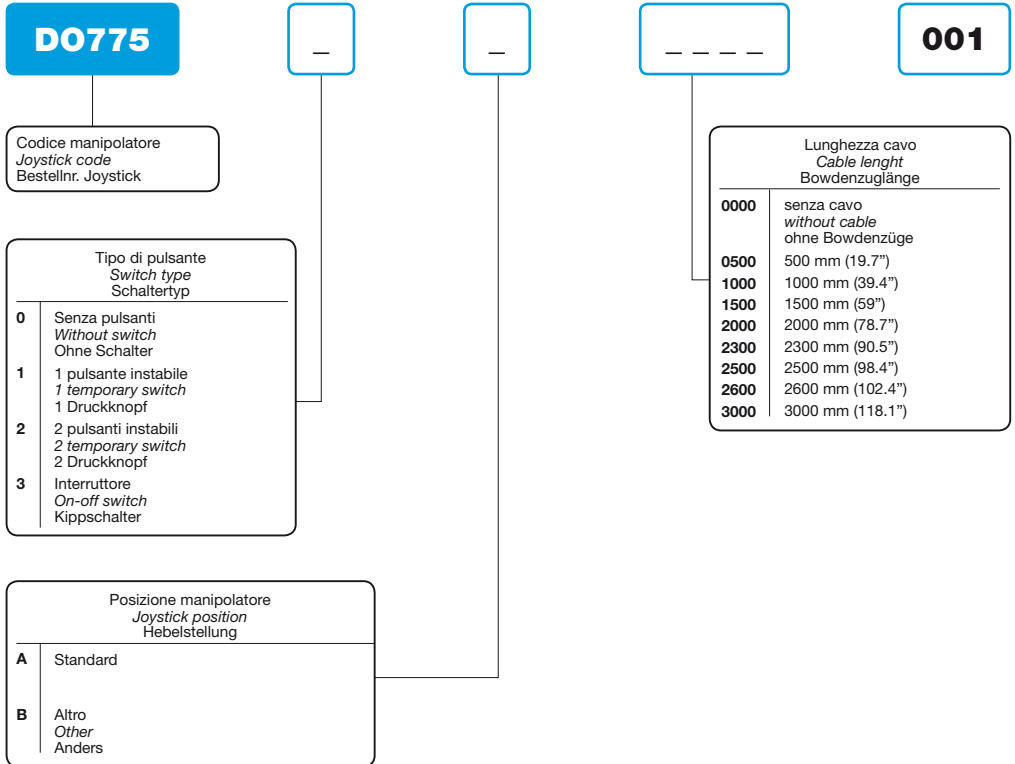
	1 pulsante 1 switch 1 Schalter
--	---

	2 pulsanti 2 switch 2 Schalter
--	---

	Senza pulsanti Without switch Ohne Schalter
--	--



**ISTRUZIONI PER L'ORDINAZIONE
ORDERING INSTRUCTIONS
BESTELLANLEITUNG**



NOTA: i cavi del manipolatore sono diversi da quelli del "blocco leva", mentre è lo stesso il "kit d'attacco".

Cavi e manipolatore vengono venduti assemblati assieme mediante il codice sopra indicato. Questi possono essere acquistati singolarmente solo come ricambi.

Note: joystick cables are different from those for the "driving block", but the "kit connection" is the same.

Cables and joystick are sold assembled using the codes shown above.

They can be bought separately only as spare parts.

Bitte beachten: Die Kabel, welche zum Joystick gehören, unterscheiden sich von denen der Hebeleinheit. Der Anbausatz ist für beide Systeme identisch.

Bowdenzüge und Joystick werden unter den o.a. Bestellnummern montiert geliefert. Einzelnd sind sie nur als Ersatzteile erhältlich.