



MANIPOLATORE PER AZIONAMENTO A CAVO
JOYSTICK FOR CABLES CONTROL
JOYSTICK FÜR BOWDENZUG-STEUERUNG

DO775E

398SDC0093A00

Il manipolatore è un dispositivo che permette d'azionare 2 sezioni operatrici contemporaneamente.

Il kit è comprensivo dei cavi, che permettono il comando a distanza del distributore.

Il manipolatore è dotato, inoltre, d'un meccanismo che permette di bloccare il comando oppure di azionarlo verso solo una o due direzioni.

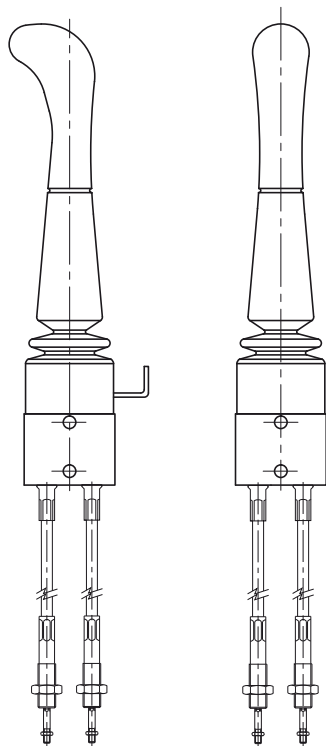
Joystick is a device that permits to control simultaneously 2 operating sections.

The kit includes cables to have remote control of directional control valve.

Joystick has a mechanism that permits to block it completely or actuate it in only one or two directions.

Mit Hilfe des Joysticks kann man 2 Elemente gleichzeitig betätigen. Zum Lieferumfang gehören die Kabel, die die Betätigung des Steuergerätes aus der Ferne ermöglichen.

Mechanismus, der es erlaubt, ihn zu blockieren, ihn nur in eine Richtung oder aber in zwei Richtungen zu bewegen.

**DATI TECNICI**
TECHNICAL DATA
TECHNISCHE ANGABEN

Peso <i>Weight</i> Gewicht	1.3 (2.9) kg (lb)
----------------------------------	------------------------------------

Rapporto di leva <i>Lever rate</i> Steuerverhältnis des Hebels	1 : 8.8 (30.5 : 270)
--	---------------------------------------

Carico massimo sulla leva <i>Maximum load on the lever</i> Max. Last auf dem Hebel	17 (37.4) kg (lb)
--	------------------------------------

Carico massimo sul cavo <i>Maximum load on the cable</i> Max. Last auf dem Bowdenzug	150 (330) kg (lb)
--	------------------------------------

Corsa <i>Stroke</i> Hub	+/- 15 (0.6) mm (inch)
-------------------------------	---



ISTRUZIONI PER L'ORDINAZIONE
ORDERING INSTRUCTIONS
BESTELLANLEITUNG

DO775E

Codice manipolatore
Joystick code
Bestellnr. Joystick

Tipo di pulsante
Switch type
Schaltertyp

0	Senza pulsanti <i>Without switch</i> Ohne Schalter
1	1 pulsante instabile <i>1 temporary switch</i> 1 Druckknopf
2	2 pulsanti instabili <i>2 temporary switch</i> 2 Druckknopf

Posizione manipolatore
Joystick position
Hebelstellung

A	Standard
B	Altro <i>Other</i> Anders

001

Lunghezza cavo
Cable length
Bowdenzuglänge

0000	senza cavo <i>without cable</i> ohne Bowdenzüge
0500	500 mm (19.7")
1000	1000 mm (39.4")
1500	1500 mm (59")
2000	2000 mm (78.7")
2300	2300 mm (90.5")
2500	2500 mm (98.4")
2600	2600 mm (102.4")
3000	3000 mm (118.1")

NOTA: i cavi del manipolatore sono diversi da quelli del "blocco leva", mentre è lo stesso il "kit d'attacco".

Cavi e manipolatore vengono venduti assemblati assieme mediante il codice sopra indicato. Questi possono essere acquistati singolarmente solo come ricambi.

Note: joystick cables are different from those for the "driving block", but the "kit connection" is the same.

Cables and joystick are sold assembled using the codes shown above.

They can be bought separately only as spare parts.

Bitte beachten: Die Kabel, welche zum Joystick gehören, unterscheiden sich von denen der Hebeleinheit. Der Anbausatz ist für beide Systeme identisch.

Bowdenzüge und Joystick werden unter den o.a. Bestellnummern montiert geliefert. Einzelne sind sie nur als Ersatzteile erhältlich.