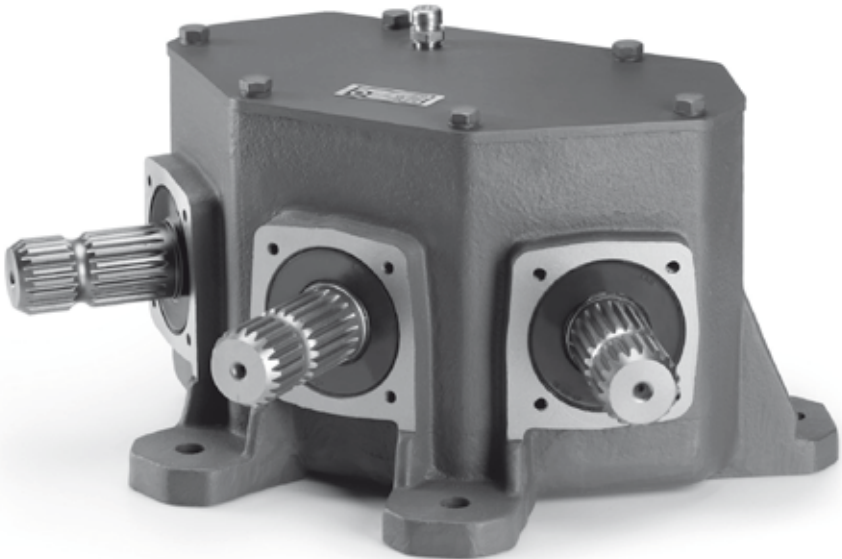




**SCATOLE INGRANAGGI COMMERCIALIZZATE DA BONDOLI & PAVESI**  
**GEARBOXES MANUFACTURED FROM BONDOLI & PAVESI**  
**GETRIEBE HERGESTELLT FÜR BONDOLI & PAVESI**



**INFORMAZIONI SULLA SICUREZZA**  
**SAFETY INFORMATION**  
**INFORMATIONEN ZUR SICHERHEIT**

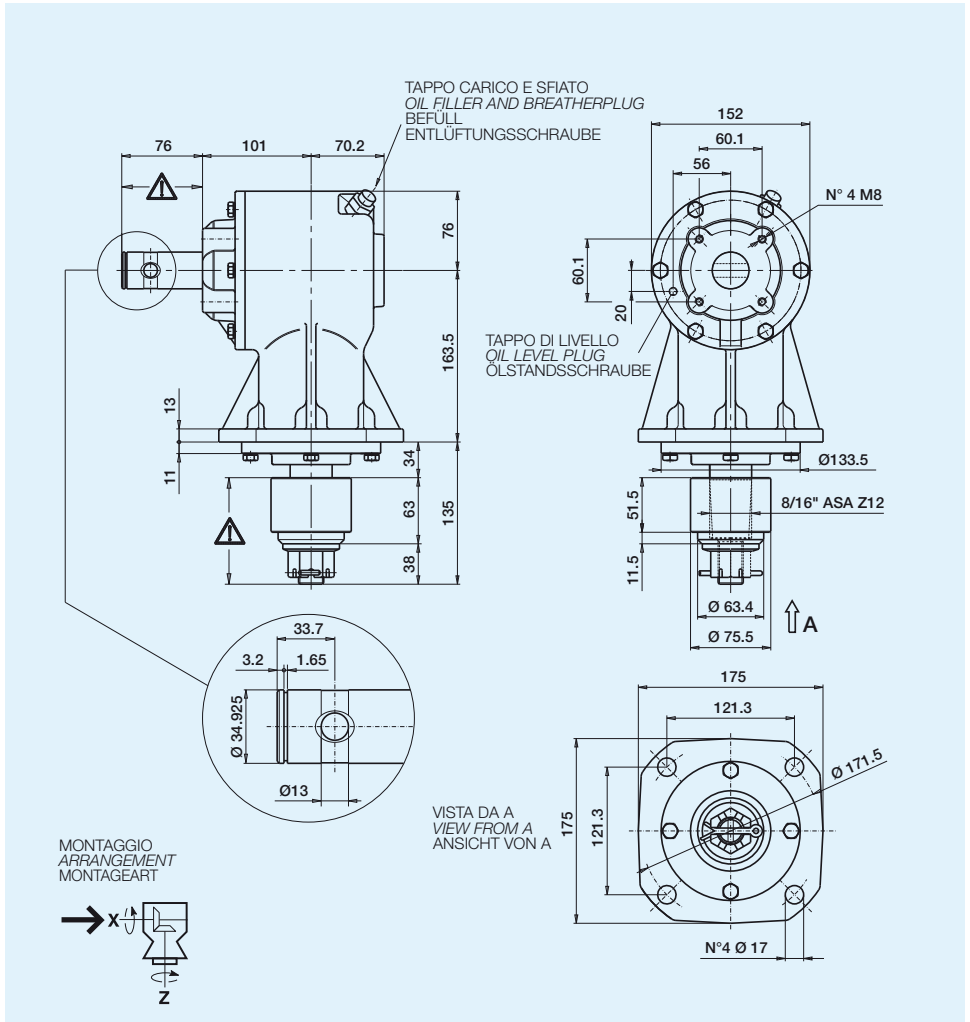
---



**⚠ ATTENZIONE!**  
Gli alberi contrassegnati non sono protetti. Ogni componente in rotazione deve avere una protezione specifica o integrata con la macchina.

**⚠ WARNING!**  
*Rotating shafts marked are not shielded. Any shaft and coupling not guarded by location must be shielded by an interactive guarding system.*

**⚠ ACHTUNG!**  
Die mit gekennzeichneten Wellen sind freiliegend. Jedes drehende Bauteil muss einen spezifischen oder in die Maschine integrierten Schutz haben.



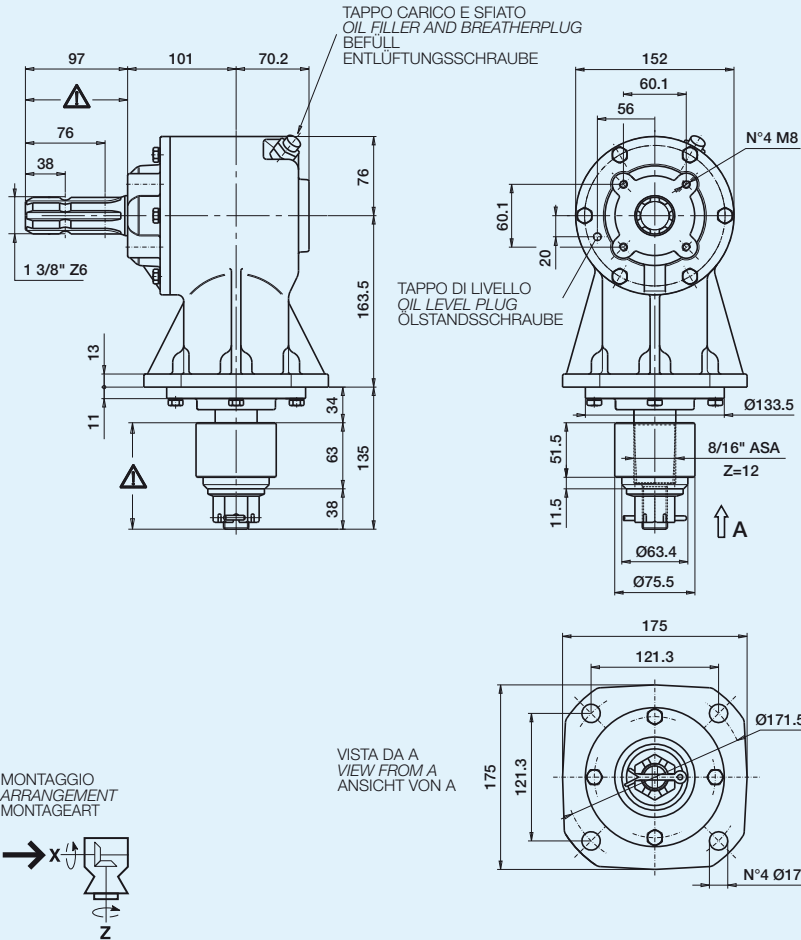
RAPPORTO RATIO VERHÄLTNIS	INGRESSO X INPUT X EINGANG X						USCITA Z OUTPUT Z AUSGANG Z			CODICE SCATOLA GEARBOX CODE GETRIEBE KODE
	min <sup>-1</sup>	kW	P	CV	N·m	in·lb	M	in·lb	min <sup>-1</sup>	
1:2,30	540	18		25	325	2880	140	1240	1242	<b>Y3034230R1</b>
1:1,92	540	22		30	390	3450	200	1800	1037	<b>Y3034192R1</b>
1:1,47	540	29		40	520	4600	350	3120	794	<b>Y3034147R1</b>

OLIO CONSIGLIATO ISO VG 150 EP  
QUANTITÀ OLIO INDICATIVA 1 L  
PESO INDICATIVO SCATOLA 21 kg

RECOMMENDED OIL GRADE ISO VG 150 EP  
APPROXIMATE OIL QUANTITY 34 ozs  
APPROXIMATE WEIGHT 50 lbs

EMPFOHLENES ÖL ISO VG 150 EP  
MENGE ÖL CA. 1 L  
GETRIEBEGEWICHT CA. 21 kg

# 3034

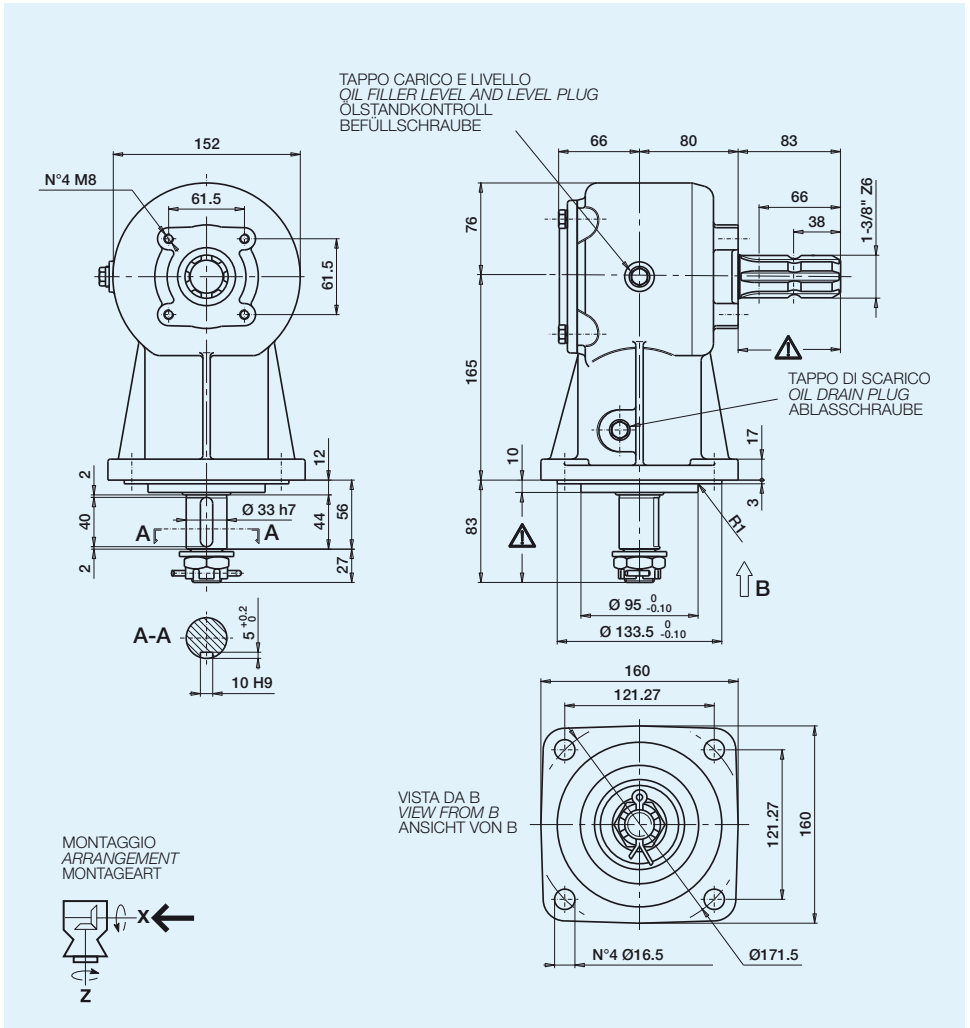


RAPPORTO RATIO VERHÄLTNIS	INGRESSO X INPUT X EINGANG X						USCITA Z OUTPUT Z AUSGANG Z			CODICE SCATOLA GEARBOX CODE GETRIEBE KODE
	min <sup>-1</sup>	kW	P		M		M		min <sup>-1</sup>	
			CV	N-m	in-lb	N-m	in-lb			
1:2,30	540	18	25	325	2880	140	1240	1242	<b>Y3034230R2</b>	
1:1,92	540	22	30	390	3450	200	1800	1037	<b>Y3034192R2</b>	
1:1,47	540	29	40	520	4600	350	3120	794	<b>Y3034147R2</b>	

OLIO CONSIGLIATO ISO VG 150 EP  
QUANTITÀ OLIO INDICATIVA 1 L  
PESO INDICATIVO SCATOLA 21 kg

RECOMMENDED OIL GRADE ISO VG 150 EP  
APPROXIMATE OIL QUANTITY 34 ozs  
APPROXIMATE WEIGHT 50 lbs

EMPFOHLENES ÖL ISO VG 150 EP  
MENGE ÖL CA. 1 L  
GETRIEBEGEWICHT CA. 21 kg



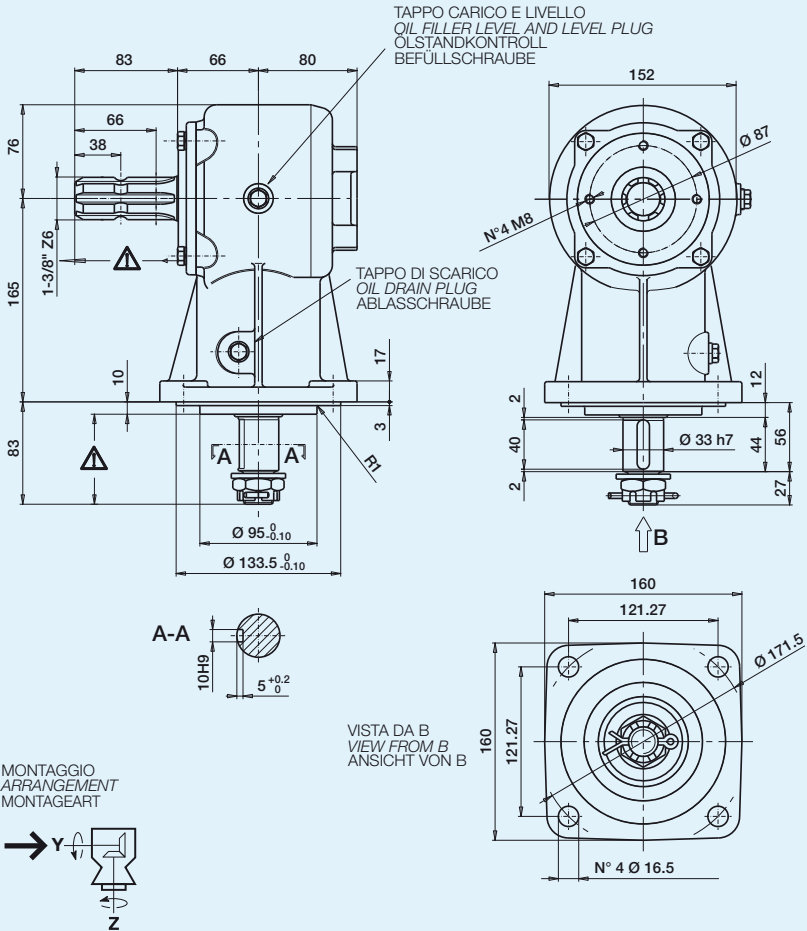
RAPPORTO RATIO VERHÄLTNIS	INGRESSO X INPUT X EINGANG X					USCITA Z OUTPUT Z AUSGANG Z			CODICE SCATOLA GEARBOX CODE GETRIEBE KODE	
	min <sup>-1</sup>	kW	P	CV	N·m	M	N·m	in·lb		min <sup>-1</sup>
1:2,82	540	15		20	265	2350	94	833	1523	<b>Y3035282001</b>

OLIO CONSIGLIATO ISO VG 150 EP  
QUANTITÀ OLIO INDICATIVA 0,8 L  
PESO INDICATIVO SCATOLA 15 kg

RECOMMENDED OIL GRADE ISO VG 150 EP  
APPROXIMATE OIL QUANTITY 27 ozs  
APPROXIMATE WEIGHT 38 lbs

EMPFOHLENES ÖL ISO VG 150 EP  
MENGE ÖL CA. 0,8 L  
GETRIEBEGEWICHT CA. 15 kg

# 3035

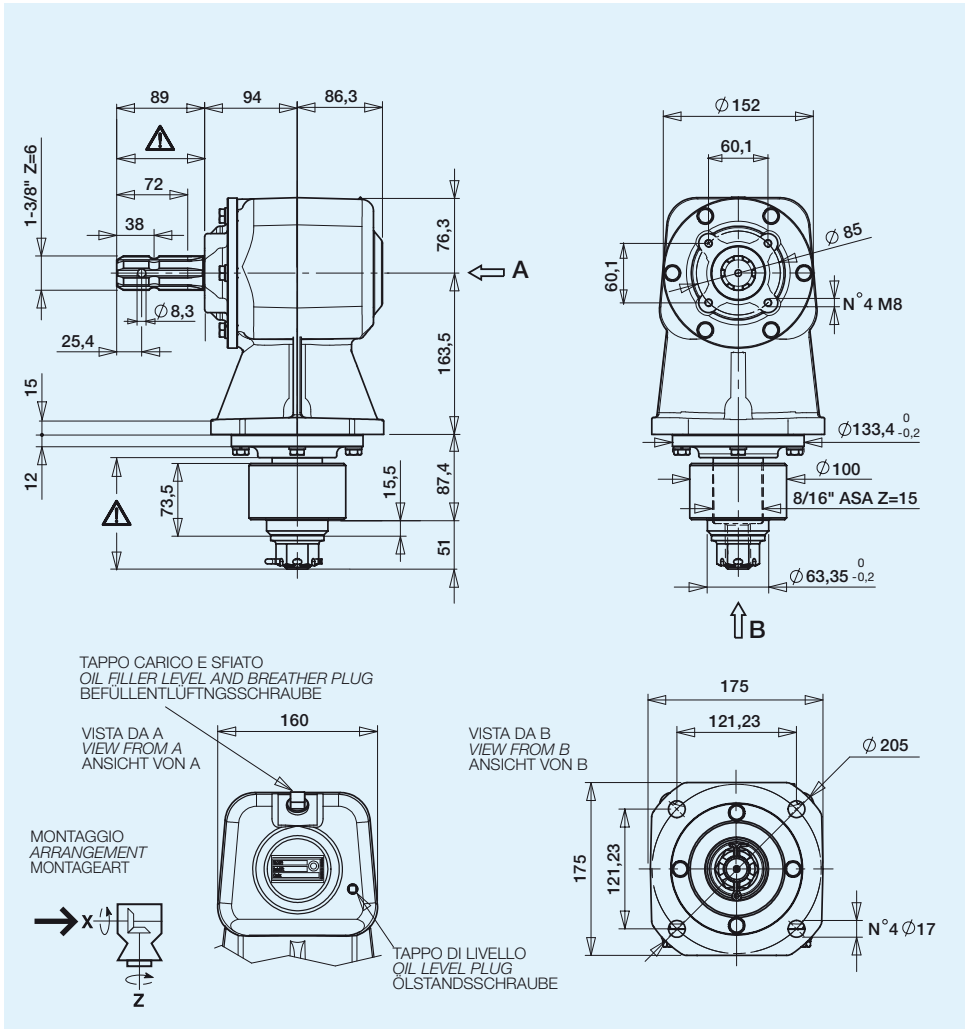


RAPPORTO RATIO VERHÄLTNIS	INGRESSO Y INPUT Y EINGANG Y					USCITA Z OUTPUT Z AUSGANG Z			CODICE SCATOLA GEARBOX CODE GETRIEBE KODE
	min <sup>-1</sup>	KW	P	CV	N·m	in·lb	M	in·lb	
1:2,82	540	15	20	265	2350	94	833	1523	<b>Y3035282000</b>

OLIO CONSIGLIATO ISO VG 150 EP  
QUANTITÀ OLIO INDICATIVA 0,8 L  
PESO INDICATIVO SCATOLA 15 kg

RECOMMENDED OIL GRADE ISO VG 150 EP  
APPROXIMATE OIL QUANTITY 27 ozs  
APPROXIMATE WEIGHT 38 lbs

EMPFOHLENES ÖL ISO VG 150 EP  
MENGE ÖL CA. 0,8 L  
GETRIEBEGEWICHT CA. 15 kg



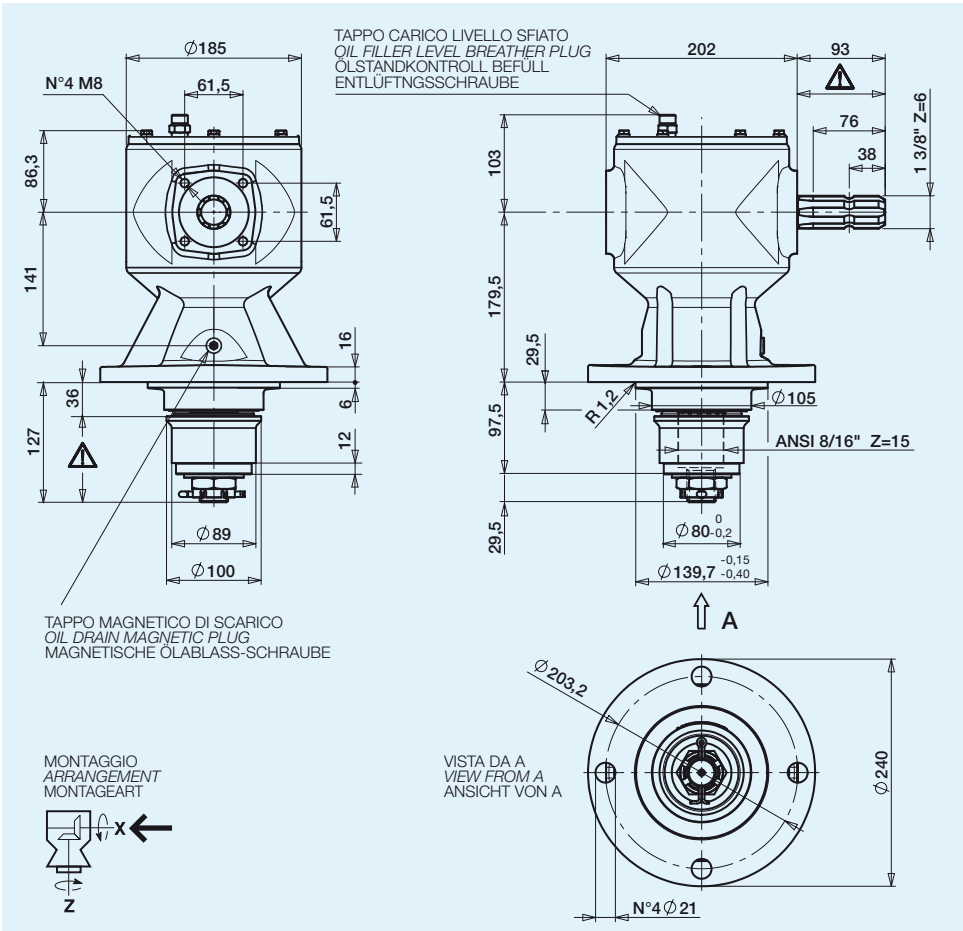
RAPPORTO RATIO VERHÄLTNIS	INGRESSO X INPUT X EINGANG X					USCITA Z OUTPUT Z AUSGANG Z			CODICE SCATOLA GEARBOX CODE GETRIEBE KODE
	min <sup>-1</sup>	kW	P	CV	N·m	M	in·lb	min <sup>-1</sup>	
1:1,93	540	33	45	584	5170	303	2682	1042	<b>Y3051193R</b>

OLIO CONSIGLIATO ISO VG 150 EP  
 QUANTITÀ OLIO INDICATIVA 0,95 L  
 PESO INDICATIVO SCATOLA 25,5 kg

RECOMMENDED OIL GRADE ISO VG 150 EP  
 APPROXIMATE OIL QUANTITY 32 ozs  
 APPROXIMATE WEIGHT 56,21 lbs

EMPFOHLENES ÖL ISO VG 150 EP  
 MENGE ÖL CA. 0,95 L  
 GETRIEBEGEWICHT CA. 25,5 kg

# 3060



RAPPORTO RATIO VERHÄLTNIS	INGRESSO X INPUT X EINGANG X					USCITA Z OUTPUT Z AUSGANG Z			CODICE SCATOLA GEARBOX CODE GETRIEBE KODE
	min <sup>-1</sup>	kW	P	CV	N·m	M	N·m	in·lb	
1:1,92	540	44	60	778	6887	405	3585	1037	<b>Y3060192R</b>

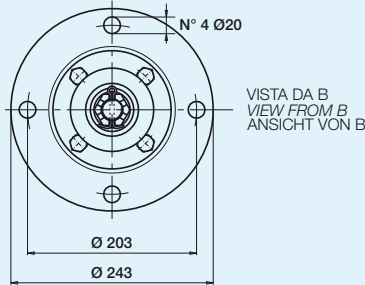
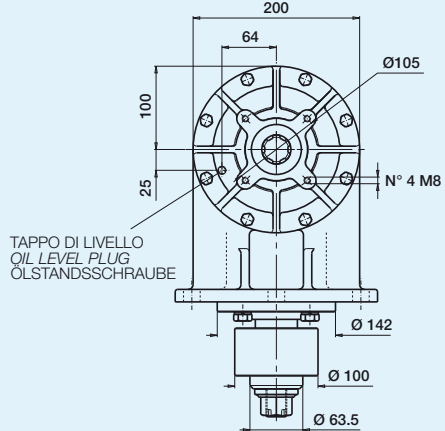
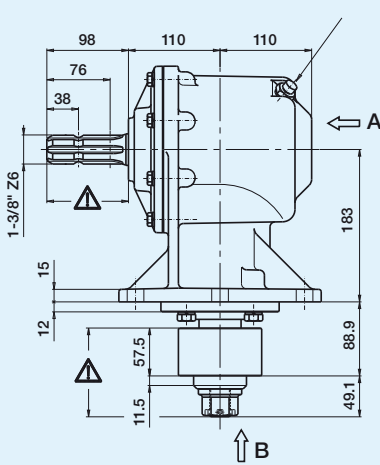
OLIO CONSIGLIATO ISO VG 150 EP  
 QUANTITÀ OLIO INDICATIVA 1,5 L  
 PESO INDICATIVO SCATOLA 28,2 kg

RECOMMENDED OIL GRADE ISO VG 150 EP  
 APPROXIMATE OIL QUANTITY 51 ozs  
 APPROXIMATE WEIGHT 62,2 lbs

EMPFOHLENES ÖL ISO VG 150 EP  
 MENGE ÖL CA. 1,5 L  
 GETRIEBEGEWICHT CA. 28,2 kg



TAPPO CARICO E SFIATO  
OIL FILLER LEVEL AND BREATHER PLUG  
BEFÜLLENTLÜFTUNGSSCHRAUBE



RAPPORTO RATIO VERHÄLTNIS	INGRESSO X-Y INPUT X-Y EINGANG X-Y					USCITA Z OUTPUT Z AUSGANG Z			CODICE SCATOLA GEARBOX CODE GETRIEBE KODE
	min <sup>-1</sup>	kW	P		M		M		
			CV	N-m	in-lb	N-m	in-lb	min <sup>-1</sup>	
1:1,93	540	48	65	849	7518	440	3896	1042	<b>193</b>
1:1,46	540	55	75	973	8615	666	5901	788	<b>146</b>
1:1,21	540	55	75	973	8615	804	7120	653	<b>121</b>
1:1	1000	81	110	773	6851	773	6851	1000	<b>100</b>
1,21:1	1000	92	125	879	7782	1071	9490	826	<b>082</b>

OLIO CONSIGLIATO ISO VG 150 EP  
QUANTITÀ OLIO INDICATIVA 1,1 L  
PESO INDICATIVO SCATOLA 37 kg

RECOMMENDED OIL GRADE ISO VG 150 EP  
APPROXIMATE OIL QUANTITY 38 ozs  
APPROXIMATE WEIGHT 82 lbs

EMPFOHLENES ÖL ISO VG 150 EP  
MENGE ÖL CA. 1,1 L  
GETRIEBEGEWICHT CA. 37 kg

# 3064

CODIFICA CODES BESTELLNUMMER

**Y** **3** **0** **6** **4**     **1**

TIPO  
TYPE  
TYP

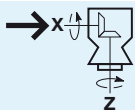
**3064**

CODICE RAPPORTO  
RATIO CODE  
CODE F. ÜBERSETZUNGSV.

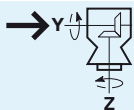
**193 - 146 - 121 - 100 - 082**

MONTAGGIO  
ARRANGEMENT  
MONTAGEART

**R - F**



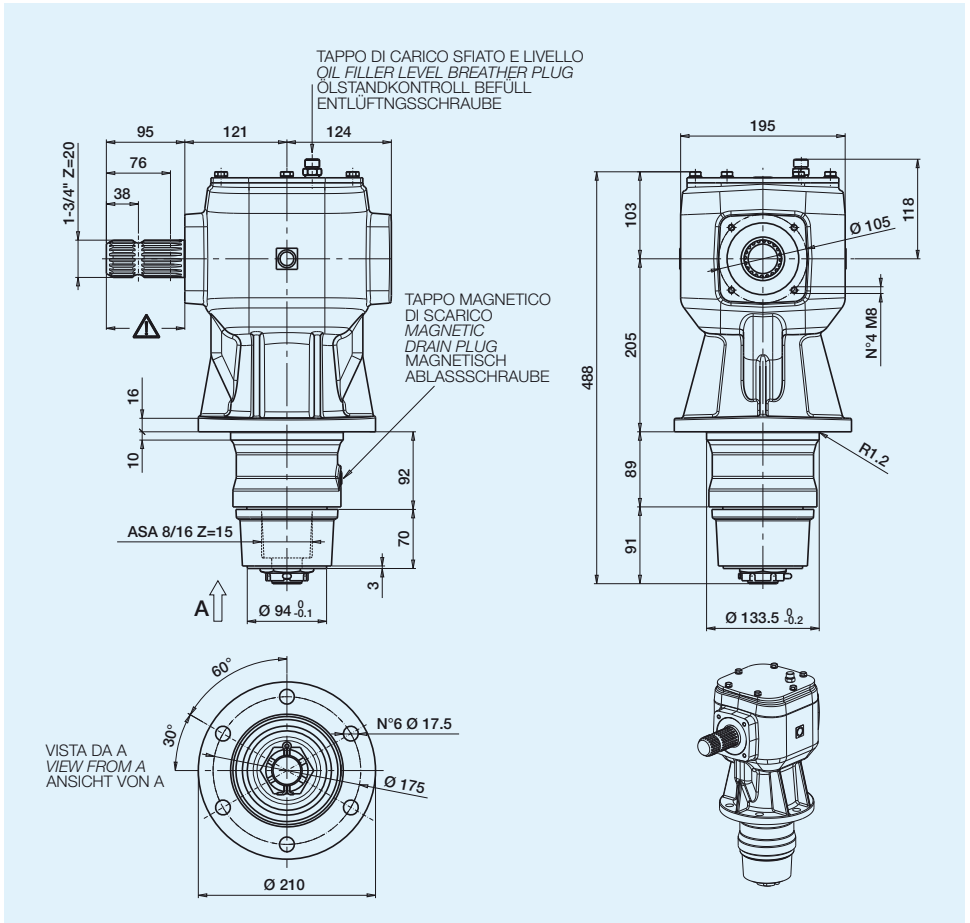
**R**



**F**

FILETTATURE  
THREADS  
GEVINDE

**1 (ISO)**



RAPPORTO RATIO VERHÄLTNIS	INGRESSO X-Y INPUT X-Y EINGANG X-Y						USCITA Z OUTPUT Z AUSGANG Z			CODICE RAPPORTO RATIO CODE ÜBERSETZUNG
	min <sup>-1</sup>	kW	P		M		M			
			CV	N·m	in·lb	N·m	in·lb	min <sup>-1</sup>		
1:1,57	540	55	75	973	8615	619	5487	848	<b>157</b>	
1:1,35	540	59	80	1043	9241	773	6845	729	<b>135</b>	
1:1,25	540	59	80	1043	9241	835	7393	675	<b>125</b>	
1:1	1000	66	90	630	5582	630	5582	1000	<b>100</b>	
1,18:1	1000	66	90	630	5582	744	6587	847	<b>085</b>	
1,25:1	1000	66	90	630	5582	788	6978	800	<b>080</b>	

OLIO CONSIGLIATO ISO VG 150 EP  
QUANTITÀ OLIO INDICATIVA 2,7 L  
PESO INDICATIVO SCATOLA 41 kg

RECOMMENDED OIL GRADE ISO VG 150 EP  
APPROXIMATE OIL QUANTITY 91 ozs  
APPROXIMATE WEIGHT 90 lbs

EMPFOHLENES ÖL ISO VG 150 EP  
MENGE ÖL CA. 2,7 L  
GETRIEBEGEWICHT CA. 41 kg

# 3082

CODIFICA CODES BESTELLNUMMER

**Y** **3** **0** **8** **2**     **M**

TIPO  
TYPE  
TYP

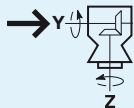
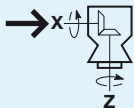
**3082**

CODICE RAPPORTO  
RATIO CODE  
CODE F. ÜBERSETZUNGSV.

**157 - 135 - 125 - 100 - 085 - 080**

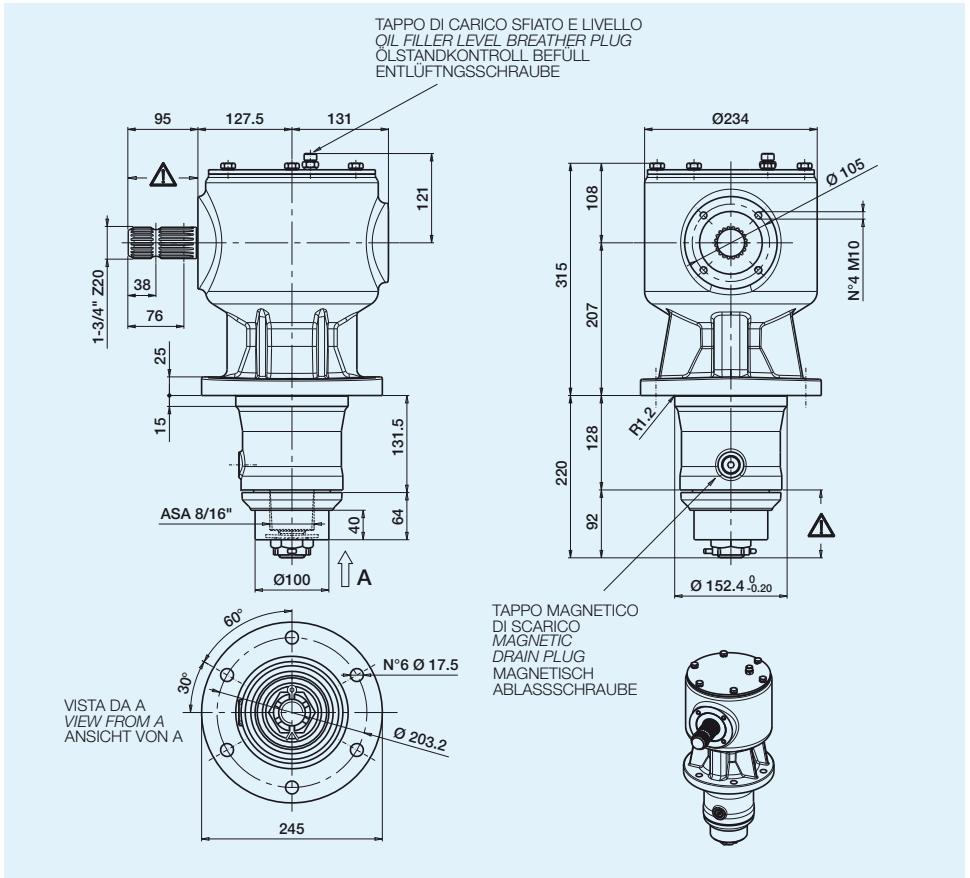
MONTAGGIO  
ARRANGEMENT  
MONTAGEART

**R - F**



FILETTATURE  
THREADS  
GEVINDE

**M (ISO)**



RAPPORTO RATIO VERHÄLTNIS	INGRESSO X-Y INPUT X-Y EINGANG X-Y					USCITA Z OUTPUT Z AUSGANG Z			CODICE RAPPORTO RATIO CODE ÜBERSETZUNG
	min <sup>-1</sup>	kW	P		M		M		
			CV	N-m	in-lb	N-m	in-lb	min <sup>-1</sup>	
1:1,87	540	66	90	1167	10336	624	5528	1010	<b>187</b>
1:1,71	540	85	115	1503	13304	879	7786	923	<b>171</b>
1:1,57	540	92	125	1627	14400	1036	9179	848	<b>157</b>
1:1,35	540	92	125	1627	14400	1205	10674	729	<b>135</b>
1:1,18	540	92	125	1627	14400	1379	12212	637	<b>118</b>
1:1	1000	92	125	879	7780	879	7782	1000	<b>100</b>
1,18:1	1000	92	125	879	7780	1037	9182	847	<b>085</b>
1,35:1	1000	92	125	879	7780	1186	10505	741	<b>074</b>

OLIO CONSIGLIATO ISO VG 150 EP  
QUANTITÀ OLIO INDICATIVA 3,8 L  
PESO INDICATIVO SCATOLA 45 kg

RECOMMENDED OIL GRADE ISO VG 150 EP  
APPROXIMATE OIL QUANTITY 128 ozs  
APPROXIMATE WEIGHT 100 lbs

EMPFOHLENES ÖL ISO VG 150 EP  
MENGE ÖL CA. 3,8 L  
GETRIEBEGEWICHT CA. 45 kg

# 3120

CODIFICA CODES BESTELLNUMMER

**Y** **3** **1** **2** **0**     **M**

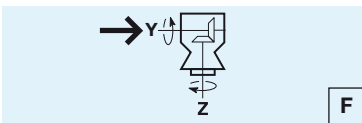
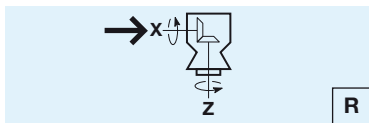
TIPO  
TYPE  
TYP

**3120**

CODICE RAPPORTO  
RATIO CODE  
CODE F. ÜBERSETZUNGSV.

**187 - 171 - 157 - 135 - 118 - 100 - 085 - 074**

MONTAGGIO  
ARRANGEMENT  
MONTAGEART

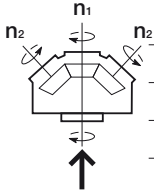


FILETTATURE  
THREADS  
GEVINDE

**M (ISO)**



# 8191

	RAPPORTO RATIO VERHÄLTNIS	INGRESSO INPUT EINGANG					USCITA OUTPUT AUSGANG		CODICE SCATOLA GEARBOX CODE ÜBERSETZUNG
		min <sup>-1</sup>	kW	P	M		n <sub>1</sub> min <sup>-1</sup>	n <sub>2</sub> min <sup>-1</sup>	
				CV	N·m	in·lb			
	1:1,35	540	184	250	3254	28820	540	729	<b>Y8191135FM</b>
	1:1,21	540	184	250	3254	28820	540	653	<b>Y8191121FM</b>
	1,21:1	1000	184	250	1757	15563	1000	826	<b>Y8191083FM</b>
	1,35:1	1000	184	250	1757	15563	1000	740	<b>Y8191074FM</b>

OLIO CONSIGLIATO ISO VG 150 EP  
 QUANTITÀ OLIO INDICATIVA 2,7 L  
 PESO INDICATIVO SCATOLA 54 kg

RECOMMENDED OIL GRADE ISO VG 150 EP  
 APPROXIMATE OIL QUANTITY 91 ozs  
 APPROXIMATE WEIGHT 119 lbs

EMPFOHLENES ÖL ISO VG 150 EP  
 MENGE ÖL CA. 2,7 L  
 GETRIEBEGEWICHT CA. 54 kg