



GIRELLI
ROTARY TEDDERS
KREISELHEUER



Prima di iniziare
l'utilizzo, leggere
attentamente i
documenti INFORMAZIONI
SULLA SICUREZZA e PARTE
TECNICA INTRODUTTIVA



*Before using,
carefully read the
documents SAFETY
INFORMATION and
INTRODUCTION*



Lesen Sie vor dem
Beginn aufmerksam
die Dokumente
INFORMATIONEN
ZUR SICHERHEIT und
TECHNISCHE EINLEITUNG

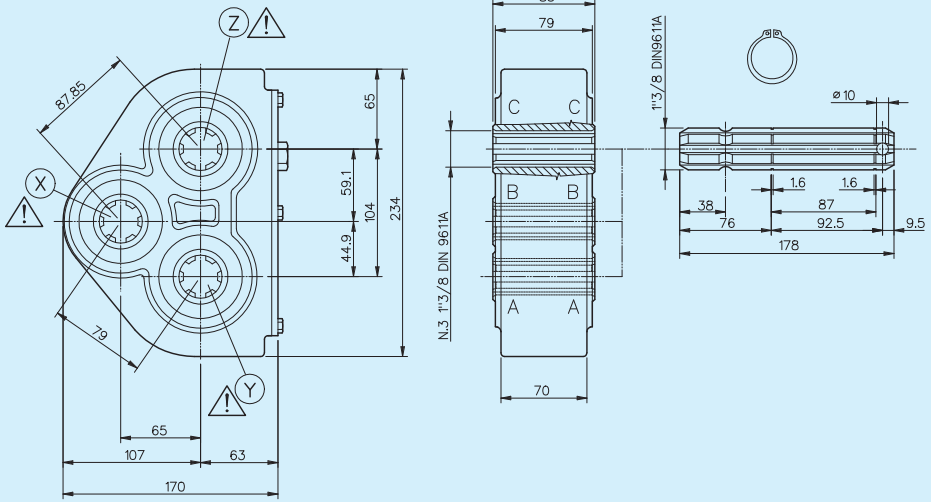
INFORMAZIONI SULLA SICUREZZA SAFETY INFORMATION INFORMATIONEN ZUR SICHERHEIT



⚠ **ATTENZIONE!**
Gli alberi contrassegnati non sono protetti. Ogni componente in rotazione deve avere una protezione specifica o integrata con la macchina. Bima declina ogni responsabilità in caso le idonee protezioni non siano previste e mantenute efficienti.

⚠ **WARNING!**
Rotating shafts marked are not shielded. Any shaft and coupling not guarded by location must be shielded by an interactive guarding system. Bima declines responsibility if proper guards are not provided and maintained.

⚠ **ACHTUNG!**
Die mit gekennzeichneten Wellen sind freiliegend. Jedes drehende Bauteil muss einen spezifischen oder in die Maschine integrierten Schutz haben. Bei nicht geeigneten oder unzureichend instandgehaltenen Schutzvorrichtungen lehnt Bima jegliche Verantwortung ab.



RIEMPIMENTO DI GRASSO TIPO 0
 FILL WITH GREASE TYPE 0
 BEFÜLLUNG FETT TYP 0

RAPPORTO RATIO VERHÄLTNIS	INGRESSO INPUT EINGANG			USCITA OUTPUT AUSGANG		MONTAGGIO ARRANGEMENT MONTAGE	ENTRATA INPUT EINGANG	CODICE CODE BESTELLNUMMER			
	min ⁻¹	POTENZA POWER LEISTUNG CV	POTENZA POWER LEISTUNG kW	COPPIA TORQUE DREHM. N-m	COPPIA TORQUE DREHM. N-m				min ⁻¹		
2:1	540	20	14.7	265	480		X	6011.002.020			
	1000	35	25.7	250	495						
PESO INDICATIVO APPROXIMATE WEIGHT GEWICHT CA.	OLIO CONSIGLIATO RECOMMENDED OIL EMPFOHLENES ÖL			MATERIALI MATERIALS WERKSTOFF			CUSCINETTI BEARINGS NADELLAGER				
Kg.	SAE 90 Kg.			SCATOLA CASE GEHAUSE	ALBERI SHAFTS WELLEN	INGRANAGGI GEARS VERZÄHNUNG	A	B	C	D	E
11	0,3			G 25	20MnCr5	20MnCr5	6008	6008	6008		

