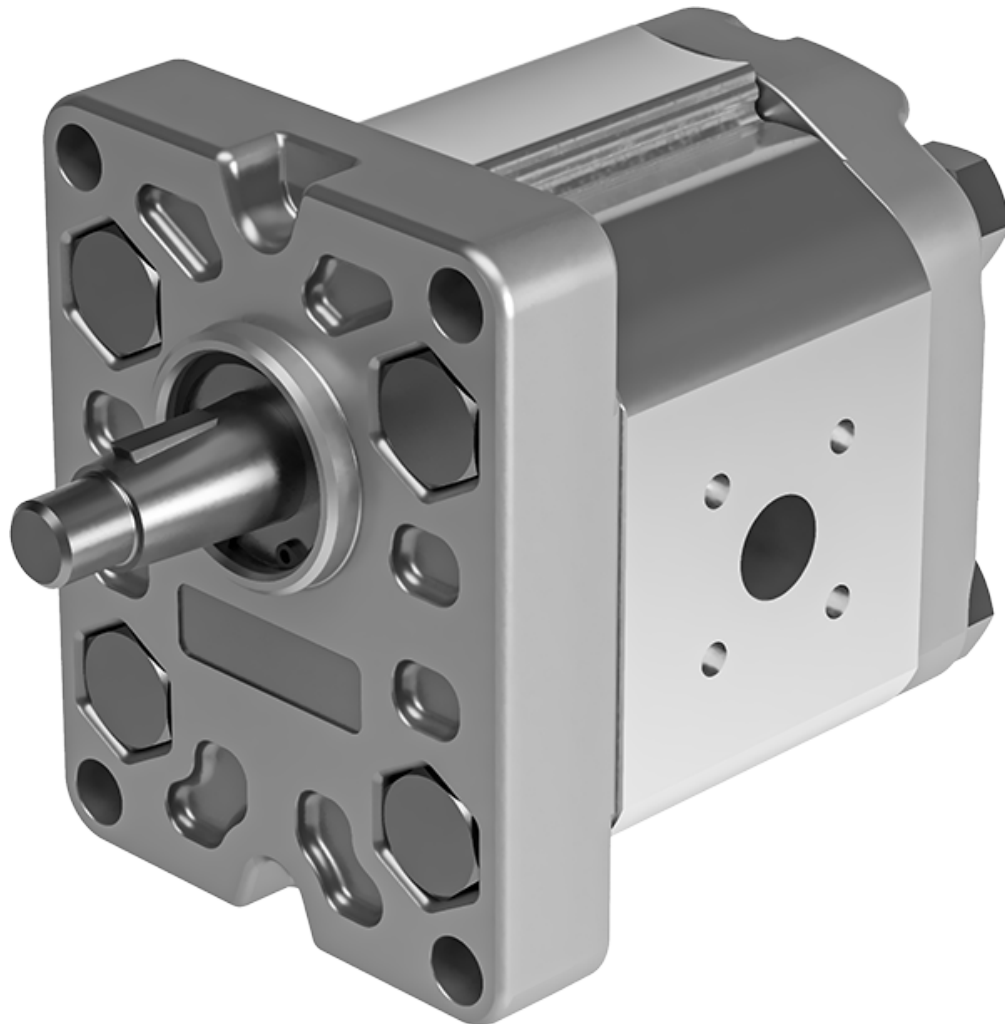
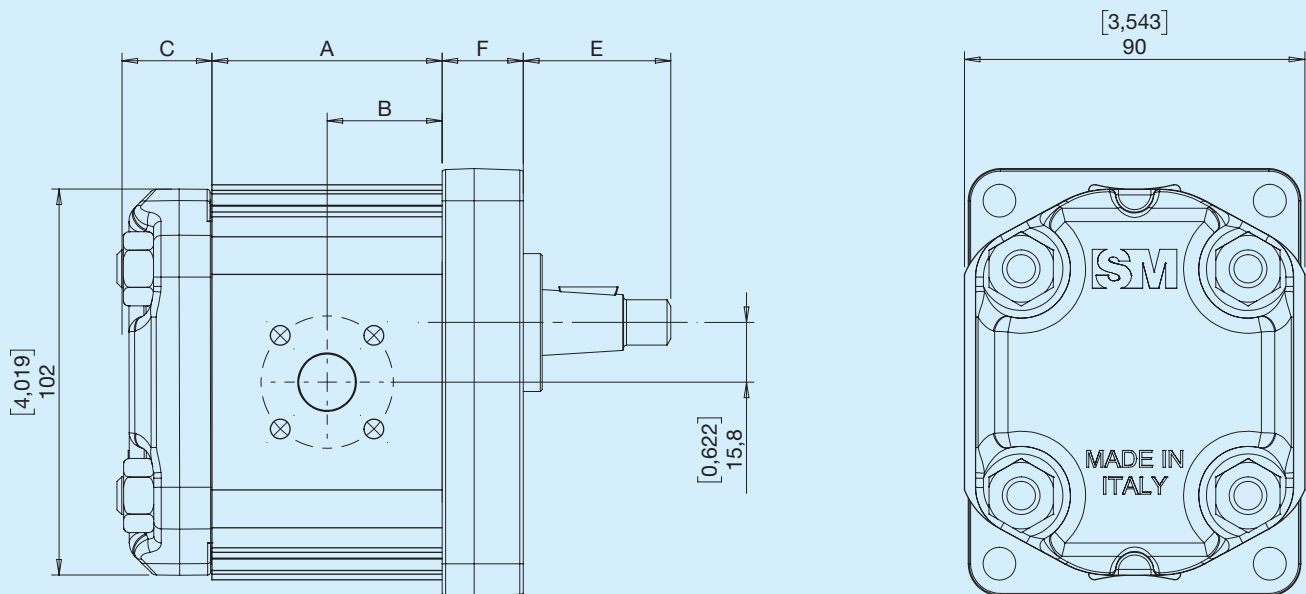


Serie HPZS Gruppo 2

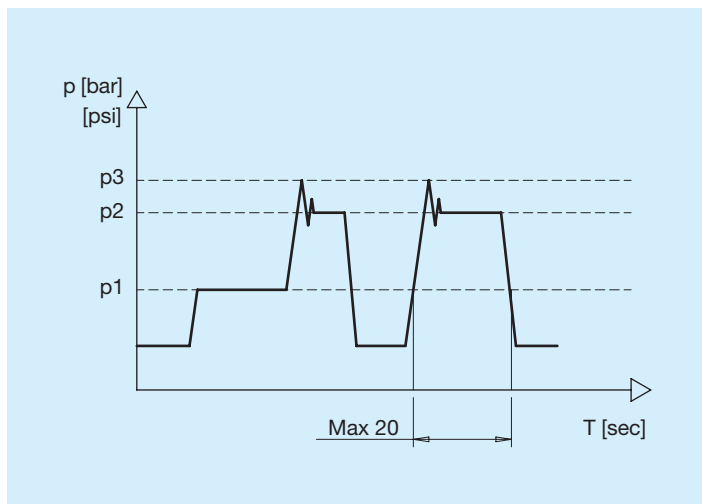


Prima di iniziare l'utilizzo leggere attentamente il documento ISTRUZIONI GENERALI D'IMPIEGO POMPE E MOTORI A INGRANAGGI.



C - Vedi sezione coperchi E - Vedi sezione alberi F - Vedi sezione flange

Definizione delle pressioni

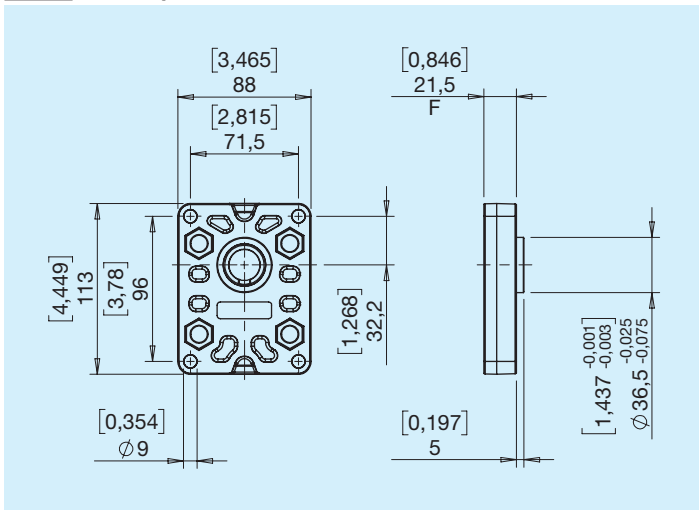


p1	Pressione Continua
p2	Pressione intermittente Massima pressione permessa per brevi periodi (max 20 sec)
p3	Pressione di picco Massima pressione permessa intesa come picco di pressione della Vmax

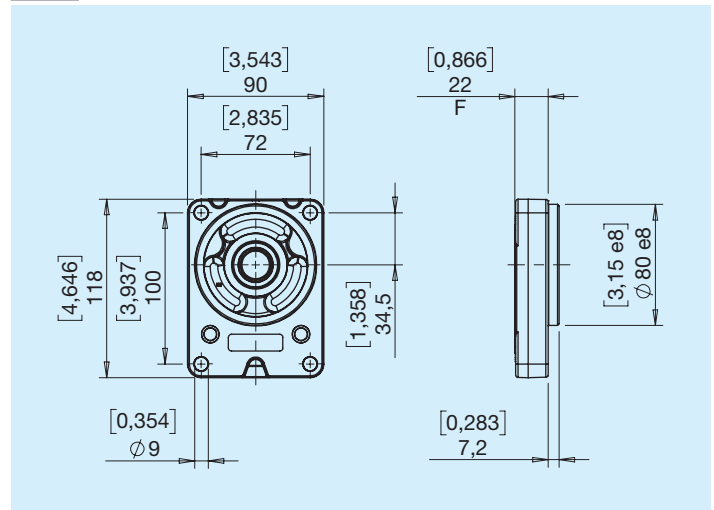
Dimensioni e dati tecnici pompe

HPZSA2	Cilindrata teorica		Pressione Continua		Pressione intermittente		Pressione picco		Velocità di rotazione		A		B	
	cm ³	in ³	bar	psi	bar	psi	bar	psi	MAX min ⁻¹	MIN min ⁻¹	mm	in	mm	in
07	7,0	0,43	280	4061	295	4278	310	4496	4000	300	52	2,05	26,00	1,02
08	8,2	0,50	280	4061	295	4278	310	4496	4000	300	54	2,13	27,00	1,06
09	9,6	0,59	280	4061	295	4278	310	4496	4000	300	56,5	2,22	28,25	1,11
11	11,4	0,70	280	4061	295	4278	310	4496	4000	300	59,5	2,34	29,75	1,17
14	14,0	0,85	260	3771	275	3988	290	4206	4000	300	64	2,52	32,00	1,26
16	16,1	0,98	260	3771	275	3988	290	4206	4000	300	67,5	2,66	33,75	1,33
17	17,8	1,09	260	3771	275	3988	290	4206	4000	300	70,5	2,78	35,25	1,39
21	21,0	1,28	230	3336	245	3553	260	3771	3500	200	76	2,99	38,00	1,50
24	23,7	1,45	230	3336	245	3553	260	3771	3200	200	80,5	3,17	40,25	1,58
26	25,7	1,57	210	3046	225	3263	240	3481	3000	200	84	3,31	42,00	1,65
28	28,0	1,71	200	2901	215	3118	230	3336	2600	200	88	3,46	44,00	1,73
35	35,1	2,14	150	2175	165	2393	180	2611	2200	200	100	3,94	50,00	1,97

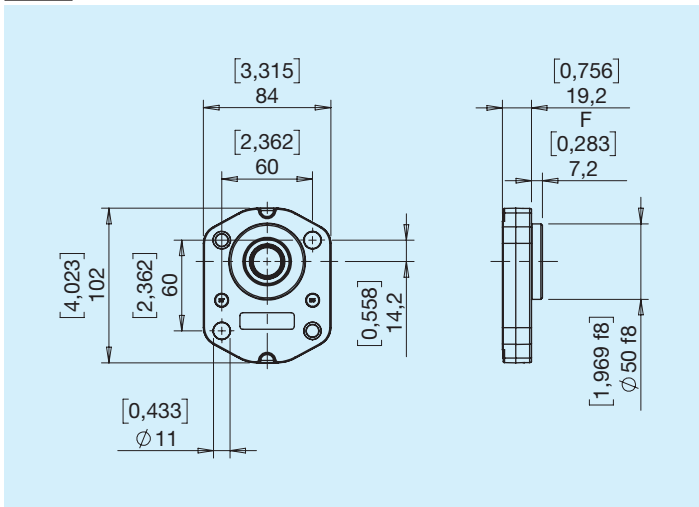
M Europea



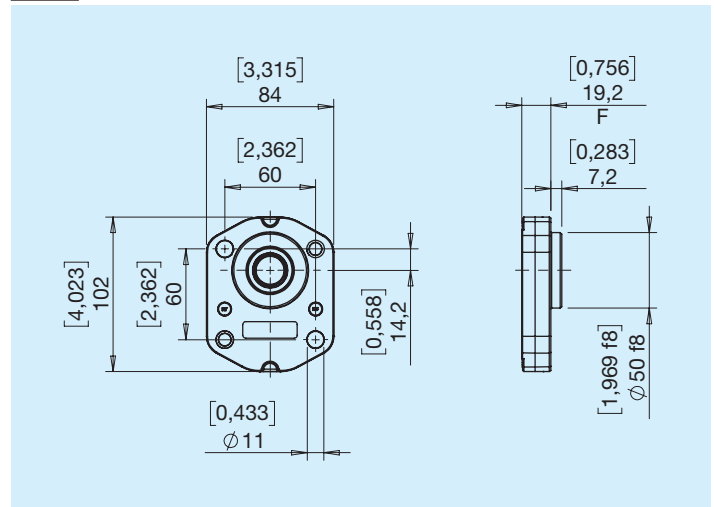
N Tedesca



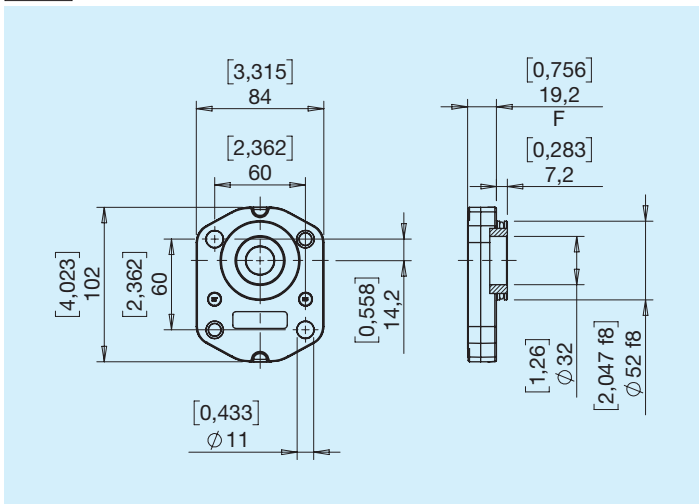
O Tedesca D50 2 fori SX



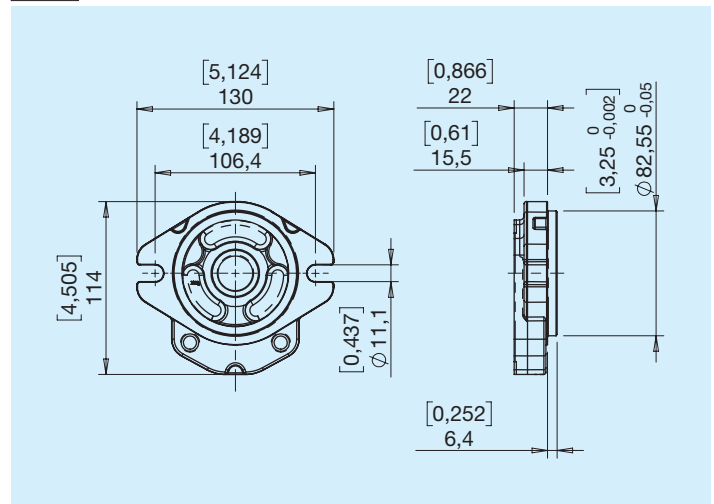
P Tedesca D50 2 fori DX



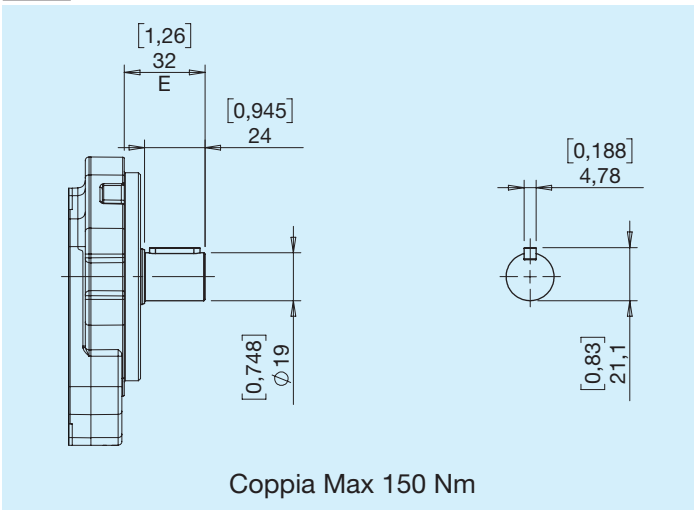
R Tedesca D52 2 fori DX OR



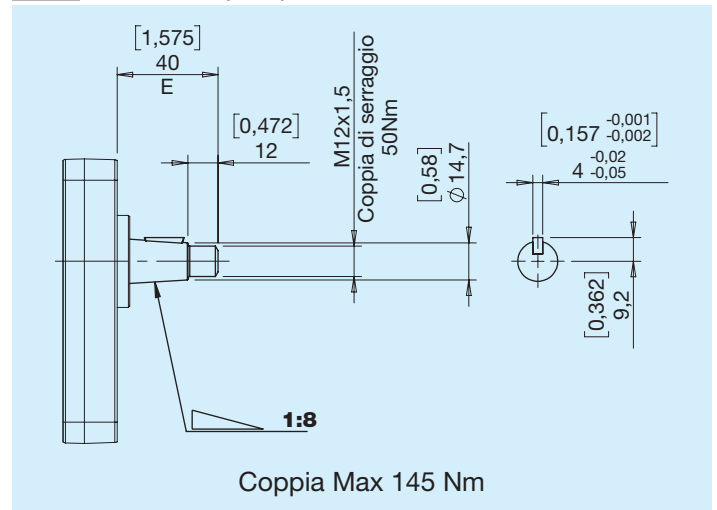
S SAE A 2 fori



C Cilindrico D19



L Conico (1:8)



M Conico (1:5)

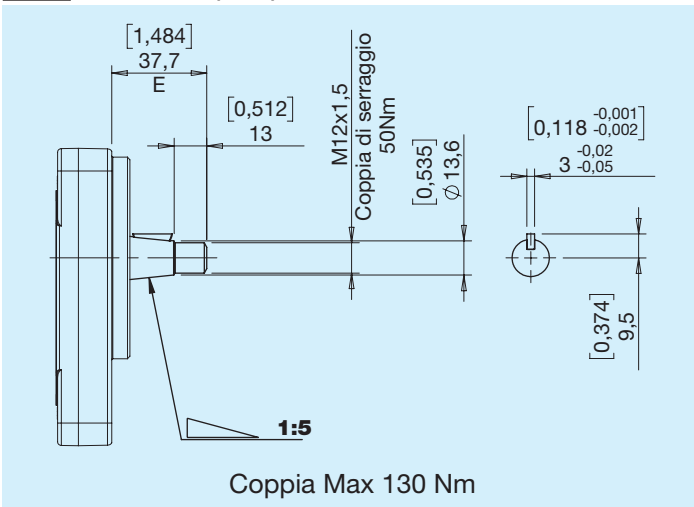
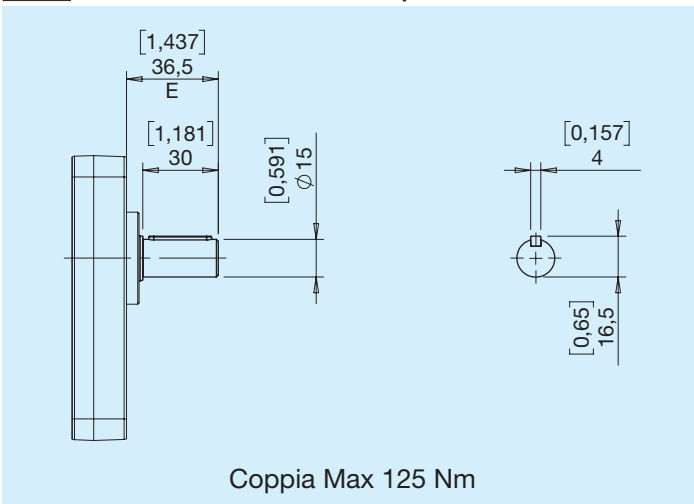


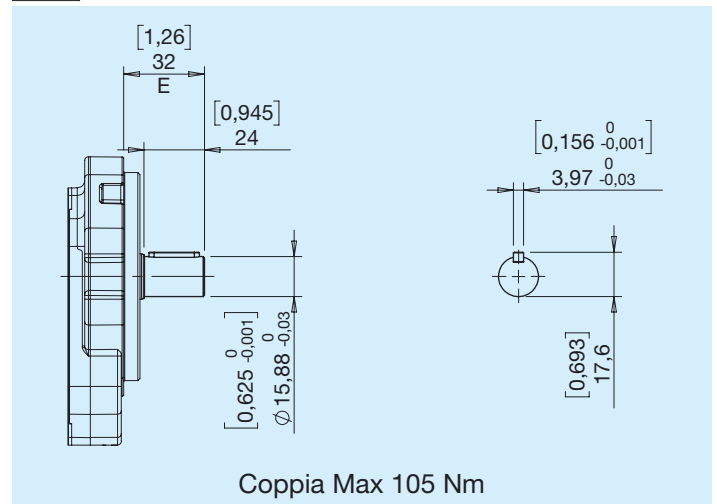
Tabella sporgenza albero M

E mm	Flange		
	N	O	P
	37,7	40,5	40,5

N Cilindrico D15 europeo



P Cilindrico SAE A



U Scanalato DIN 5482

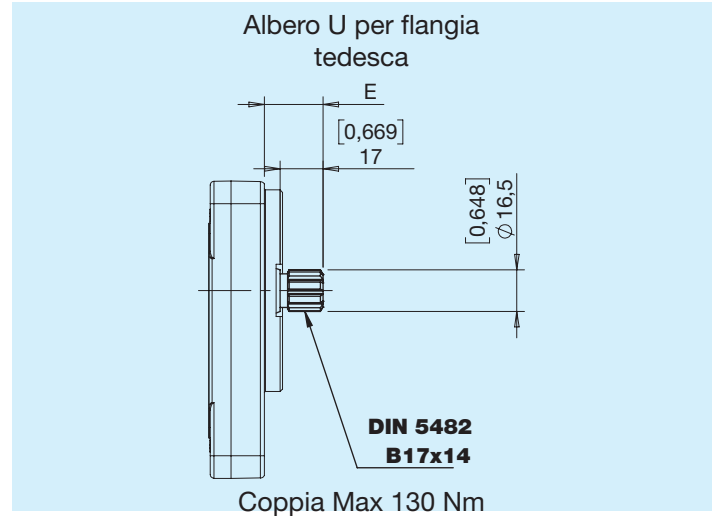
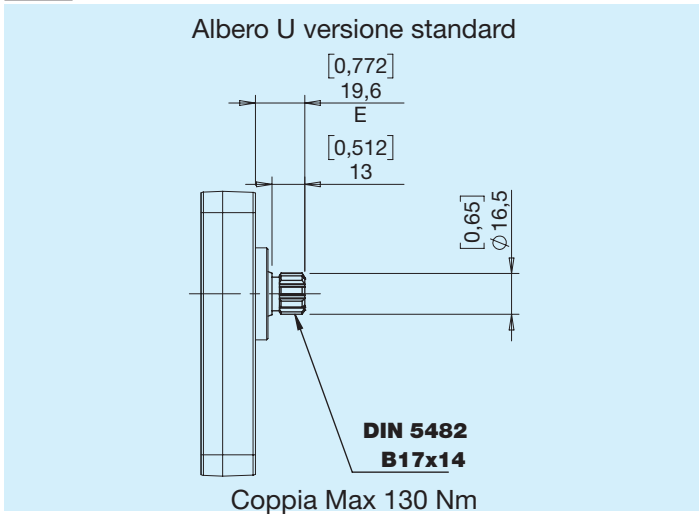
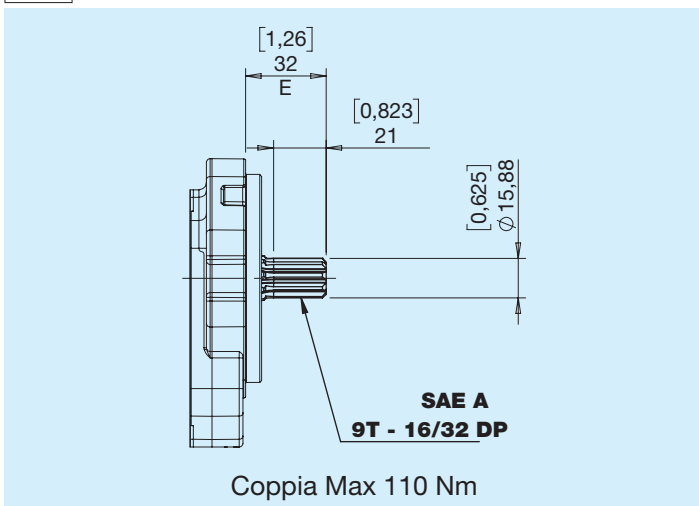


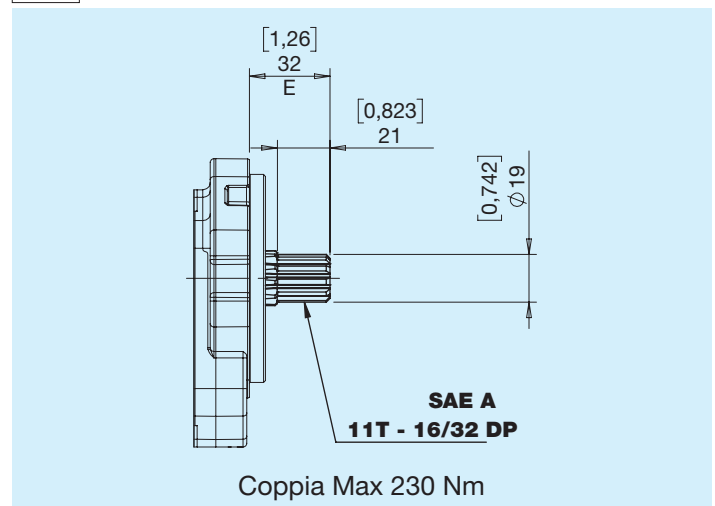
Tabella sporgenza albero U per flangia tedesca

E mm	Flange		
	N	O	P
	23,2	26	26

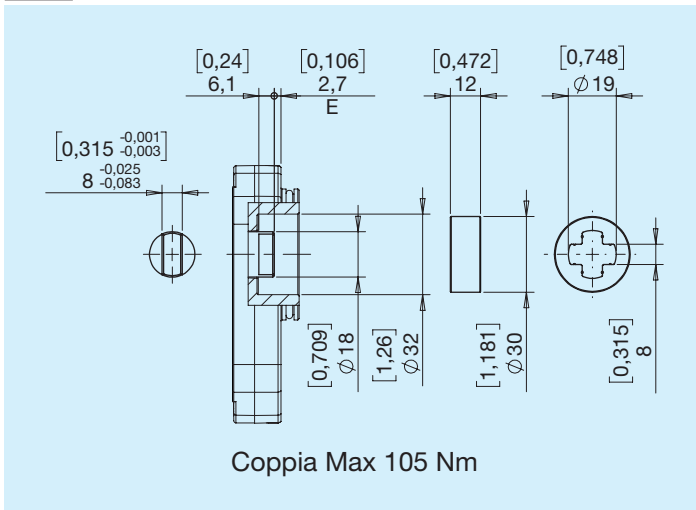
V Scanalato SAE A 9T



X Scanalato SAE A 11T

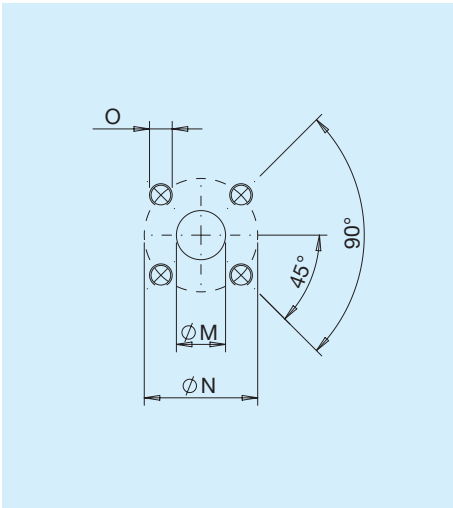


Z Dente frontale



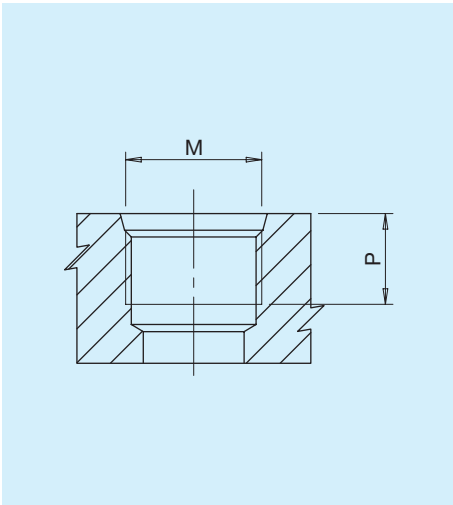
Alberi	Flange					
	M	N	O	P	R	S
C						•
L	•					
M		•	•	•		
N	•					
P						•
U	•	•	•	•		
V						•
X						•
Z					•	

X Laterale



Tipo	M		N		O	
	mm	in	mm	mm		Nm
X4	15	0,59	35	1,38	M6	10
X5	15	0,59	40	1,57	M6	10
X6	20	0,79	40	1,57	M6	10

U Laterale



Tipo	M	Nm	P	
			mm	in
U5	PORT ISO 11926-1 - 7/8-14	70	17	0,67
U6	PORT ISO 11926-1 - 1 1/16-12	90	19	0,75
U7	PORT ISO 11926-1 - 1 5/16-12	130	20	0,79

Combinazione Bocche Flange

Bocche	Flange					
	M	N	O	P	R	S
X	•	•	•	•	•	
U						•

Combinazione Bocche Cilindrate

Bocche	Cilindrate	
	7 8 9	11 ... 35
	Bocche IN/OUT	Bocche IN/OUT
X	X5 X4	X6 X4

Bocche	Cilindrate	
	7 ... 28	35
	Bocche IN/OUT	Bocche IN/OUT
U	U6 U5	U7 U5

Per altre combinazioni contattare HP Hydraulic.

ST Standard

