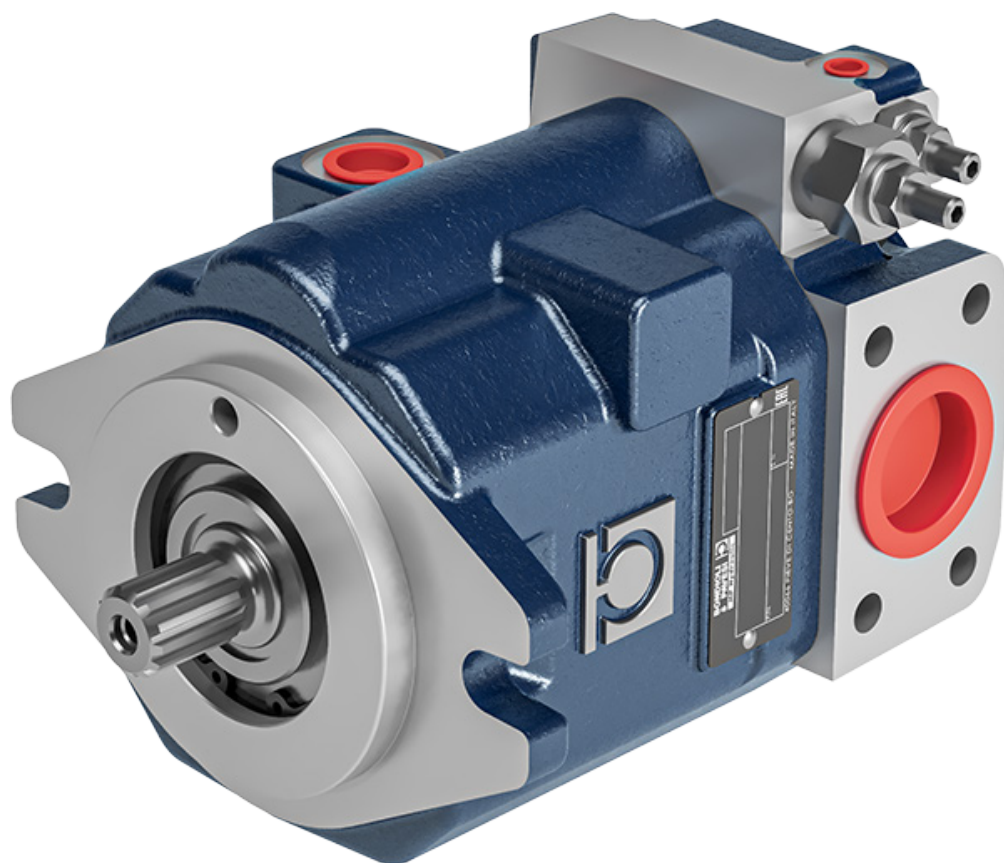
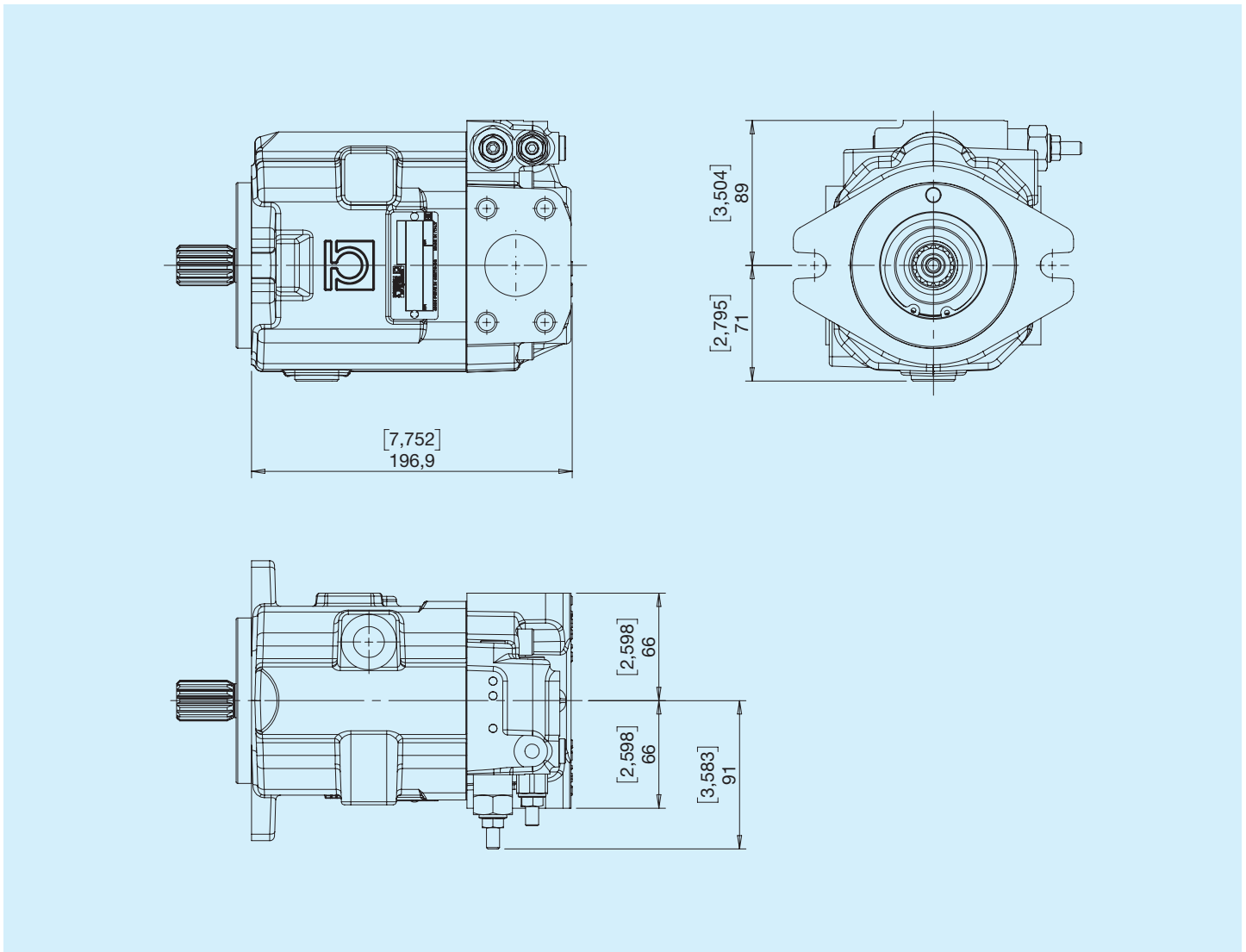


## Verstellpumpen

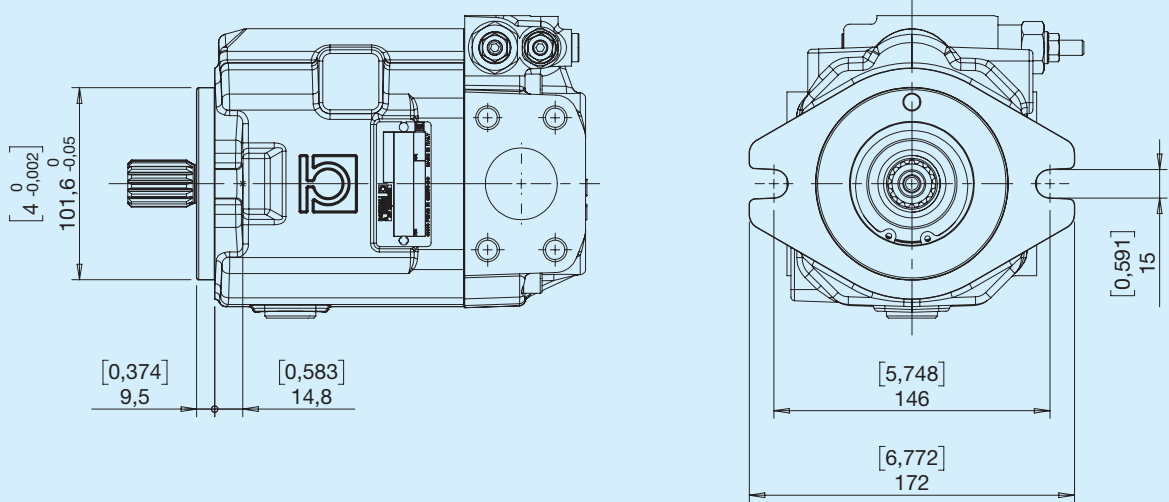


Bevor Sie mit der Benutzung beginnen, lesen Sie bitte das Dokument ALLGEMEINE GEBRAUCHSANWEISUNGEN FÜR AXIALKOLBENPUMPEN FÜR OFFENEN KREISLAUF sorgfältig durch.

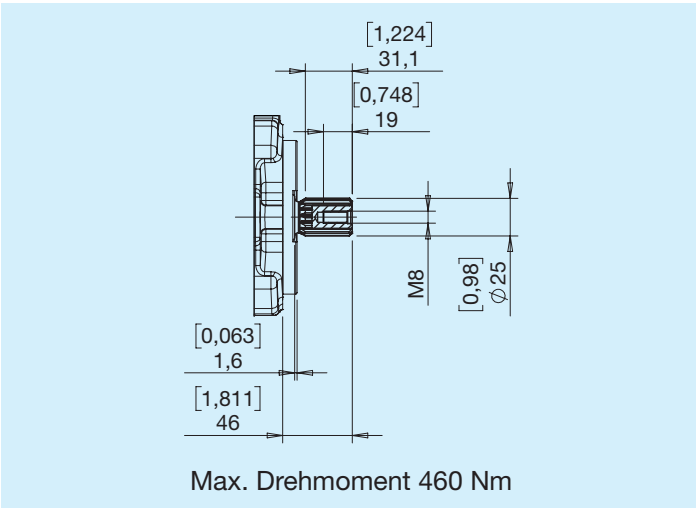


HPA3A	Fördervolumen		Oszillierend °	Dauerdruck		Intermittierender Druck		Spitzendruck		Drehzahl		Gewicht	
	cm <sup>3</sup>	in <sup>3</sup>		bar	psi	bar	psi	bar	psi	MAX min <sup>-1</sup>	MIN min <sup>-1</sup>	kg	lbs
<b>28</b>	28	1,71	18	280	4060	320	4640	350	5075	3400	500	15,0	33,0
<b>37</b>	37	2,26	15	250	3625	280	4060	320	4640	3200	500	15,5	34,2
<b>44</b>	44	2,68	18	250	3625	280	4060	320	4640	3000	500	16,0	35,3

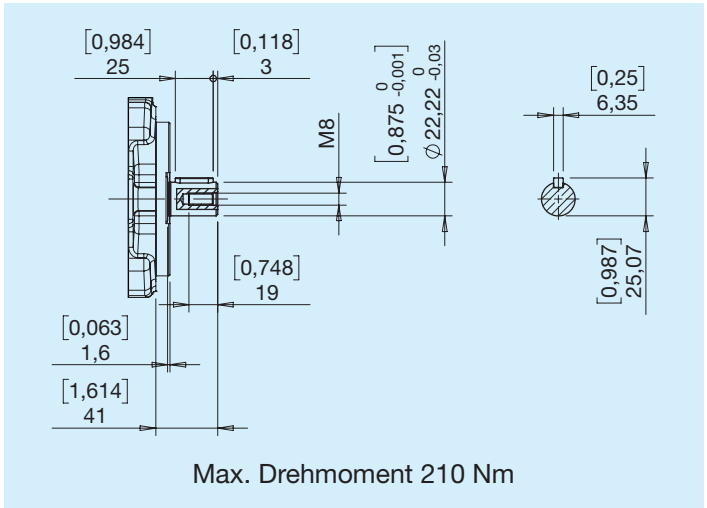
## B SAE B



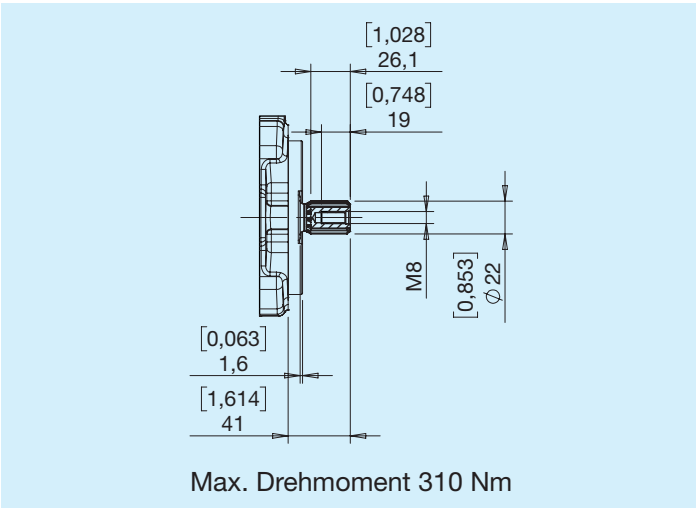
## 1 SAE 15T 16/32 DP



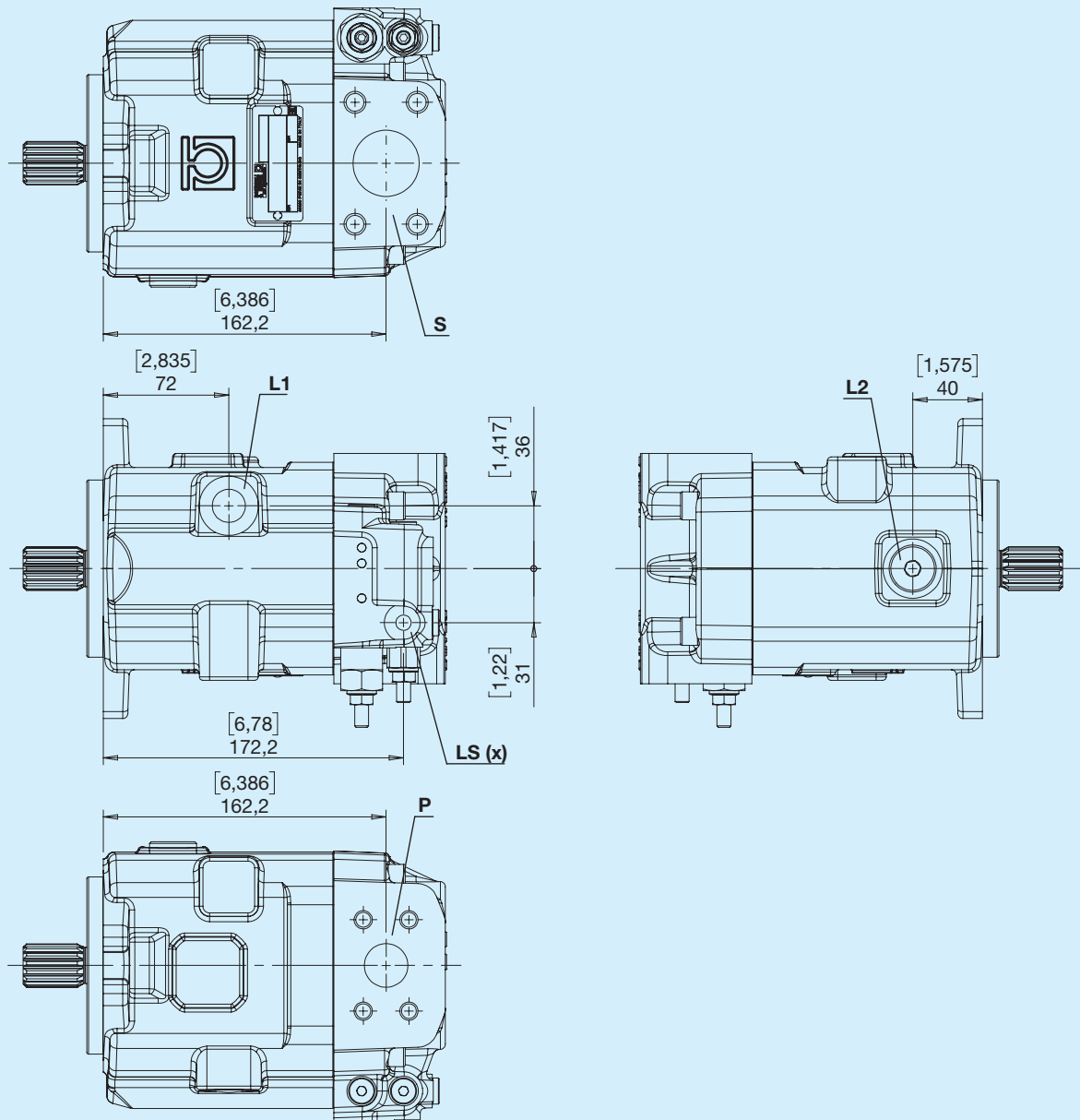
## 6 ZYLINDRISCH D22.22



## 9 SAE 13T 16/32 DP

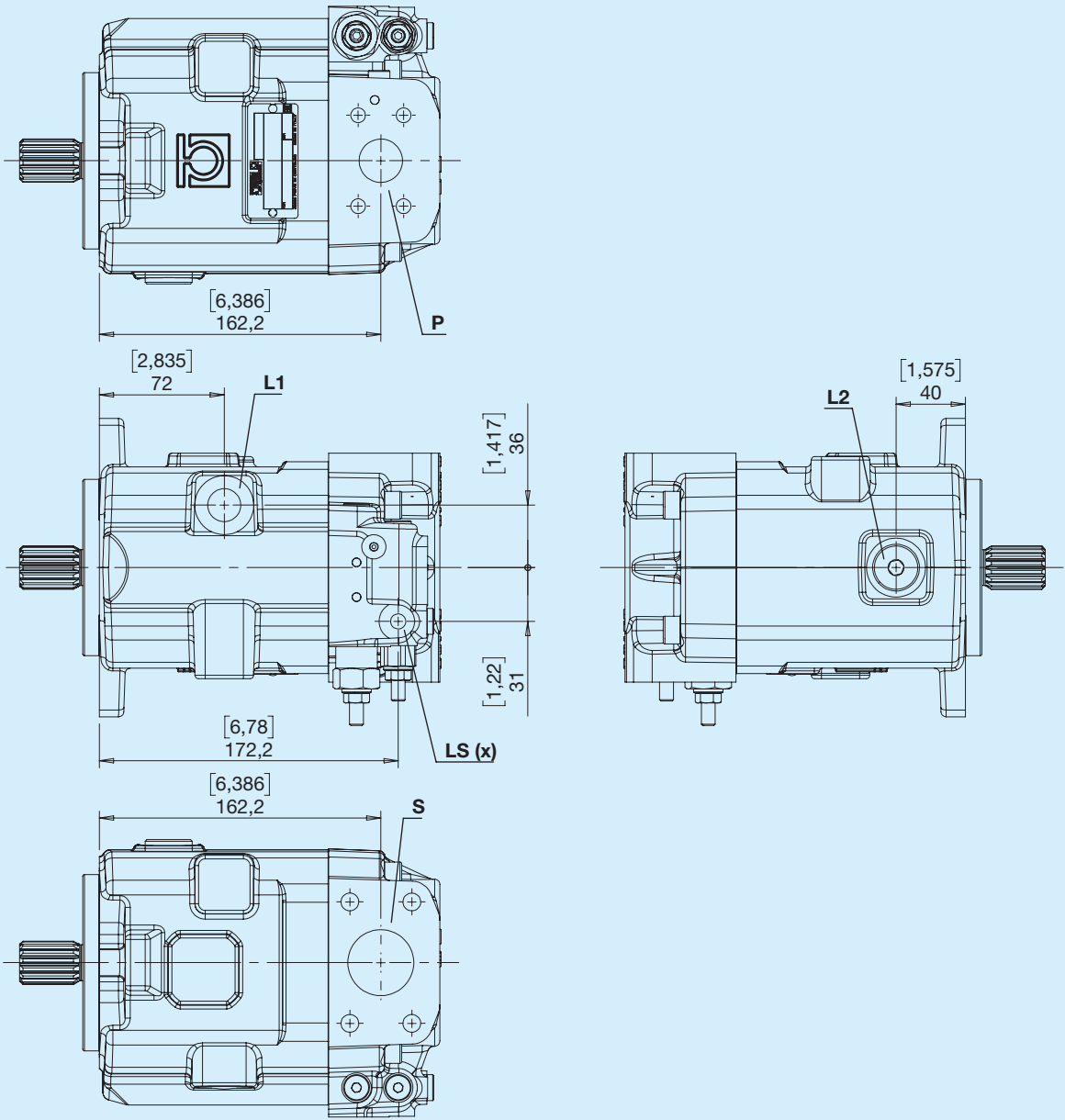


**S** **N** Seitliche Rechtslauf



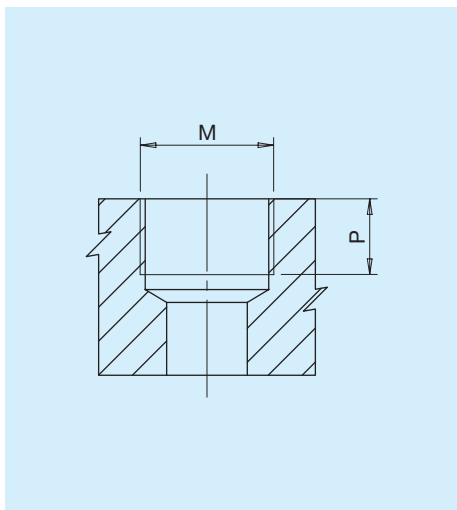
**S** - Aspirazione  
**P** - Mandata  
**L1, L2** - Drenaggio  
**LS (x)** - Pilotaggio

**S** **N** Seitliche Linkslauf



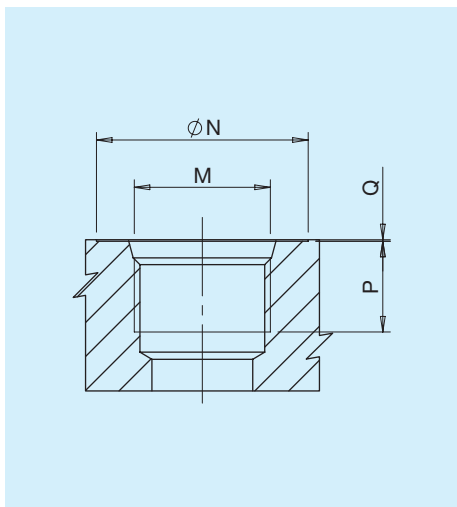
- S** - Aspirazione
- P** - Mandata
- L1, L2** - Drenaggio
- LS (x)** - Pilotaggio

## Typ G



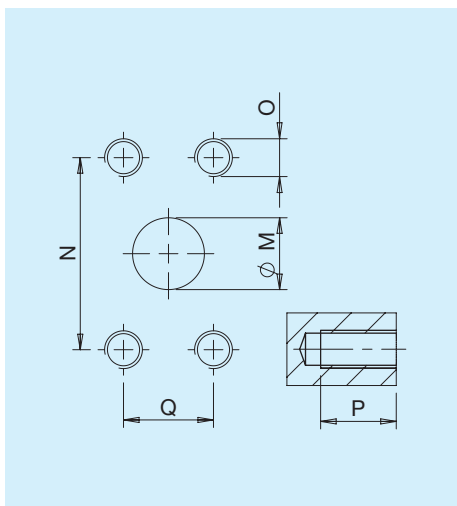
Typ	M		P	
		Nm	mm	in
G1	Anschluss ISO 1179-1 - G 1/8	8	8	0,31
G4	Anschluss ISO 1179-1 - G 1/2	50	16	0,63

## Typ U



Typ	Maße	N		P		Q		M	
		mm	in	mm	in	mm	in		Nm
U2	1/4"	20	0,79	12	0,47	0,3	0,01	Anschluss ISO 11926-1-7/16-20	17
U3	3/8"	25	0,98	13	0,51	0,3	0,01	Anschluss ISO 11926-1-9/16-18	40

## Typ N



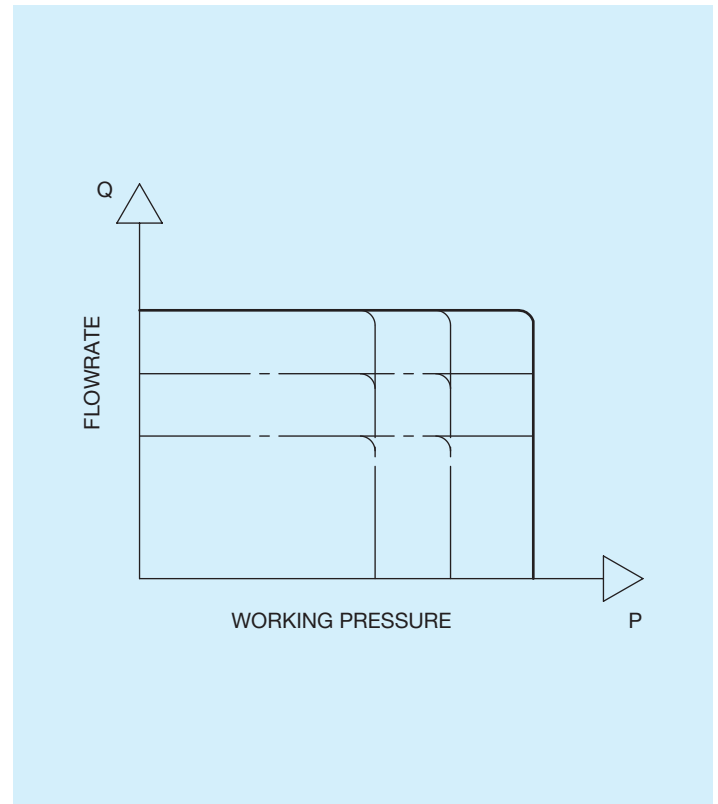
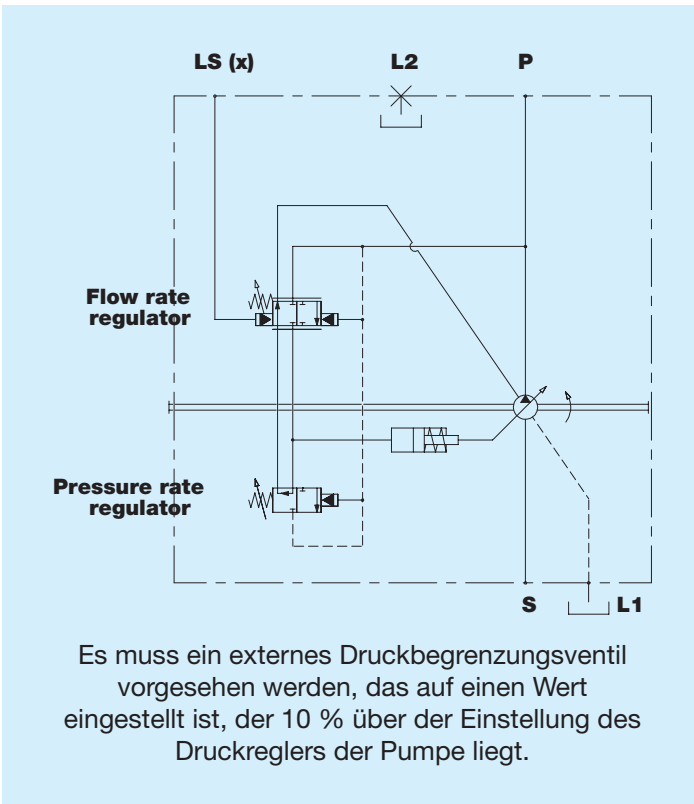
Typ	M		N		Q		P		O
	mm	in	mm	in	mm	in	mm	in	Nm
N7	25	1	52,4	2,06	26,2	1,03	18	0,71	M10 38
N9	38	1,5	69,9	2,75	35,7	1,41	20	0,79	M12 70

## Kombinationen

Typ	Ansaugung <b>S</b>	Druckseite <b>P</b>	Leckölanschluss <b>L1-L2</b>	Steuerung <b>a-b</b>
<b>S</b>	N9	N7	G4	G1
<b>N</b>	N9	N7	U3	U2

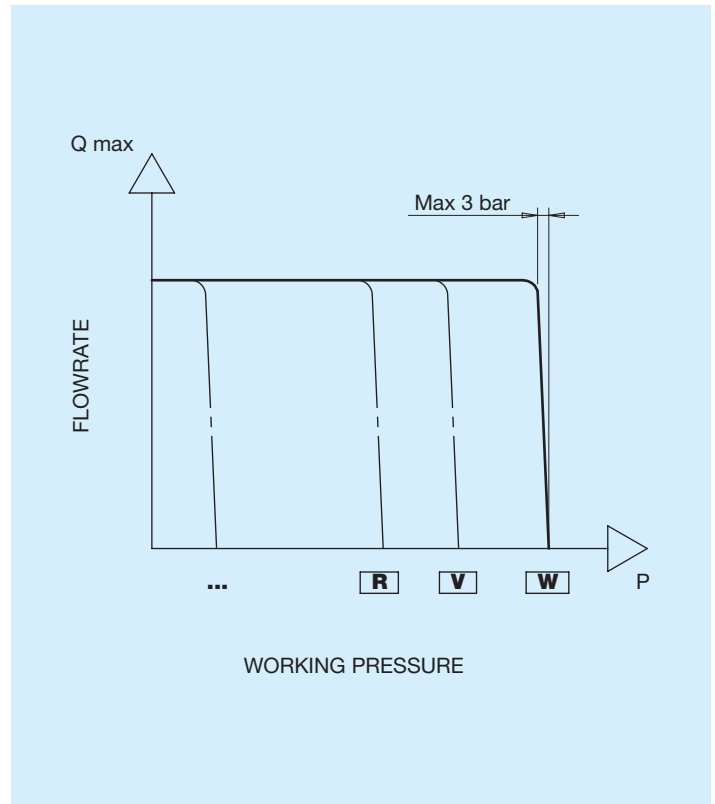
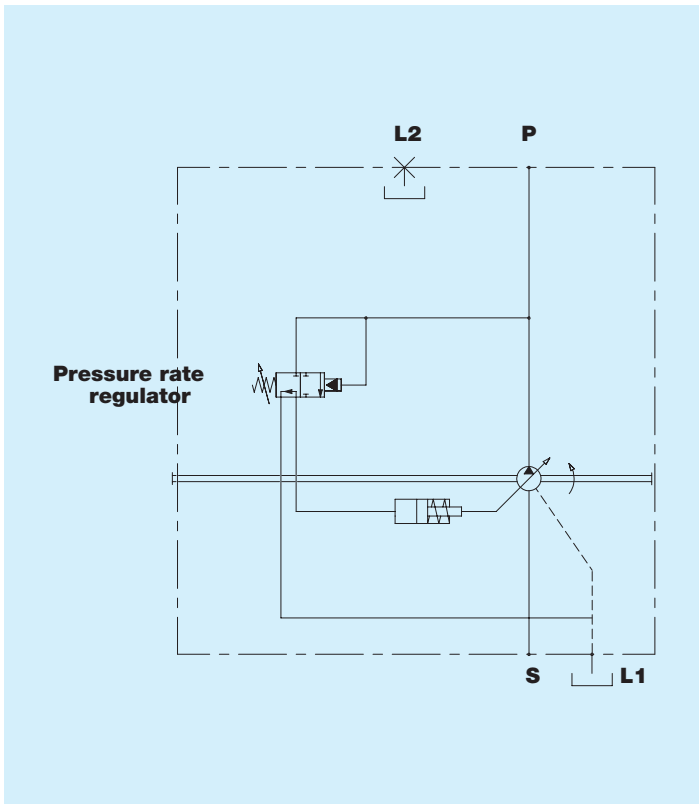


## L Hydraulischer LS-Druck-/



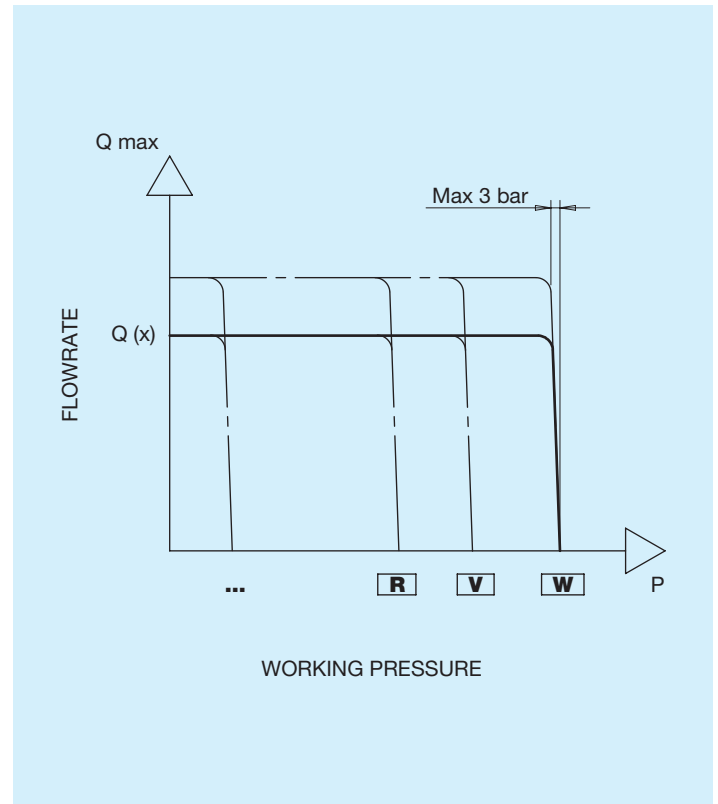
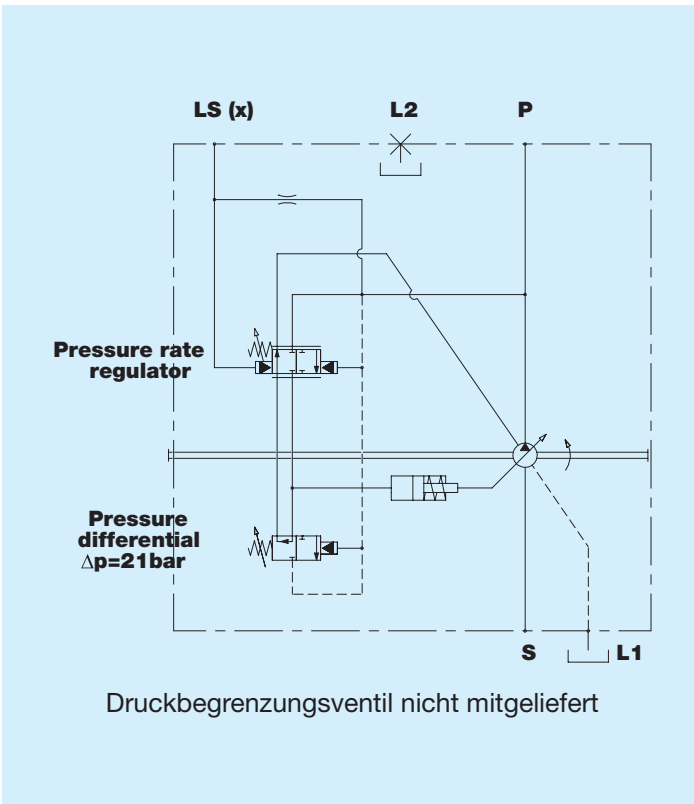
Betriebsdruck bar - psi	Druckdifferenz		
	14 bar - 203 psi	21 bar - 305 psi	25 bar - 363 psi
180 - 2610	<b>A</b>	<b>B</b>	<b>C</b>
210 - 3045	<b>E</b>	<b>F</b>	<b>G</b>
250 - 3625	<b>I</b>	<b>L</b>	<b>M</b>
280 - 4060	<b>O</b>	<b>P</b>	<b>Q</b>
320 - 4640	<b>S</b>	<b>T</b>	<b>U</b>
350 - 5075	<b>Z</b>	<b>X</b>	<b>Y</b>

## P Konstantdruckregler



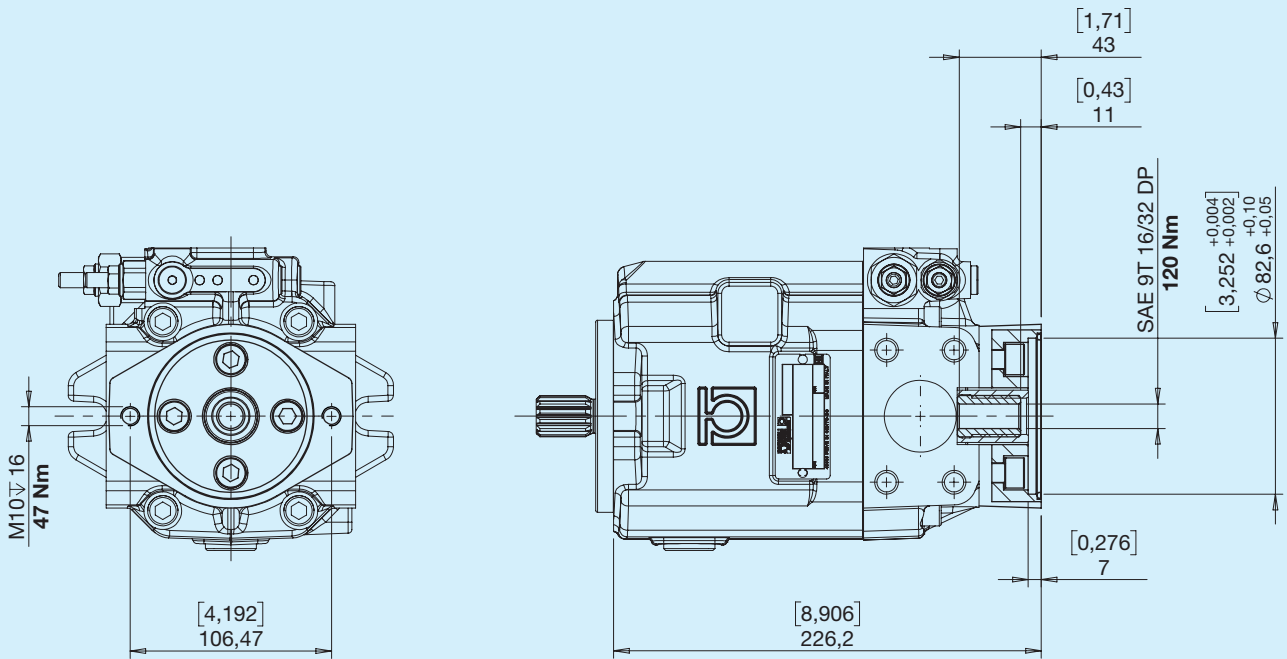
Code	Betriebsdruck
Druckdifferenz 21 bar	bar - psi
<b>D</b>	180 - 2610
<b>H</b>	210 - 3045
<b>N</b>	250 - 3625
<b>R</b>	280 - 4060
<b>V</b>	320 - 4640
<b>W</b>	350 - 5075

## R Ferngesteuerter Druckregler

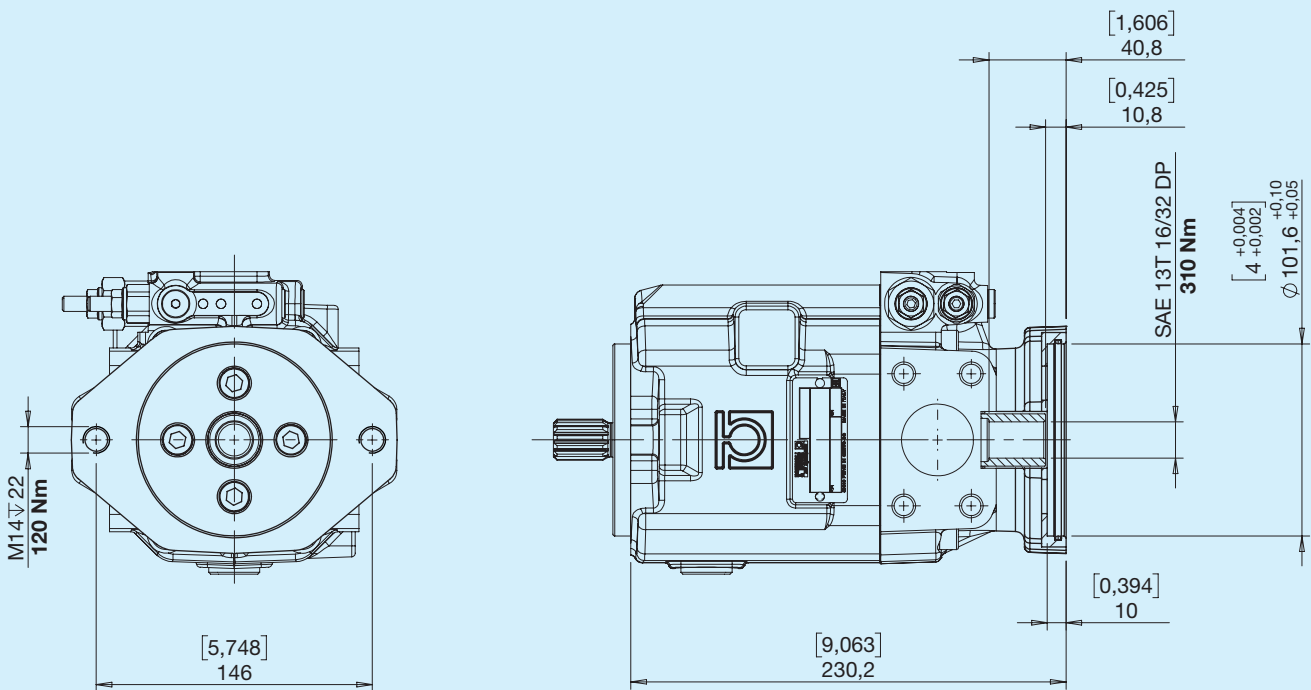


Code	Betriebsdruck
Druckdifferenz 21 bar	bar - psi
<b>D</b>	180 - 2610
<b>H</b>	210 - 3045
<b>N</b>	250 - 3625
<b>R</b>	280 - 4060
<b>V</b>	320 - 4640
<b>W</b>	350 - 5075

## 5 SAE A



## 6 SAE B





	1	2	3	4	5	6	7	8	9	10	11	12	13
<b>HPA3A</b>													
1 2	<b>Hubraum</b>												
	<b>28</b>				<b>37</b>			<b>44</b>					
3	<b>Drehrichtung</b>												
	<b>R</b> Rechts					<b>L</b> Links							
4	<b>Flansche</b>												
	<b>B</b> SAE B												
5	<b>Wellenenden</b>												
	<b>1</b> SAE 15T 16/32 DP				<b>6</b> ZYLINDRISCH D22.22				<b>9</b> SAE 13T 16/32 DP				
6	<b>Anschlussstyp</b>												
	<b>S</b> Seitliche SAE-Gas-Anschlüsse						<b>N</b> Seitliche SAE-Unf-Anschlüsse						
7	<b>Steuerungen</b>												
	<b>L</b> Hydraulischer LS-Druck-/Durchflussregler				<b>P</b> Konstantdruckregler				<b>R</b> Ferngesteuerter Druckregler				
8	<b>Sollwerte Steuerungen</b>												
	... Siehe entsprechende Tabellen												
9	<b>Vorrüstungen</b>												
	<b>0</b> Keine Vorrüstung				<b>5</b> SAE A				<b>6</b> SAE B				
10	<b>Zubehör</b>												
	<b>0</b> Keine Option						<b>P</b> Lackierung						
11 12 13	<b>Sonderausführungen</b>												
	...												