



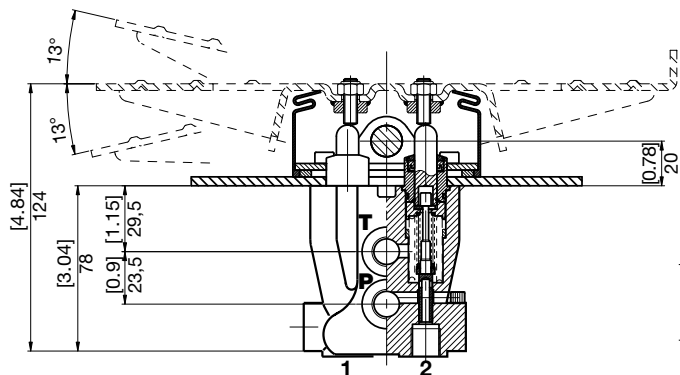
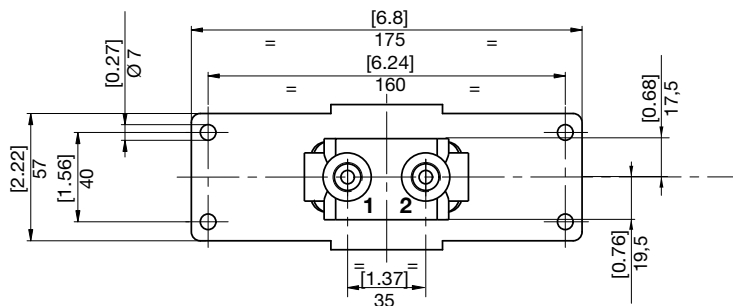
**SERVOCOMANDO A UN ASSE
(AZIONAMENTO A PEDALE)**

***SERVO CONTROL WITH
PEDAL MECHANISM***

**SERVOSTEUERUNG MIT
HANDBEDIENUNG**

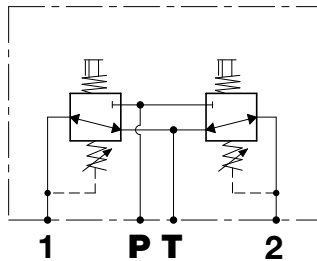
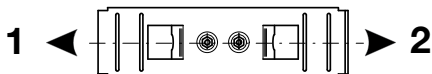
HPCF

398SSC0043A01



1	UTILIZZI
2	PORTS
	ANSCHLÜSSE
T	SERBATOIO
	TANK
	TANK
P	INGRESSO
	INLET
	DRUCKVERSORGUNG

DIREZIONI DI AZIONAMENTO
DIRECTION OF ACTUATION
BETÄTIGUNGSRICHTUNG

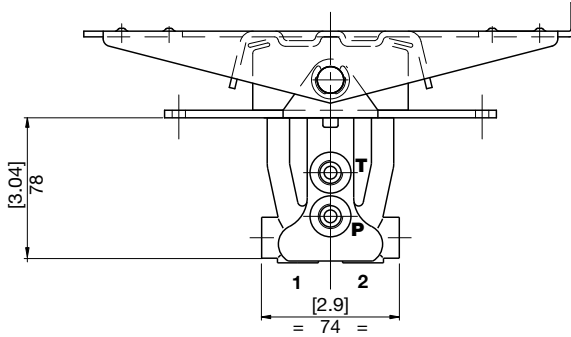




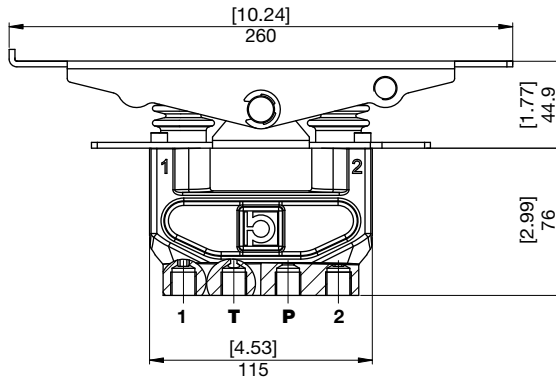
**MODELLI
MODELS
MODELLE**

HPCF

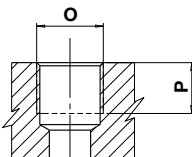
0 STANDARD
STANDARD
STANDARD



2 PASSO LUNGO (SOLO PER PEDALI 1 - 4)
LONG STEP (PEDALS 1 - 4 ONLY)
GROSSER WEG (NUR FÜR PEDALEN 1 - 4)



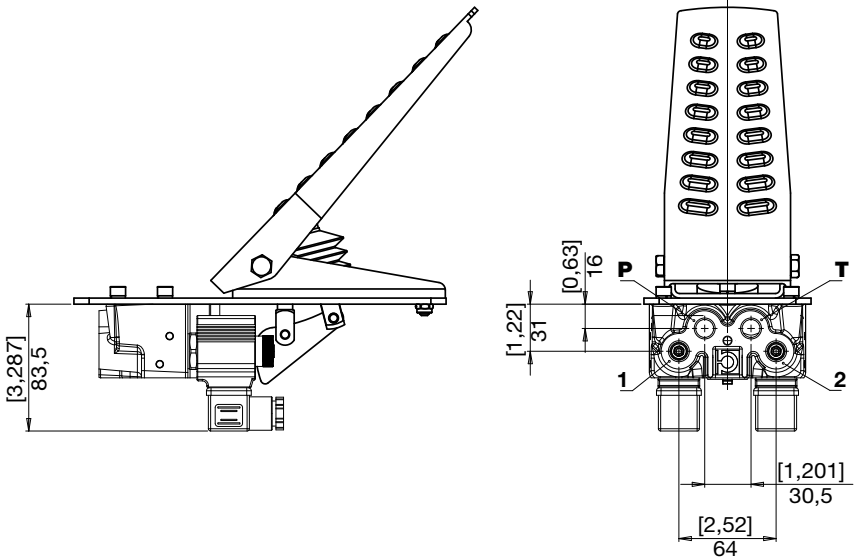
**BOCCHIE
PORTS
ANSCHLÜSSE**



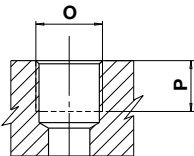
TIPO TYPE TYP	O		P	
	Nm	mm	in	
G2	17	12	0,47	
U3	25	13	0,47	

3

CON ELETTROVALVOLE SELETTRICI (SOLO PER PADALI D - W)
 WITH DIRECTIONAL ELECTRIC VALVES (PEDALS D - W ONLY)
 MIT ELEKTIRSCH GESTEUERTEN WAHLVENTILEN (NUR FÜR PEDALEN D - W)



BOCCHE
 PORTS
 ANSCHLÜSSE



TIPO TYPE TYP		O	Nm	mm	P	in
G2		1/4"	17	12		0,47
U3		9/16-18 UNF	25	13		0,47

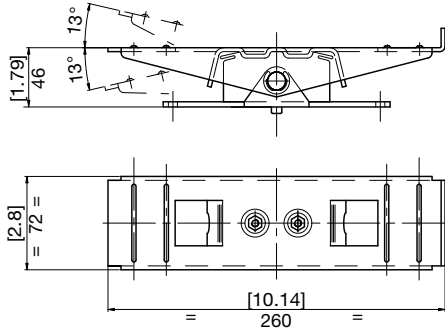


**PEDALI
PEDALS
PEDALE**

HPCF

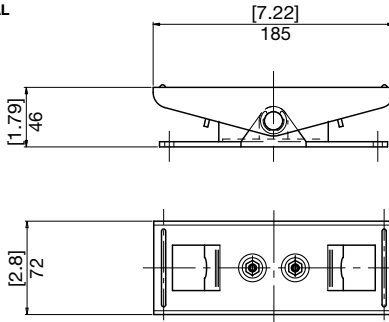
1

PEDALE BASCULANTE NORMALE
STANDARD TOGGLE PEDAL
NORMALES KIPPPEDAL



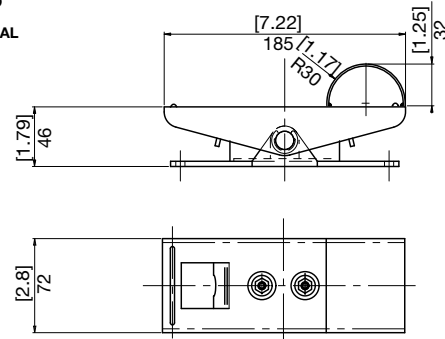
2

PEDALE CORTO NORMALE
STANDARD SHORT PEDAL
NORMALES KURZES PEDAL

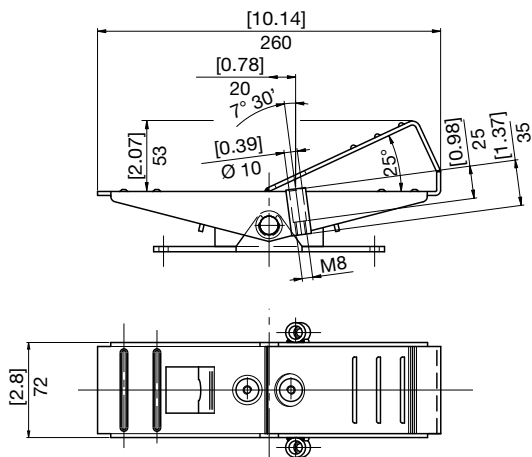


3

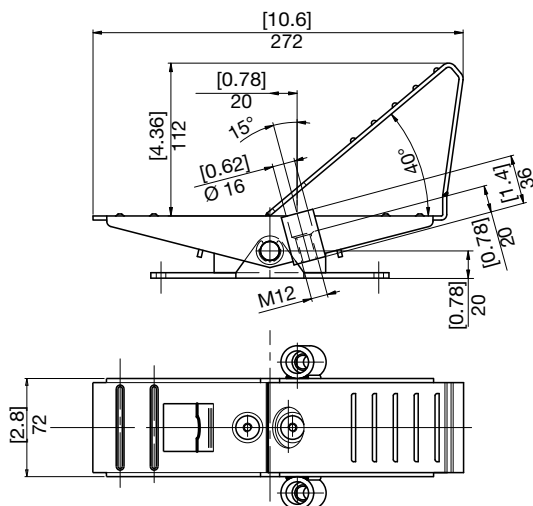
PEDALE CORTO BOMBATO
CONVEX SHORT PEDAL
GEWÖLBTES KURZES PEDAL



4 PEDALE CON ZEPPA
 PEDAL WITH SHIM
 KURZES KEILPEDAL



5 PEDALE CON ZEPPA ALTA
 PEDAL WITH HIGH SHIM
 PEDAL MIT ANGWINKELTEM KEIL



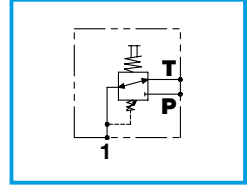
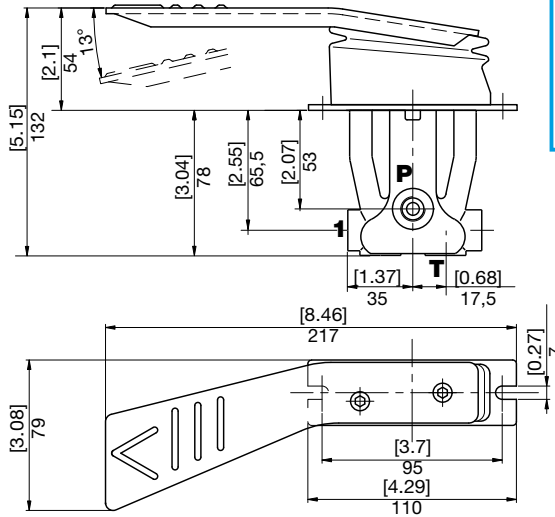


**PEDALI
PEDALS
PEDALE**

HPCF

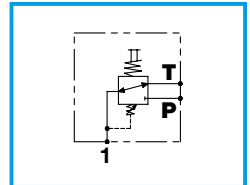
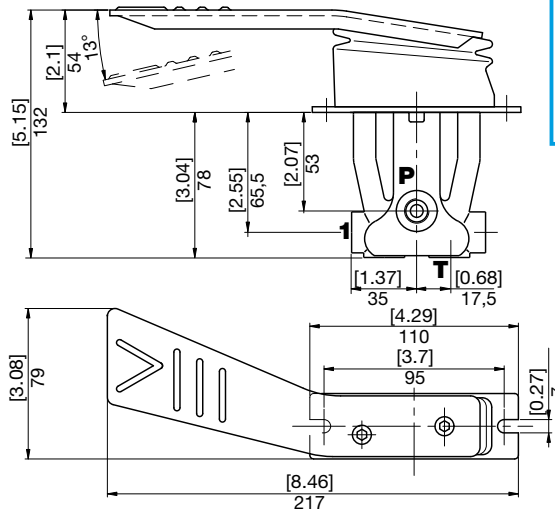
6

**PEDALE SINGOLO DESTRO
SINGLE RIGHT PEDAL
EINZELNES PEDAL RECHTS**



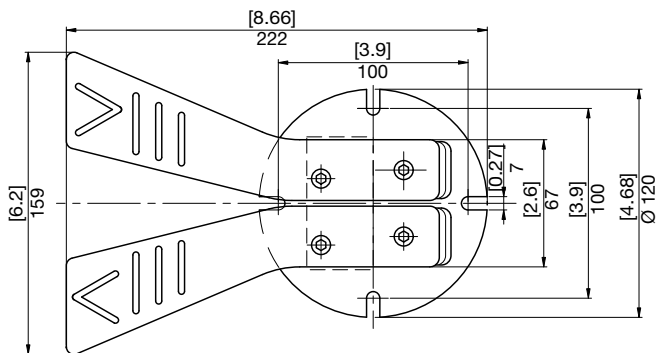
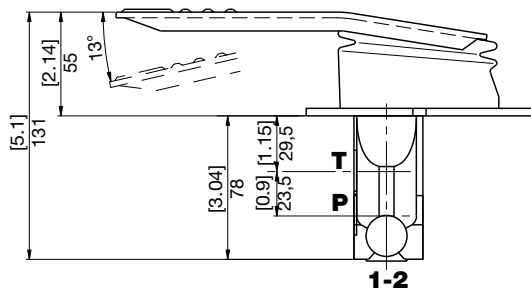
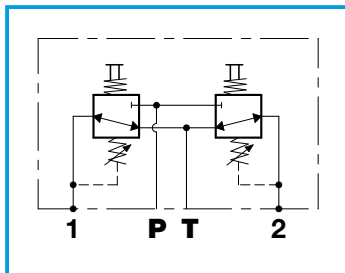
7

**PEDALE SINGOLO SINISTRO
SINGLE LEFT PEDAL
EINZELNES PEDAL LINKS**



8

DOPPIO PEDALE
DOUBLE PEDAL
DOPPELPEDAL





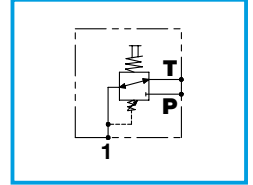
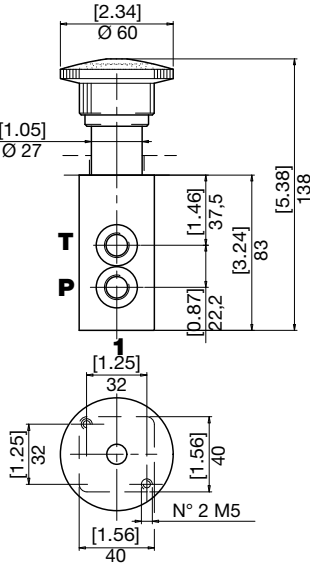
PEDALI
PEDALS
PEDALE

HPCF

9

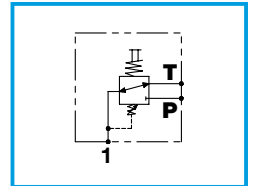
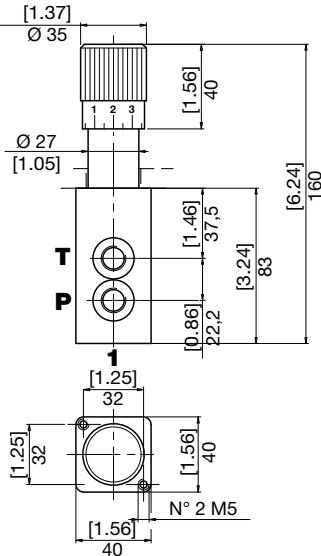
PEDALE A PULSANTE
BUTTON PEDL
TASTERPEDAL

CORSA: 8.3 mm
STROKE: 8.3 mm
HUB: 8.3 mm



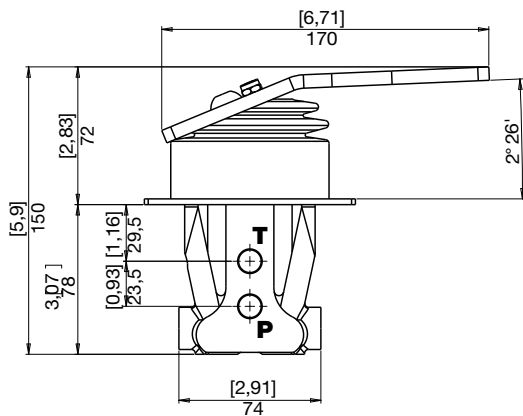
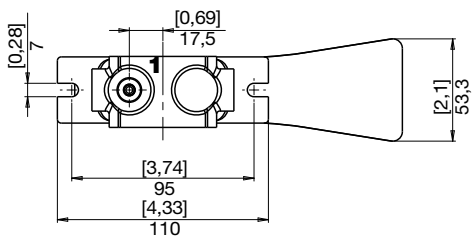
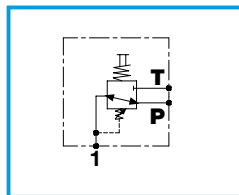
R

REGOLATORE DI PRESSIONE
PRESSION REGULATOR
DRUCKREGLER



N

PEDALE SINGOLO NEGATIVO
NEGATIVE SINGLE PEDAL NEGATIVE
NEGATIVE EINZELNES PEDAL

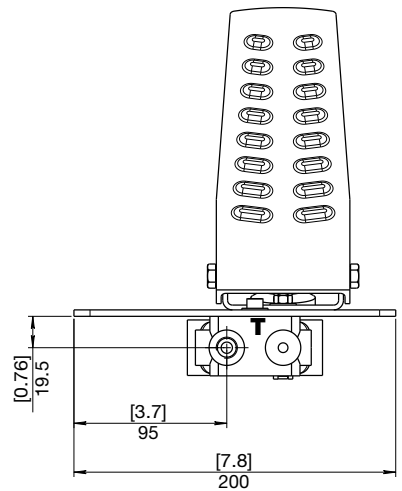
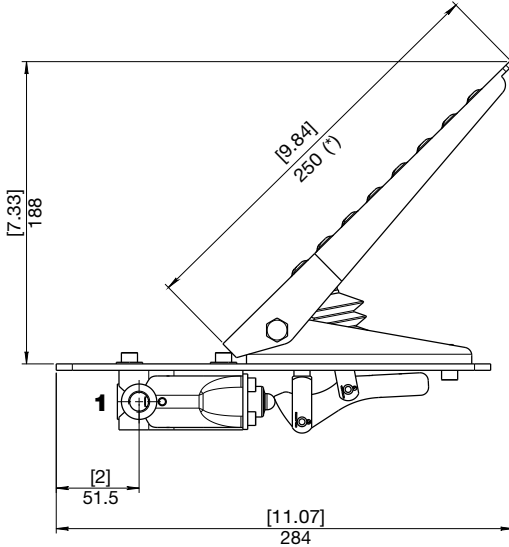
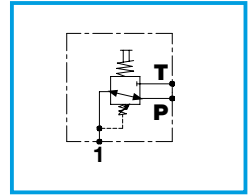
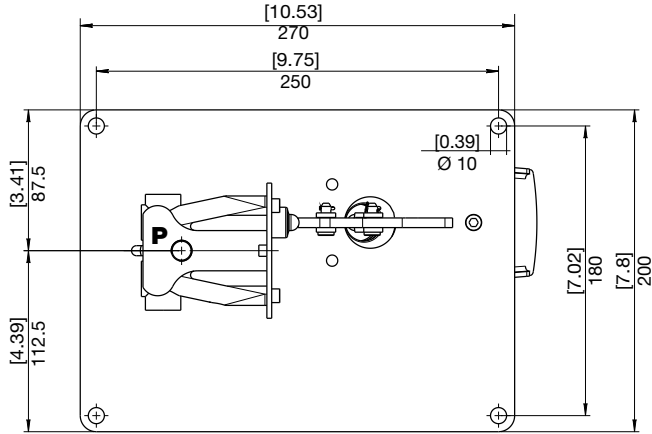




**PEDALI
PEDALS
PEDALE**

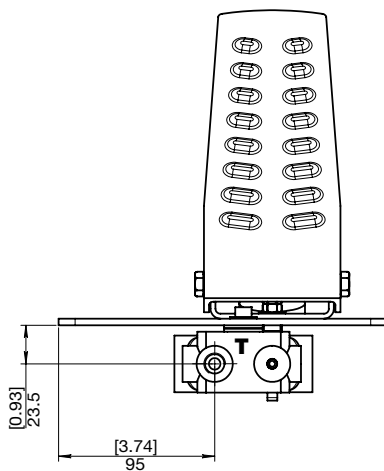
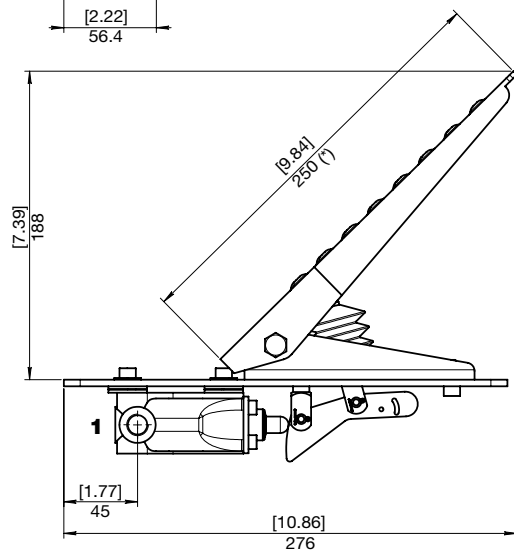
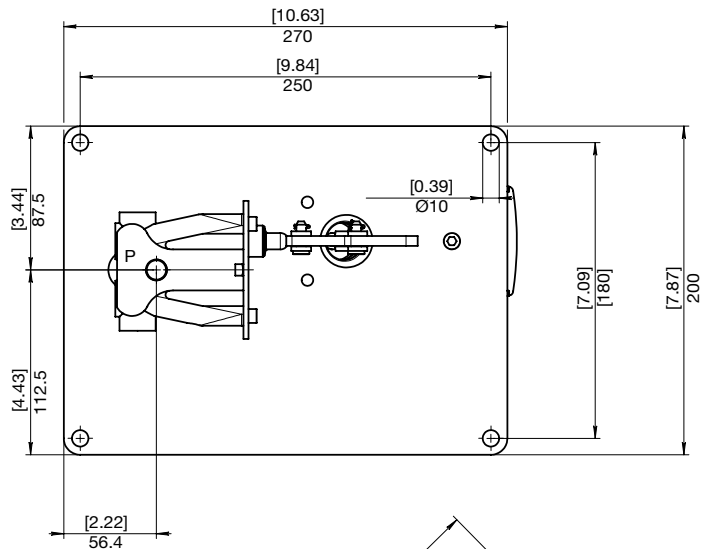
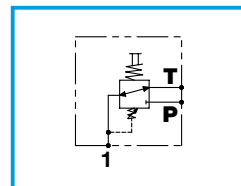
HPCF

V PEDALE A LEVA NEGATIVO
NEGATIVE TOGGLE LEVER PEDAL
NEGATIVE PEDAL MIT HEBELBETÄTIGUNG



(*). Disponibile anche nella versione con pedale lungo 190 mm.
Available in a version with pedal length 190 mm too.
Auch mit Pedal 190 mm lang

X PEDALE A LEVA LUNGO POSITIVA
POSITIVE LONG TOGGLE LEVER PEDAL
POSITIVE PEDAL MIT HEBELBETÄTIGUNG



(*) Disponibile anche nella versione con pedale lungo 190 mm.
Available in a version with pedal length 190 mm too.
Auch mit Pedal 190 mm lang



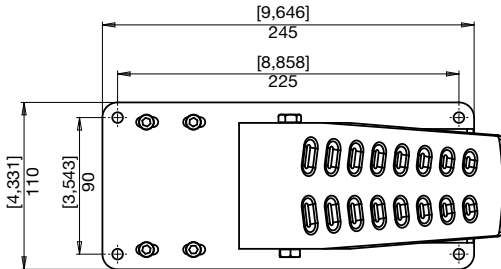
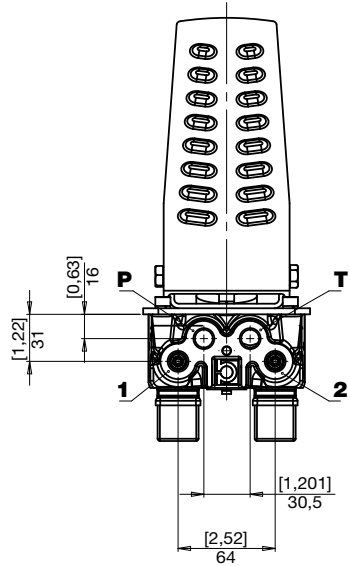
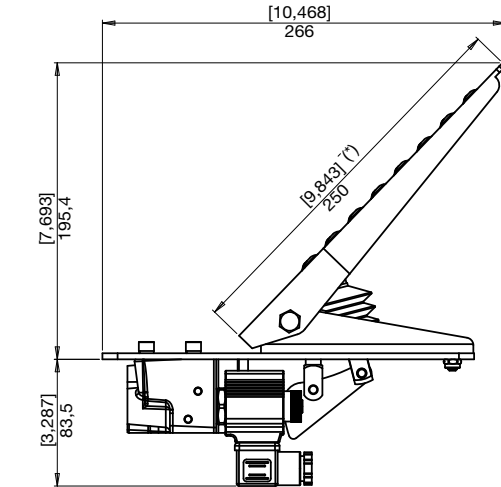
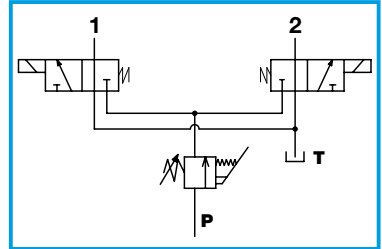
**PEDALI
PEDALS
PEDALE**

HPCF

W **PEDALE A LEVA LUNGO CON ELETTROVALVOLE SELETTRICI**
LONG TOGGLE LEVER PEDAL WITH DIRECTIONAL ELECTROVALVES
PEDAL MIT ELEKTIRSCH GESTEUERTEN WAHLVENTILEN

CARATTERISTICHE BOBINE FEATURES COIL TECHNISCHE SPULE

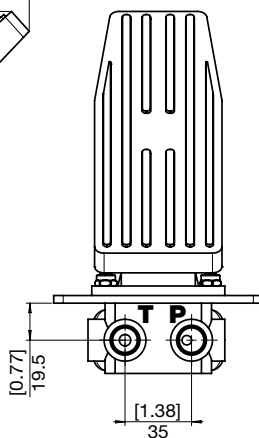
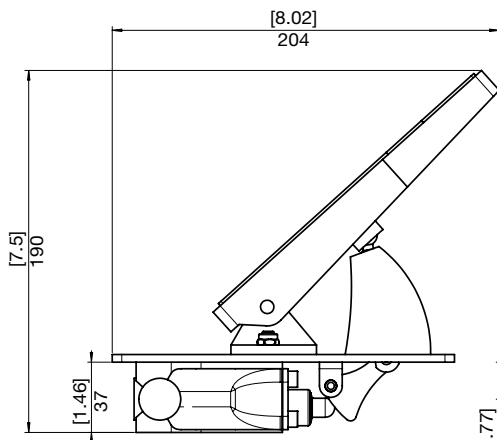
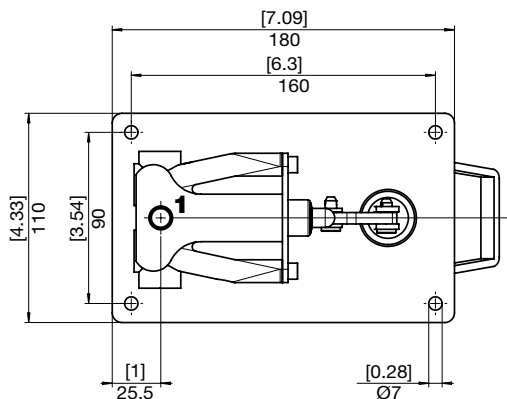
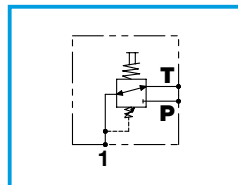
Tensione (V) Voltage (V) Spannung (V)	Corrente (A) Current draw (A) Strom (A)	Potenza (W) Power (W) Leistung (W)	Resistenza (Ω) Resistance (Ω) Widerstand (Ω)
12VDC +5/-10%	1.9	22.8	6.3(20°) -9.2+/-7% IP:65
24VDC +5/-10%	0.95	22.5	25.6(20°) -37+/-7% IP:65



(*) Disponibile anche nella versione con pedale lungo 190 mm.
Available in a version with pedal length 190 mm too.
Auch mit Pedal 190 mm lang



PEDALE A LEVA IN RESINA
RESIN TOGGLE LEVER PEDAL
HARZ PEDAL





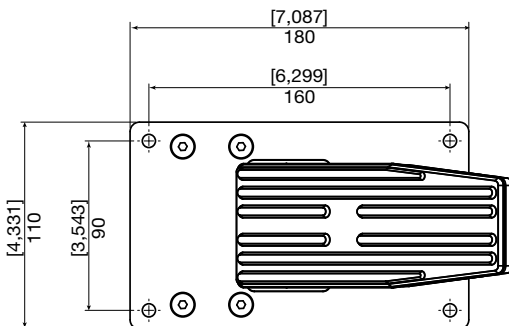
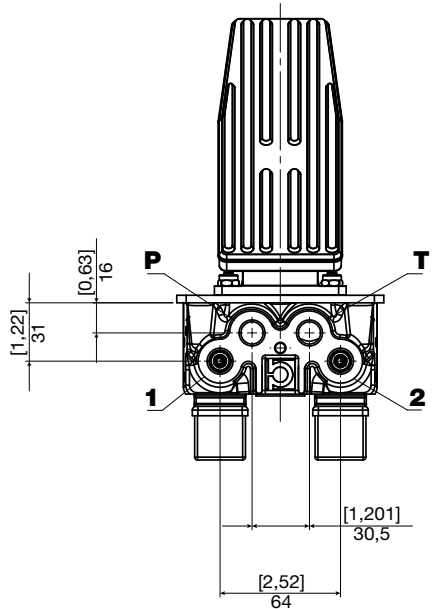
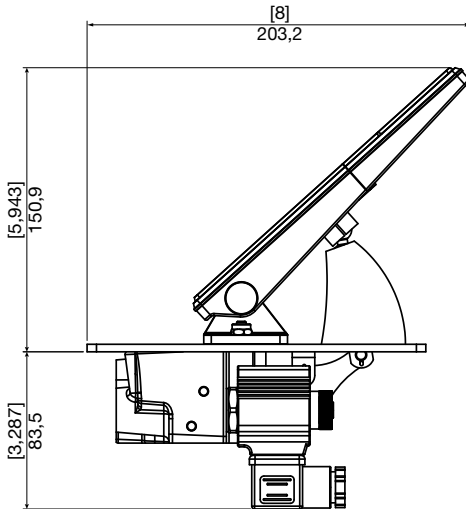
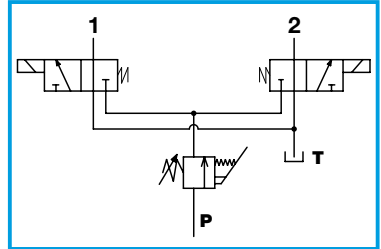
**PEDALI
PEDALS
PEDALE**

HPCF

D PEDALE A LEVA IN RESINA CON ELETTROVALVOLE SELETTRICI
RESIN TOGGLE LEVER PEDAL WITH DIRECTIONAL ELECTROVALVES
HARZ PEDAL MIT ELEKTIRSCH GESTEUERTEN WAHLVENTILEN

CARATTERISTICHE BOBINE FEATURES COIL TECHNISCHE SPULE

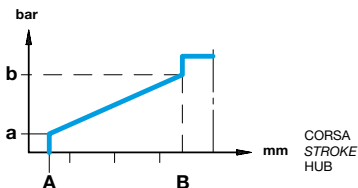
Tensione (V) Voltage (V) Spannung (V)	Corrente (A) Current draw (A) Strom (A)	Potenza (W) Power (W) Leistung (W)	Resistenza (Ω) Resistance (Ω) Widerstand (Ω)
12VDC +5/-10%	1.9	22.8	6.3(20°) -9.2+/-7% IP:65
24VDC +5/-10%	0.95	22.5	25.6(20°) -37+/-7% IP:65



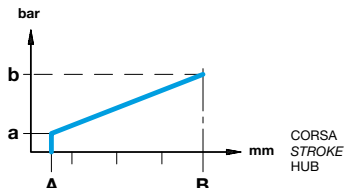
CURVE DI REGOLAZIONE
PRESSURE CURVES
REGELKURVEN

HPCF

P.. CON STEP
WITH STEP
MIT SPRUNG



R.. SENZA STEP
WITHOUT STEP
OHNE SPRUNG



CURVE DI REGOLAZIONE RAMPA SINGOLA
SINGLE SLOPE PRESSURE CURVES
EIN-RAMPEN-REGELKURVEN

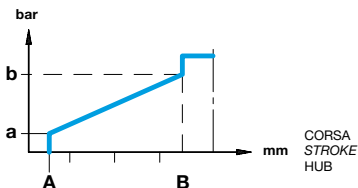
CURVE DI REGOLAZIONE
ADJUSTMENT CURVES
REGELKURVEN

TIPO TYPE TYP	PRESSIONE PRESSURE DRUCK			
	a		b	
P	bar	psi	bar	psi
P00	2	29	16	232
P01	3	43	18	261

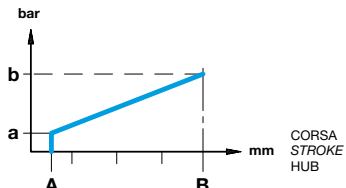
TIPO TYPE TYP	PRESSIONE PRESSURE DRUCK			
	a		b	
R	bar	psi	bar	psi
R00	2	29	18	261
R01	3	44	22	290

CURVE DI REGOLAZIONE PER 9, R, D, HPCF1
PRESSURE CURVES FOR 9, R, D, HPCF1
REGELKURVEN FÜR 9, R, D, HPCF1

S.. CON STEP
WITH STEP
MIT SPRUNG



L.. SENZA STEP
WITHOUT STEP
OHNE SPRUNG



CURVE DI REGOLAZIONE RAMPA SINGOLA
SINGLE SLOPE PRESSURE CURVES
EIN-RAMPEN-REGELKURVEN

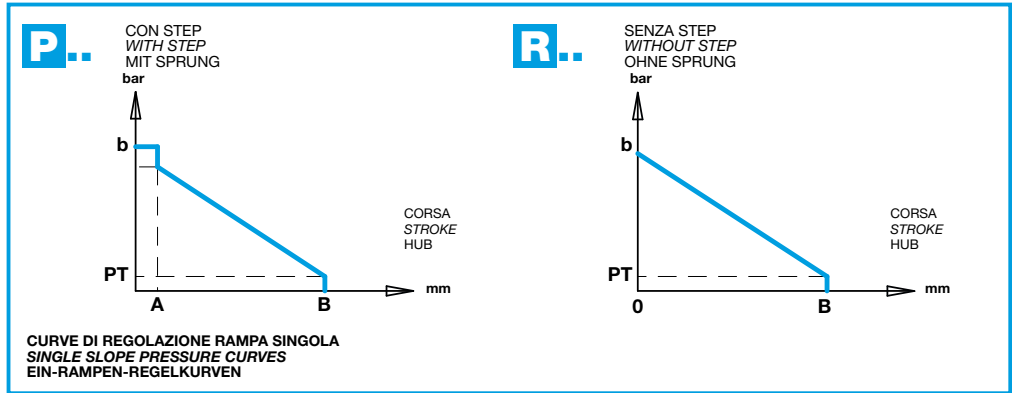
CURVE DI REGOLAZIONE
ADJUSTMENT CURVES
REGELKURVEN

TIPO TYPE TYP	PRESSIONE PRESSURE DRUCK				TIPO TYPE TYP	PRESSIONE PRESSURE DRUCK			
	a		b			a		b	
S	bar	psi	bar	psi	L	bar	psi	bar	psi
S00	2	29	16	232	L00	2	29	18	261
S01	5	73	20	290	L01	5	73	22	319
S02	6,5	94	24,5	355	L02	6,5	94	26,5	384
S04	3	46	17	249	L04	3	46	19	276
S08	5	73	16	232	L08	5	73	18	261
S11	4	58	15	218	L11	4	58	15	218
S12	1,5	22	7	102	L12	1,5	22	9	131
S13	5	73	28	406	L13	5	73	30	435



CURVE DI REGOLAZIONE PER N, V (PEDALI NEGATIVI)
PRESSURE CURVES FOR N, V (NEGATIVE PEDALS)
REGELKURVEN FÜR N, V (NEGATIVE PEDALS)

HPCF



CURVE DI REGOLAZIONE
ADJUSTMENT CURVES
REGELKURVEN

TIPO TYPE TYP	PRESSIONE PRESSURE DRUCK		PT
	bar	psi	
P			
P00	16	232	
P01	18	261	

TIPO TYPE TYP	PRESSIONE PRESSURE DRUCK		PT
	bar	psi	
R			
R00	16	261	
R01	22	290	





ISTRUZIONI PER L'ORDINAZIONE
ORDERING INSTRUCTIONS
BESTELLANLEITUNG

HPCF

HPCF

0

G2

1

8

S

P01

00

000

SERIE
SERIES
SERIE

MODELLI
MODELS
MODELLE

0 = Standard
2 = Passo lungo (solo per pedale 1-4)
Long step (pedal 1-4 only)
Grosser Weg (nur für pedale 1-4)
3 = Con elettrovalvole selettive
(sole per pedali D - W)
With directional electrovalves
(pedals D - W only)
Mit elektrisch gesteuerten
wahlventilen (nur für pedalen D - W)

BOCCHIE STANDARD
STANDARD PORT
STANDARD ANSCHLÜSSE

G2 = 1/4" gas-BSPP
U3 = SAE 9/16"-18UNF

GUARNIZIONI
SEALS
DICHTUNGEN

1 - NBR
2 - Viton

VERSIONI SPECIALI
SPECIAL VERSIONS
SONDERAUSFÜHRUNGEN

000 = Nessuna esecuzione speciale
001 = Frecche invertite (solo doppi pedali)
000 = No special execution
001 = Inverted indicators (double pedals only)
000 = Keine Sonderausführung
001 = Umgekehrt (nur für Doppelpedale)

COMANDI ELETTRICI
ELECTRIC CONTROLS
ELEKTROSTEUERUNGEN

0B = Micro di zero singolo 12V
12V Single neutral switch
Einzel-Leerlaufschalter 12V
0C = Micro di zero singolo 24V
24V Single neutral switch
Einzel-Leerlaufschalter 24V
0D = Micro di zero doppio 12V
12V Double neutral switch
Doppel-Leerlaufschalter 12V
0F = Micro di zero doppio 24V
24V Double neutral switch
Doppel-Leerlaufschalter 24V
0D e 0F = Solo doppio pedale "8"
Double pedal "8" only
Nur Doppelpedal "8"

POSIZIONATORE
POSITIONER
RASTER

S = Ritorno a molla al centro
Centre
Spring-back
Federzentriert

CURVE
CURVES
KURVEN

Vedere tabella pag. 36
See table pag. 36
Siehe Tabelle Seite 36

TIPI DI PEDALI
PEDAL TYPE
PEDAL TYP

0 = Senza pedale
1 = Pedale basculante normale
2 = Pedale corto normale
3 = Pedale corto bombato
4 = Pedale con zeppa
5 = Pedale con zeppa alta
6 = Pedale singolo destro
7 = Pedale singolo sinistro
8 = Doppio pedale
9 = Pedale a pulsante
R = Regolatore di pressione
N = Pedale singolo negativo
V = Pedale a leva lungo negativo
X = Pedale a leva lungo positivo
W = Pedale a leva lungo con elettrovalvole selettive
Z = Pedale a leva in resina
D = Pedale in resina a leva con elettrovalvole selettive

0 = Without pedal
1 = Standard toggle pedal
2 = Standard short pedal
3 = Convex short pedal
4 = Pedal with shim
5 = Pedal with high shim
6 = Single right pedal
7 = Single left pedal
8 = Double pedal
9 = Button pedal
R = Pressure regulator
N = Negative single pedal
V = Negative long toggle lever pedal
X = Positive long toggle lever pedal
W = Long toggle lever pedal with directional electrovalves
Z = Resin toggle lever pedal
D = Resin toggle lever pedal with directional electrovalves

0 = Ohne Pedal
1 = Normales Kipppedal
2 = Normales kurzes Pedal
3 = Gewölbtes kurzes Pedal
4 = Kurzes Keilpedal
5 = Pedal mit angewinkeltem Keil
6 = Einzelnes Pedal rechts
7 = Einzelnes Pedal links
8 = Doppelpedal
9 = Tasterpedal
R = Pressure regulator
N = Negative einzelnes pedal
V = Negative pedal mit hebelbetätigung
X = Positive pedal mit hebelbetätigung
W = Langes pedal mit elektrisch gesteuerten wahlventilen
Z = Harz pedal
D = Harz pedal mit elektrisch gesteuerten wahlventilen