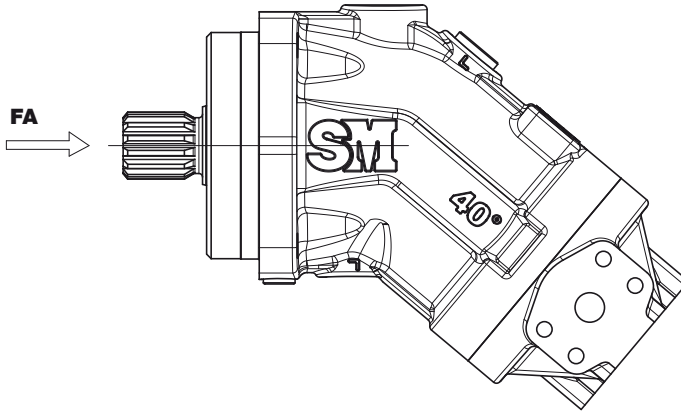








**HMPF**



CILINDRATA TEORICA  
NOMINAL DISPLACEMENT  
FORDERVOLUMEN

CARICO ASSIALE MAX  
SENZA PRESSIONE  
MAX. AXIAL FORCE  
PRESSURELESS CONDITIONS  
AXIALKRAFT MAX.  
DRUCKLOSEM

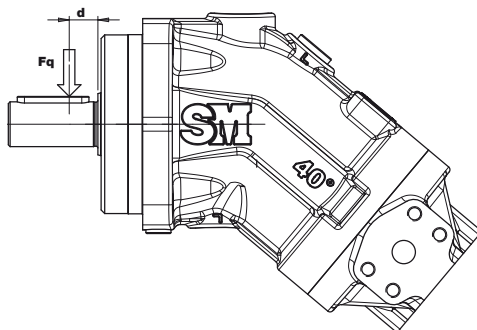
CARICO ASSIALE MAX  
A PRESSIONE DI ESERCIZIO  
MAX. AXIAL FORCE  
OPERATING PRESSURE  
AXIALKRAFT MAX.  
BETRIEBSDRUCK

cm <sup>3</sup>	in <sup>3</sup>	N	N/bar
10	0.61	320	3
12	0.732	320	3
16	0.976	320	3
23	1.4	500	5.2
28	1.71	500	5.2
32	1.95	500	5.2
45	2.75	630	7
56	3.42	800	8.7
63	3.84	800	8.7
80	4.88	1000	10,6
90	5,49	1000	10,6
107	6.53	1250	12,9
125	7,63	1250	12,9

Valori indicati sono massimi e da non applicare in funzionamento continuo.

The values indicated are maximums and do not apply in continuous operating.

Die angegebenen Werte sind Maximaldaten und nicht für den Dauerbetrieb zugelassen.

**HMPF**

CILINDRATA TEORICA NOMINAL DISPLACEMENT FORDERVOLUMEN		Ø ALBERO Ø SHAFT Ø WELLEN	CARICO RADIALE MAX SENZA PRESSIONE MAX. RADIAL FORCE PRESSURELESS CONDITIONS QUERKRAFT MAX. DRUCKLOSEM	DISTANZA DISTANCE ABSTAND
cm <sup>3</sup>	in <sup>3</sup>			
10	0.61	20 Y	3000	16
		25 C	3200	
12	0.732	20 Y	3000	
		25 C	3500	
16	0.976	25 Y	3200	
23	1.4	25 Y	5700	
		30 C	5400	
28	1.71	25 Y	5700	
		30 C	5400	
32	1.95	30 C	5400	
45	2.75	30 C	7600	18
		30 Y	9500	
		30 X	7800	
56	3.42	35 C	9100	18
		35 C	9100	
63	3.84	35 C	9100	20
		35 Y	11600	
		35 X	11100	
80	4.88	40 C	11400	
		40 C	11400	
90	5.49	40 C	11400	
		40 Y	13600	
107	6.53	45 C	14100	20
		45 C	14100	
125	7.63	45 C	14100	

Valori indicati sono massimi e da non applicare in funzionamento continuo.

The values indicated are maximums and do not apply in continuous operating.

Die angegebenen Werte sind Maximaldaten und nicht für den Dauerbetrieb zugelassen.