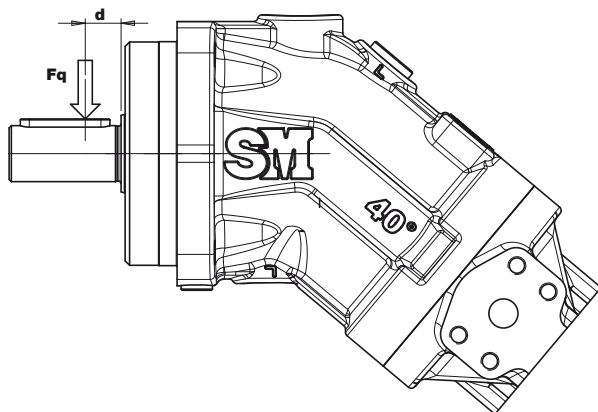


HMBF

CILINDRATA TEORICA NOMINAL DISPLACEMENT FÖRDERVOLUMEN		CARICO RADIALE MAX SENZA PRESSIONE MAX. RADIAL FORCE PRESSURELESS CONDITIONS QUERKRAFT MAX. DRUCKLOSEM	DISTANZA DISTANCE ABSTAND
cm ³	in ³	N	d (mm)
10	0.61	2350	16
12	0.732	2750	
16	0.976	3700	
23	1.4	4300	
28	1.71	5400	16
32	1.95	6100	
45	2.75	8150 <small>(8500 N con albero X) (8500 N with shaft X) (8500 N mit Welle X)</small>	18
56	3.42	9200 <small>(8500 N con albero X) (8500 N with shaft X) (8500 N mit Welle X)</small>	
63	3.84	10300	18
80	4.88	11500 <small>(8500 N con albero X) (8500 N with shaft X) (8500 N mit Welle X)</small>	
90	5.49	12900	
107	6.53	13600	20
125	7.63	15900	

Valori indicati sono massimi e da non applicare in funzionamento continuo.

The values indicated are maximums and do not apply in continuous operating.

Die angegebenen Werte sind Maximaldaten und nicht für den Dauerbetrieb zugelassen.